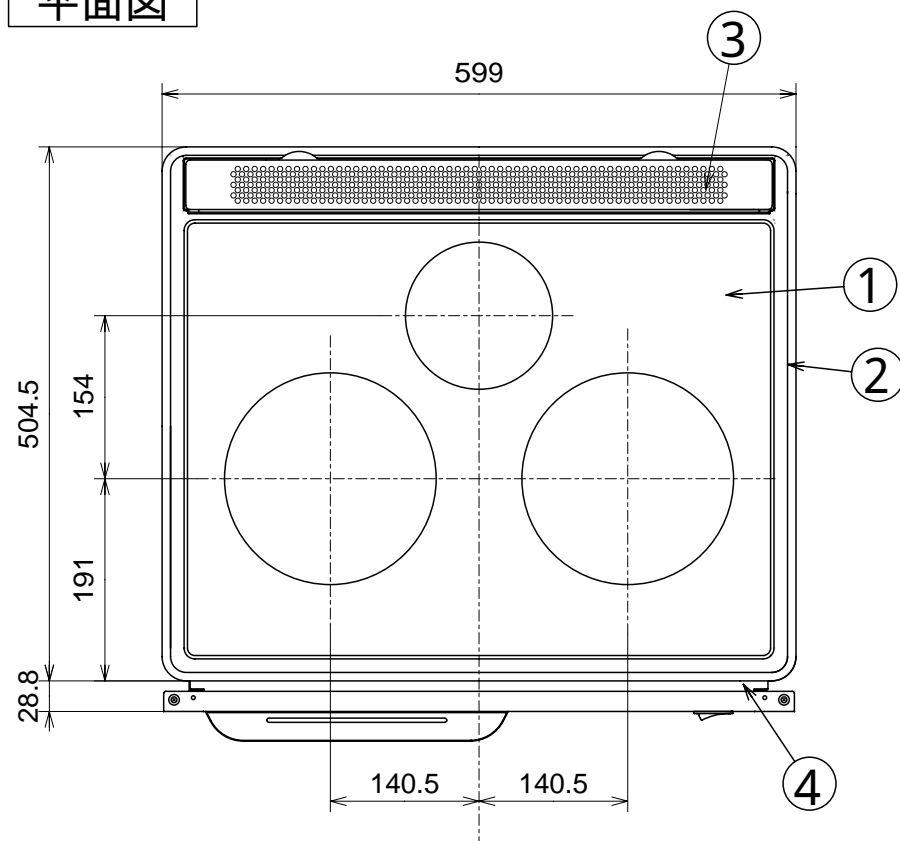


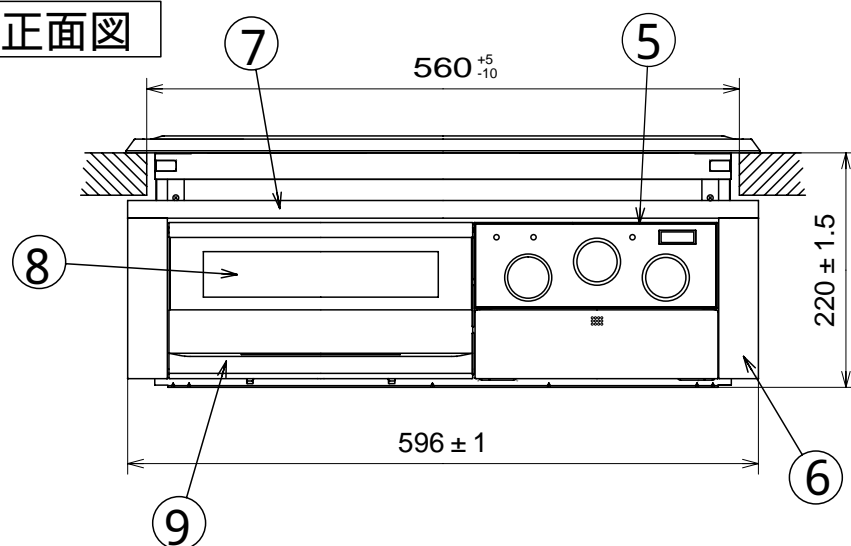
主要部品

1	トッププレート	結晶化ガラス
2	ワク	ホーロー(グレー)
3	排気カバー	ホーロー(ダークグレー)
4	フロントプレート	鋼板焼付塗装(クロ)
5	表示パネル	PET樹脂
6	サイドパネル	PET樹脂
7	ルーバー	鋼板焼付塗装(シルバー)
8	ロースターガラス	強化ガラス
9	ロースターハンドル	フェノール樹脂(シルバー塗装)

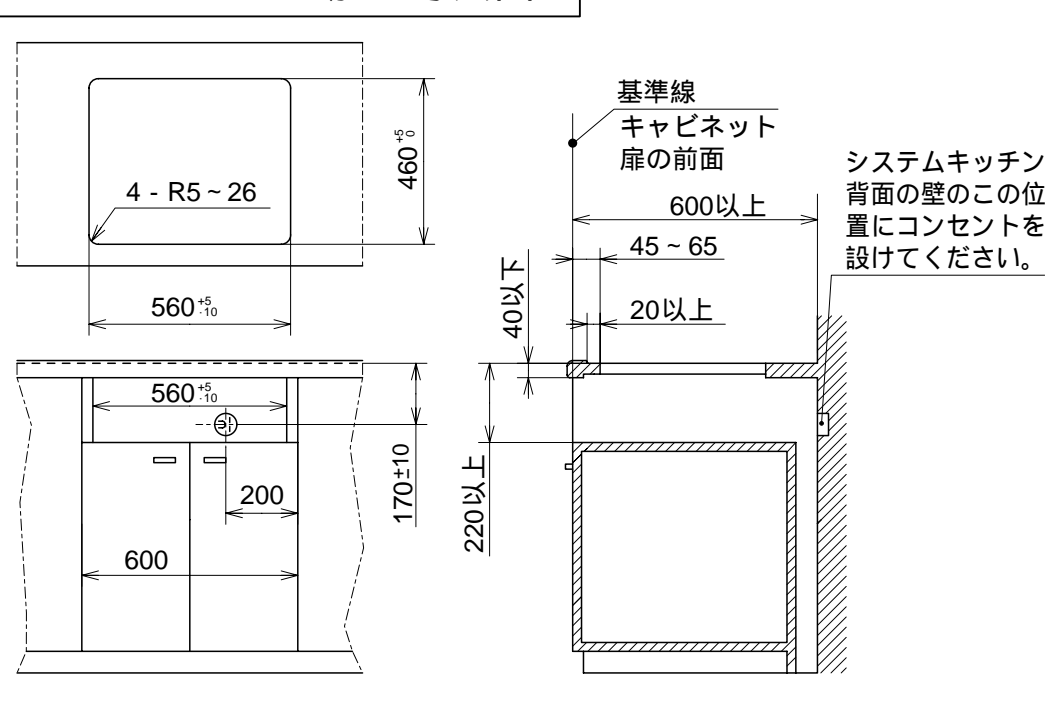
平面図



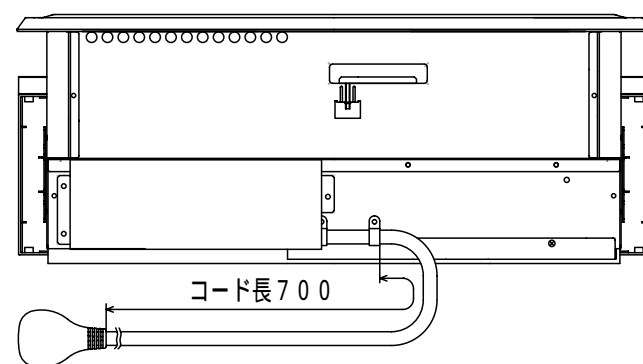
正面図



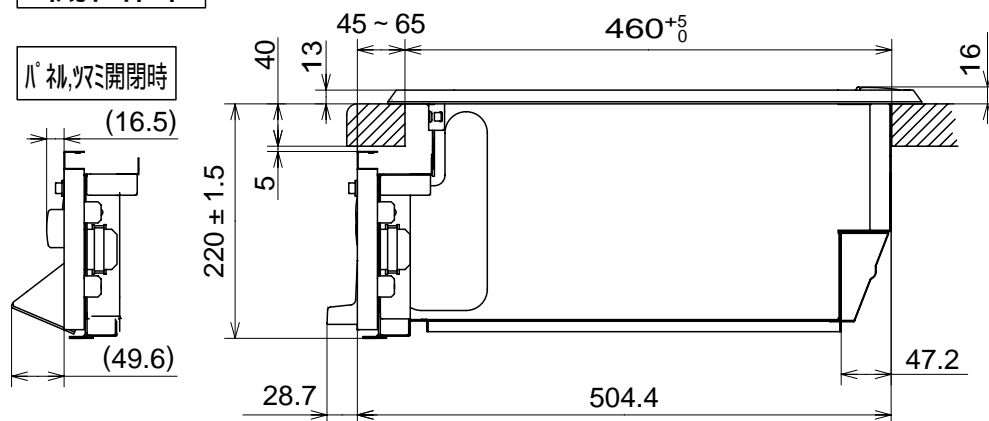
システムキッチン加工寸法図




背面図



側面図



仕様

型式	CHC3H3S : IHタイプ(ビルトイン形)	
定格	単相200V - 4.8kW	
重量	約22.5kg	
ヒーター	左	200V - 3.0kW インダクションヒーター
	右	200V - 3.0kW インダクションヒーター
	中央	200V - 1.2kW クイックラジエントヒーター
	ロースター	200V - 1.2kW シーズヒーター(上下共) (中央ヒーターとの同時使用不可、切替式)
火力調節	左	約100W ~ 3.0kW 12段調節 ・3つのヒーターを同時に使用し、 右:12段(3.0kW)の場合 左:5段(0.5kW) 右:10段(2.0kW)の場合 左:9段(1.6kW)
	右	約100W ~ 3.0kW 12段調節
	中央	約120W ~ 1.2kW 4段調節
	ロースター	約600W ~ 1.2kW 3段調節
ロースター寸法	幅240×奥行36.0×高さ12.4cm	
コード	ゴムキャップタイヤコード3.5mm ² , 長さ0.7m	
差込プラグ	単相200V用 250V-30A(コード横出しタイプ) (接地極付) 	
調理タイマー	セット時間が来るとブザーでお知らせ通電をストップ (独立タイマー:個々のヒーターについても使用可) 1分~59分...1分単位でセット (ロースターは19分まで) 1h~5h(煮こみ用タイマー:弱火専用)...10分単位でセット	
高温注意警告	左、右、中央のヒーター部が熱い間は、表示窓と表示ランプが点滅してお知らせ(約80 迄)	
ヒーター切忘れ防止	・左、右、中央ヒーターは、各ヒーターの最終操作後45分で自動的に通電をストップ(煮込みタイマーセット時を除く) ・ロースターヒーター(手動)使用時は、通電後20分間で自動的に通電をストップ	
揚げ物温度コントロール	天ぷら油の温度コントロール(右ヒーターのみ) 専用天ぷら鍋付き(適温になるとブザーで報知) 150、160、170、180、190、200	
ロースター機能	両面焼き自動ロースター(丸焼き、切身・ひもの、つけ焼き、くし焼き選択)	
その他特徴	・光るトリプルナビ ・ダイヤル式操作ツマミ ・フッ素コート付きロースターガラス ・フッ素コート付き焼き網 ・ロースタークリーニング機能 ・抗菌ブラックコート庫内	

注記

1. 1270mmの場合には、別売の下ルーバー(CHDB-3)を取り付けてください。
2. カウンターの厚みが30mmの場合には、別売の上ルーバー(CHUB-3)を取り付けてください。
3. 設置工事については、設置工事説明書による。
3. 本仕様は、予告なく変更することがあります。