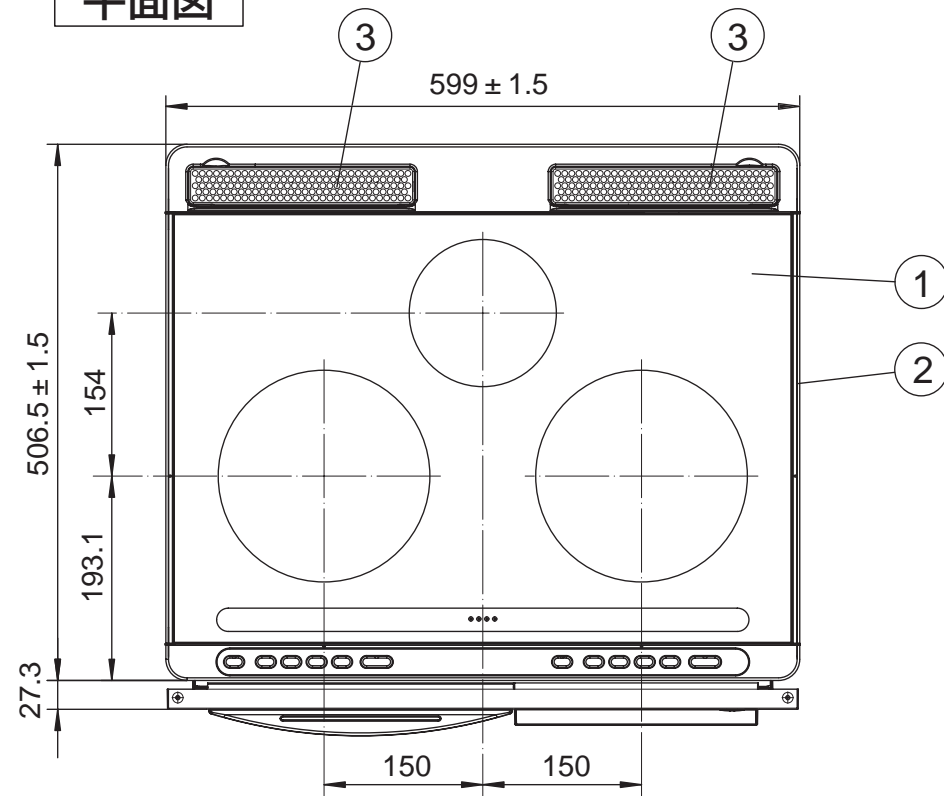


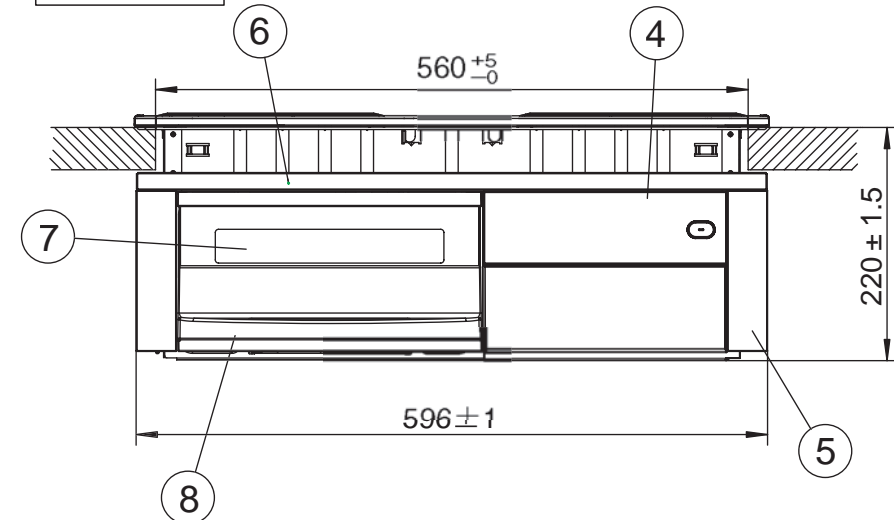
主要部品

部品名	材質
1 トッププレート	結晶化ガラス
2 ワク	ステンレス
3 排気カバー	ホーロー(グレー)
4 パネル	PET樹脂(ブラック)
5 サイドパネル	PET樹脂(ブラック)
6 ルーバー	カラー鋼板(ブラック)
7 ロースターガラス	強化ガラス
8 ロースターハンドル	フェノール樹脂(ブラック)

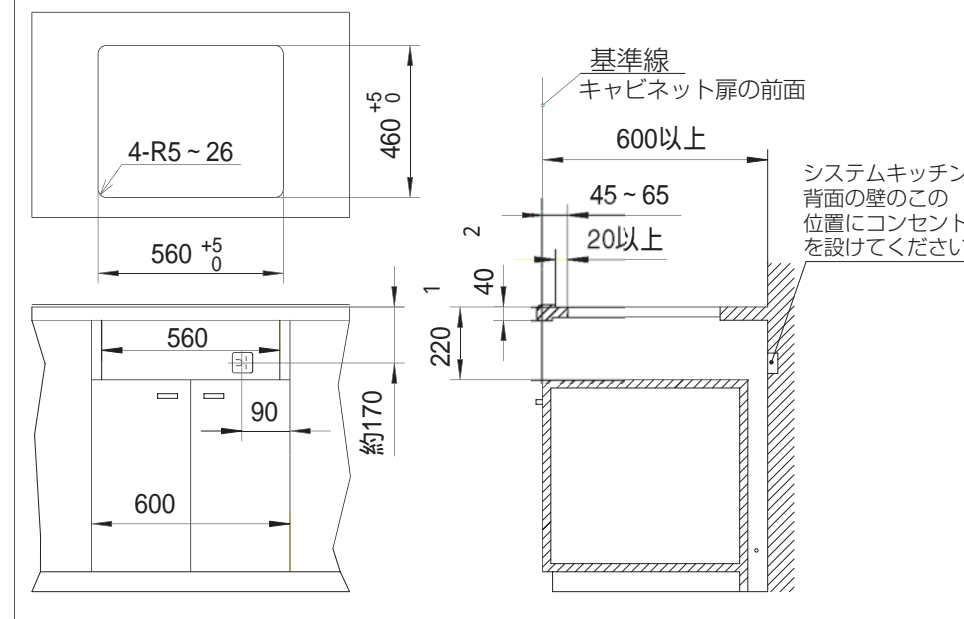
平面図



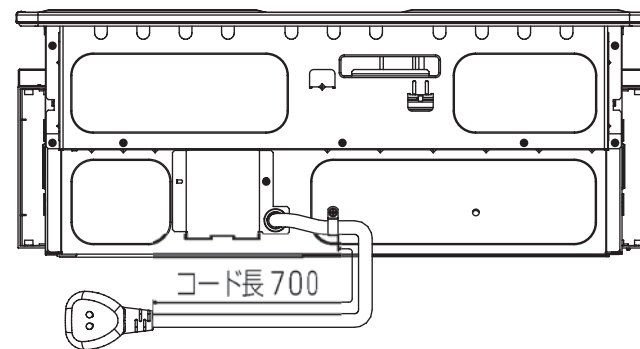
正面図



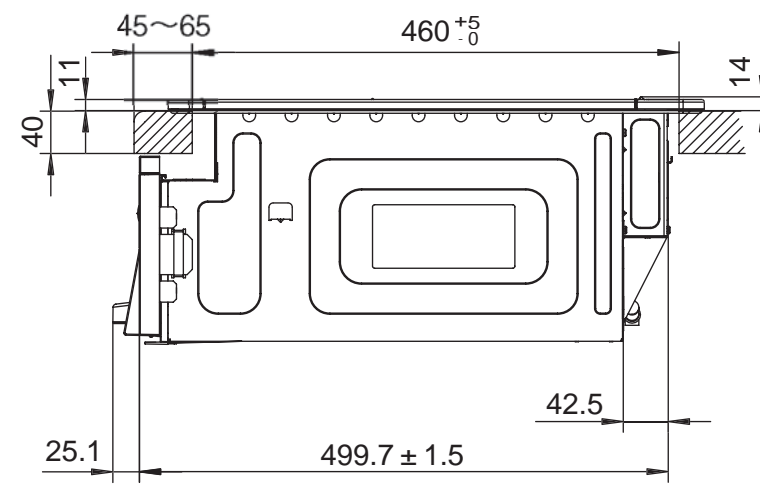
システムキッチン加工寸法図



背面図



側面図



仕様

形式	CHCB3S4-C	
定格	単相200V-4.8kW	
重量	約19.3 kg	
ヒーター	左	200V-2.0kW インダクションヒーター
	右	200V-3.0kW インダクションヒーター
	中央	200V-1.2kW キックラジエントヒーター
	ロースター	200V-1.2kW シーズヒーター(上下共) (中央ヒーターとの同時使用不可)
火力調節	左	100W相当~2.0kW 10段階調節 ・上面の3つのヒーターを同時に使用した場合、定格4.8kWを超えないように左ヒーターの最大電力を制限例) 右:12段(3.0kW)の場合→左:5段(0.5kW) ・ロースターまたは中央ヒーターを使用した場合 左:9段(1.6kW)
	右	100W相当~3.0kW 12段階調節
	中央	120W相当~1.2kW 4段階調節
	ロースター	600W相当~1.2kW 3段階調節
ロースター寸法	幅24.0×奥行36.0×高さ12.4 cm	
コード	ゴムキャプタイヤコード3.5mm ² 、長さ0.7m	
差込プラグ	単相200V 250V-30A(コード横出しタイプ) (接地極付き) 	
調理タイマー (独立タイマー:個々のヒーターについても使用可)	セット時間が来るとメロディーでお知らせ通電を停止 1分~59分...1分単位でセット(ロースターは29分) 1時間~9時間55分...5時間まで10分単位 5時間以上30分単位	
高温注意警告	左、右、中央ヒーター部が熱い間は、表示窓と表示ランプが点滅してお知らせ。(約80℃迄)	
ヒーター切忘れ防止	左、右、中央ヒーターは、各ヒーターの最終操作後45分で自動的に通電をストップ(調理タイマーセット時を除く) ロースター(手動)使用時は、通電後30分間で自動的に通電を停止	
温度コントロール	てんぷら油の温度コントロール、専用なべ付き(適温になるとメロディーでお知らせ)(右ヒーター) 150、160、170、180、190、200℃	
ロースター機能	・魚焼き自動調理(両面焼き)/手動調理(両面焼き) ・グルメ自動調理(両面焼き)/手動調理(両面焼き)	
待機時消費電力オフ機能	調理終了後、約45分経過すると自動的に電源を切り待機時消費電力を節約	
その他特徴	・天面ダイレクト操作 ・光るトリプルナビ ・静音 ・待機電力ゼロ	

注記

- ※1が270mmの場合には、別売の下ルーバーCHDB-2を取り付けてください。
※2が30mmの場合には、別売の上ルーバーCHUB-1を取り付けてください。
- 設置工事については、設置工事説明書によります。
- 本仕様は予告なく変更することがあります。