

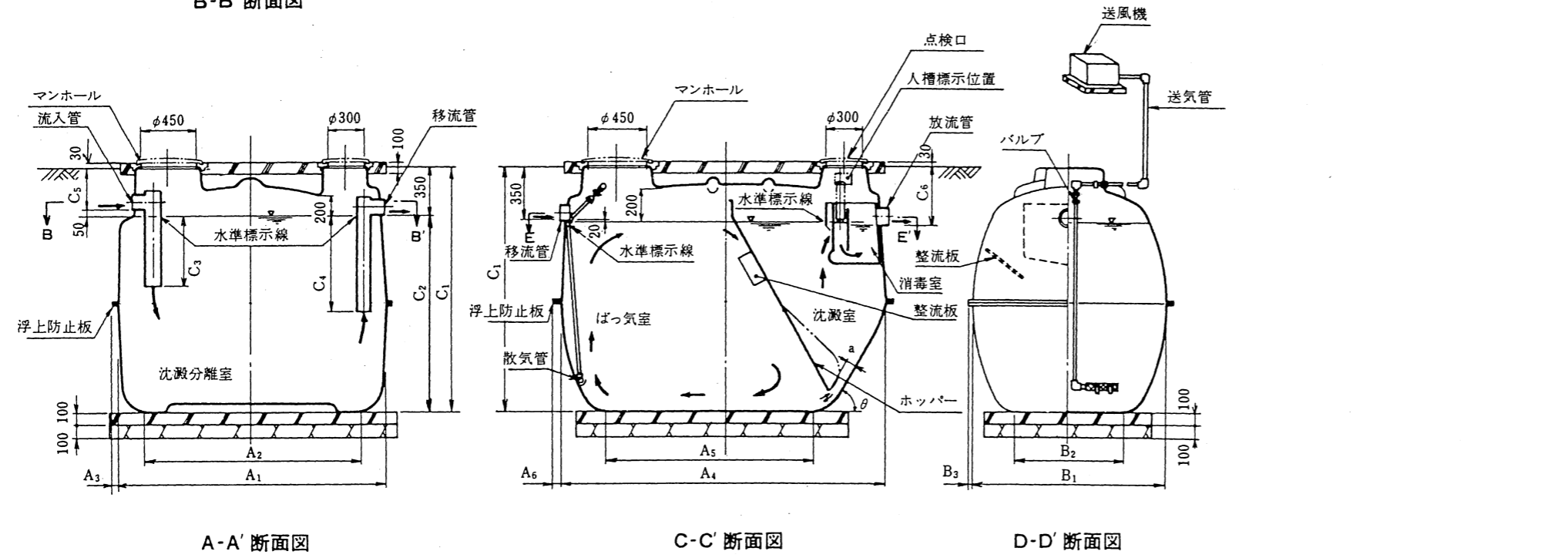
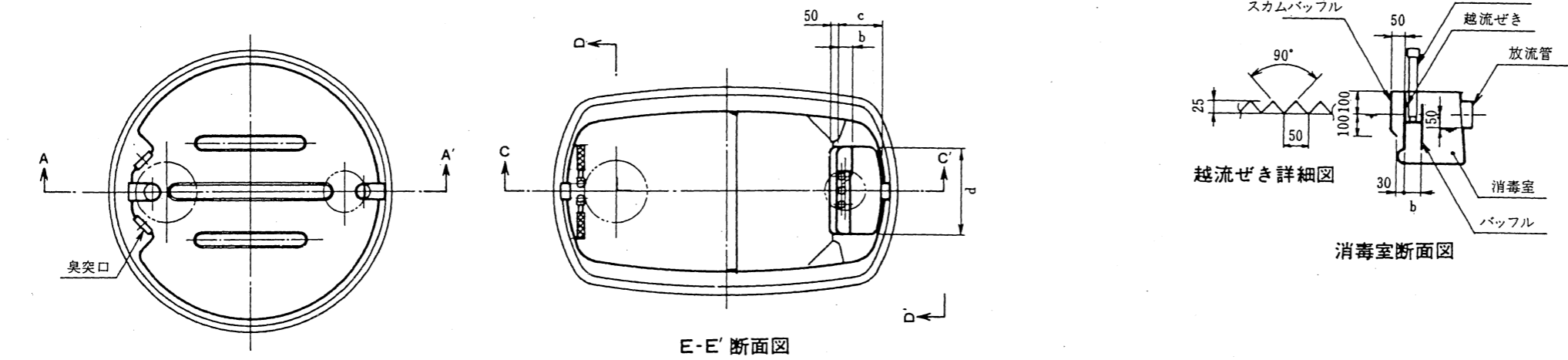
屎尿浄化槽性能シート (昭和55年建設省告示第1292号第1第2号による分離ばっ気方式)

セキスイ浄化槽 BB型

会社名 積水化学工業株式会社
〒530 大阪市北区西天満2丁目4番4号 ☎ 06-365-2420

仕様表

人槽		28	40	50
有効容量	沈澱分離室	2.908	3.997	4.882
	ばっ気室	1.853	2.577	3.178
	沈澱室	0.635	0.876	1.085
	(うち消毒室)	0.035	0.046	0.056
の容量及び寸法	A ₁	1,730	1,950	1,980/2,100
	A ₂	1,370	1,570	1,580/1,700
	A ₃	50	50	50
	A ₄	1,980	2,370	2,520
	A ₅	1,350	1,600	1,630
	A ₆	50	50	50
	B ₁	1,300	1,420	1,520
	B ₂	780	820	850
	B ₃	50	50	50
	C ₁	1,660	1,750	1,900
	C ₂	1,310	1,400	1,550
	C ₃	440	470	520
	C ₄	655	700	775
	C ₅	300	300	300
	C ₆	420	420	420
	a	75	80	90
	b	100	100	100
	c	270	350	350
d	500	550	650	
θ	60	60	60	



材料・材質及び機械設備の仕様	躯体	材質	FRP(ガラス繊維強化ポリエステル)		
	板厚		4.5	5.0	5.5
	仕切板	材質			
	板厚				
	接触材	材質			
	板厚				
	散気管	材質	ABS(アクリロニトリル、ブタジエン、スチレン共重合体)		
	長さ		200×2		
	送風機	型式	ロータリー式		
	吐出風量(ℓ/分)		112	152	
	モーター出力(W)		150	200	
	流入管	材質	PVC(ポリ塩化ビニール)		
	内径		125		
	マンホール	材質	鉄筋コンクリート		
	消毒方法及び薬剤の種類		固形塩素剤を汚水と接触させる		

注：寸法の単位はmm、容量の単位はm³とする

評定年月日 昭和56年5月1日

評定番号 BCJ-56-浄・S1024-(2/2)

財団法人 日本建築センター
〒104 東京都中央区晴海1-14-16

本シートについて無断で内容変更、転載、複写を禁ず。