

尿尿浄化槽性能シート (昭和55年建設省告示第1292号第1第1号による分離ばっ気方式)

セキスイ浄化槽CB型

会社名 積水化学工業株式会社  
〒530 大阪市北区西天満2丁目4番4号 ☎06-365-2420

仕様表

人槽		40	50
槽の有効容量	沈澱分離室	3.967	4.885
	ばっ気室	1.177	1.408
	沈澱室	0.707	0.878
	(うち消毒室)	0.047	0.056
の容寸及び寸法	A <sub>1</sub>	1,950	1980/2100
	A <sub>2</sub>	1,570	1580/1700
	A <sub>3</sub>	50	50
	A <sub>4</sub>	1,440	1,500
	A <sub>5</sub>	670	630
	A <sub>6</sub>	50	50
	B <sub>1</sub>	1,440	1,500
	B <sub>2</sub>	870	820
	B <sub>3</sub>	50	50
	C <sub>1</sub>	1,750	1,900
	C <sub>2</sub>	1,400	1,550
	C <sub>3</sub>	470	520
	C <sub>4</sub>	700	775
	C <sub>5</sub>	300	300
	C <sub>6</sub>	400	400
	C <sub>7</sub>	250	250
C <sub>8</sub>	1,000	1,150	
a	600	600	
b	990	990	

材料・材質及び機械設備の仕様	躯体板	材質	FRP(ガラス繊維強化ポリエステル)	
	仕切板	材質	FRP	
	接触材	材質	PP(ポリプロピレン)	
	散気管	材質	ABS(アクリロニトリル、ブタジエン、スチレン共重合体)	
	送風機	型式	ロータリー式	
	流放出管	材質	PVC(ポリ塩化ビニール)	
		長さ	200×2	
	マンホール	材質	レジンコンクリート	
	消毒方法及び薬剤の種類	固形塩素剤と汚水を接触させる		

注：寸法の単位はmm、容量の単位はm<sup>3</sup>とする

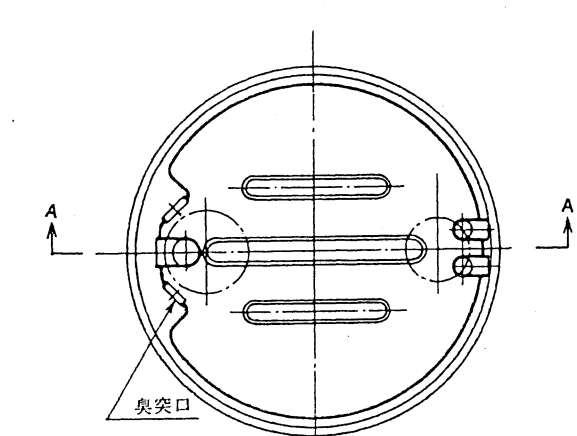
評定年月日 昭和56年5月1日

評定番号 BCJ-56-浄・S0006-③

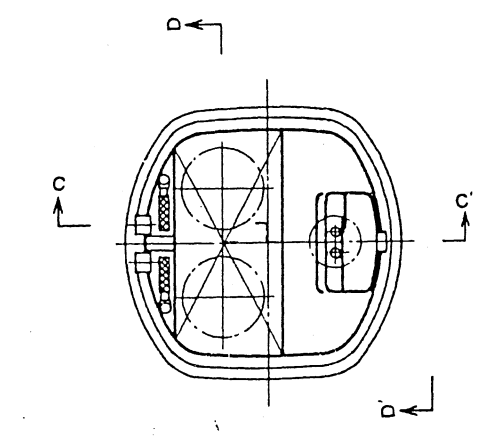
財団法人 日本建築センター  
〒104 東京都中央区晴海1-14-16

本シートについて無断で内容変更、転載、複写を禁ず。

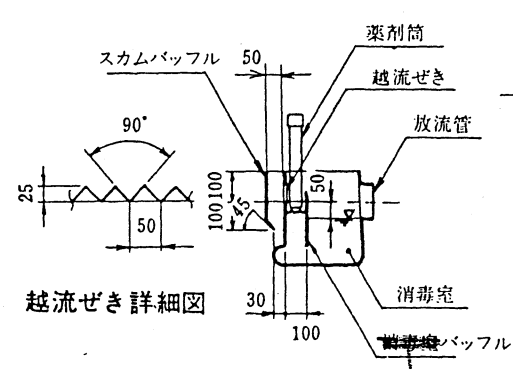
接触



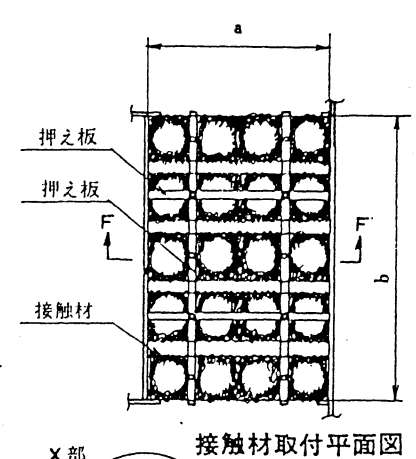
B-B' 断面図



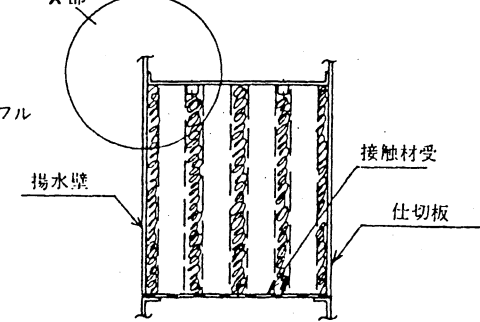
E-E' 断面図



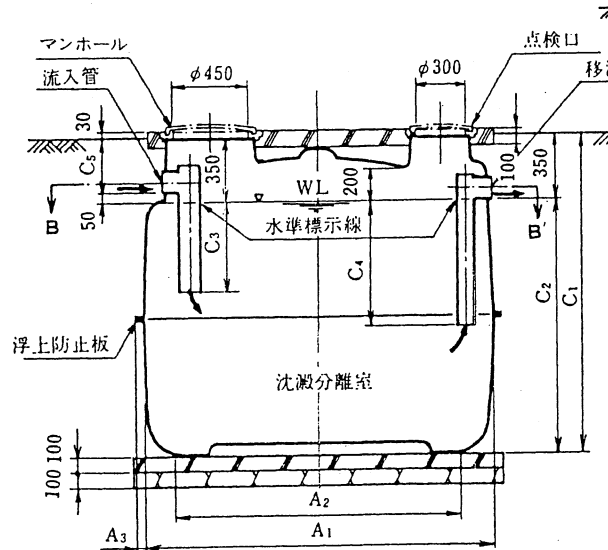
消毒室断面図



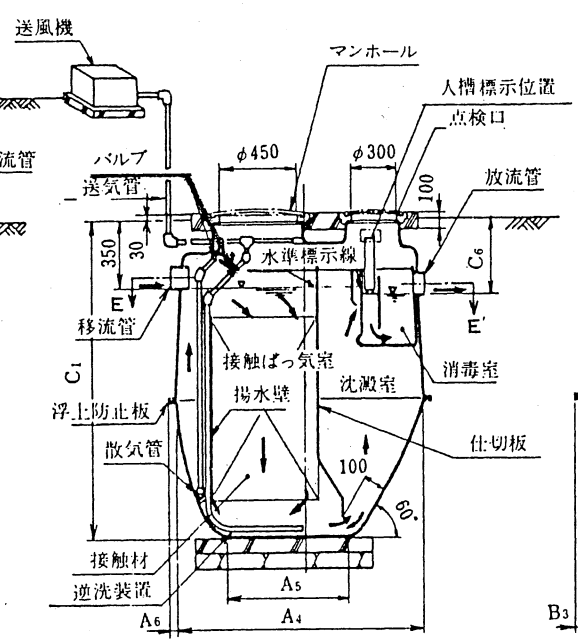
接触材取付平面図



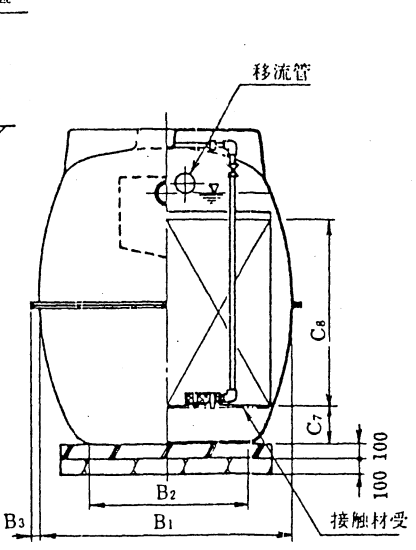
F-F' 断面図



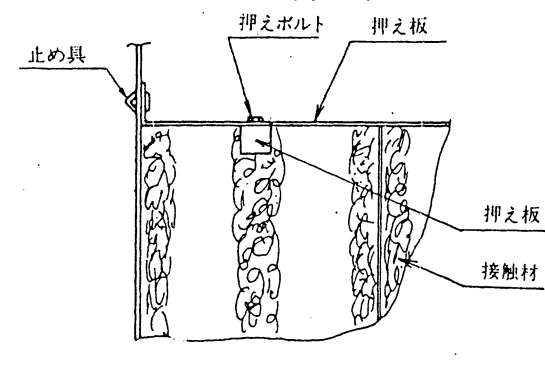
A-A' 断面図



C-C' 断面図

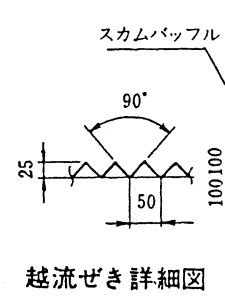


D-D' 断面図



X部詳細図

接触材取付図及詳細図



越流せき詳細図