

尿尿浄化槽性能シート (昭和55年建設省告示第1292号第1第1号による分離接触ばっ気方式)

セキスイ浄化槽CB型

会社名 積水化学工業株式会社  
〒530 大阪市北区西天満2丁目4番4号 ☎06-365-2420

仕様表

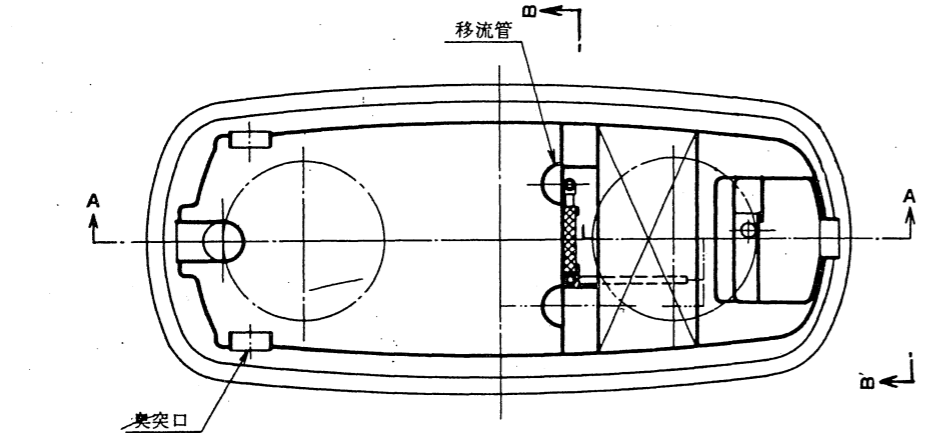
仕 様 表		人 槽	5
槽 の 容 量 及 び 寸 法	有効容量 (うち消毒室)	沈澱分離室	0.767
		接触ばっ気室	0.275
		沈澱室	0.153
			0.013
		A <sub>1</sub>	1,880
		A <sub>2</sub>	1,310
		A <sub>3</sub>	50
		B <sub>1</sub>	800
		B <sub>2</sub>	410
		B <sub>3</sub>	50
材 料・ 材 質 及 び 機 械 設 備 の 仕 様		C <sub>1</sub>	1,350
		C <sub>2</sub>	1,050
		C <sub>3</sub>	350
		C <sub>4</sub>	525
		C <sub>5</sub>	250
		C <sub>6</sub>	370
		C <sub>7</sub>	120
		C <sub>8</sub>	850
		a	300
		b	550
	c	70	
	材 質	FRP(ガラス繊維強化ポリエステル)	
	板 厚	3.0	
	仕切板 材 質	FRP	
	板 厚	3.0	
	接触材 材 質	PP(ポリプロピレン)	
	板 厚	1~2ヘチマ状	
	散気管 材 質	ABS(アクリロニトリル、ブタジエン、スチレン共重合体)	
	長 さ	200	
	送風機 型 式	ダイヤフラム	
	吐出風量(ℓ/分)	30	
	モーター出力(W)	25	
	流入管 材 質	PVC(ポリ塩化ビニール)	
	内 径	100	
	マンホール 材 質	レジンコンクリート	
	消毒方法及び薬剤の種類	固形塩素剤と汚水を接触させる	

注：寸法の単位はmm、容量の単位はm<sup>3</sup>とする

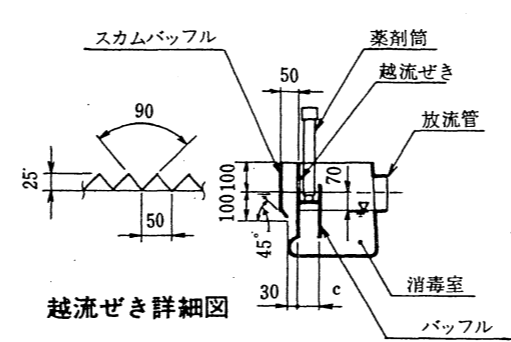
評定年月日	昭和57年12月21日
評定番号	BCJ-57-浄・S0006(変1)- $\frac{1}{2}$

財団法人 日本建築センター  
〒105 東京都港区虎ノ門三丁目2番2号 第30森ビル

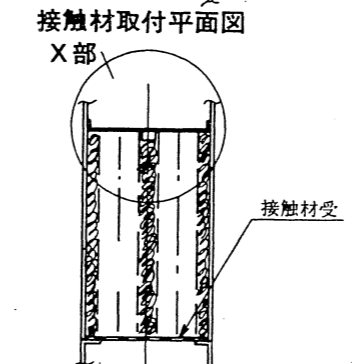
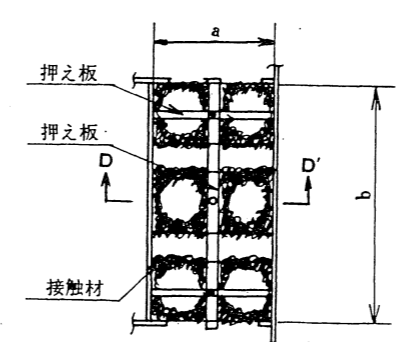
本シートについて無断で内容変更、転載、複写を禁ず。



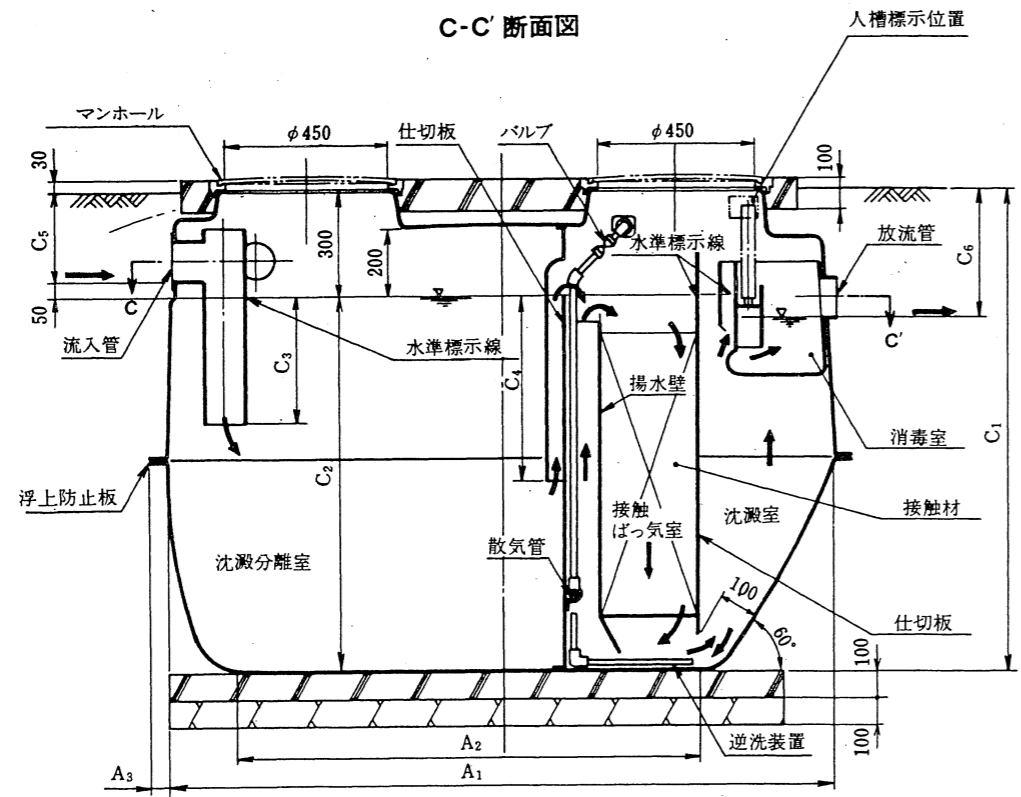
C-C' 断面図



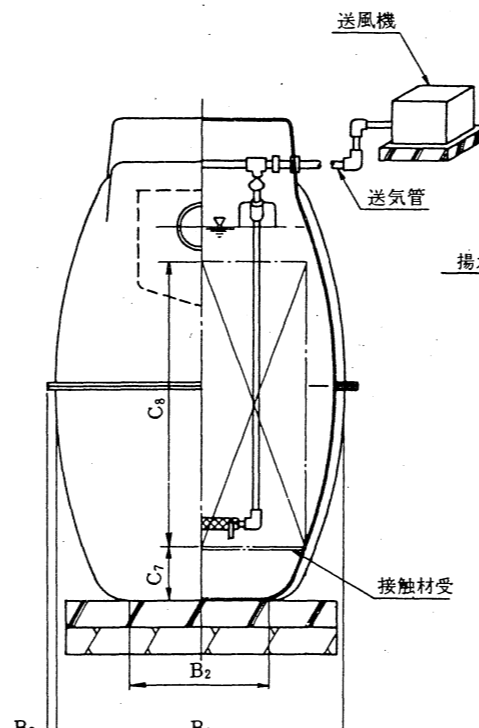
越流せき詳細図  
消毒室断面図



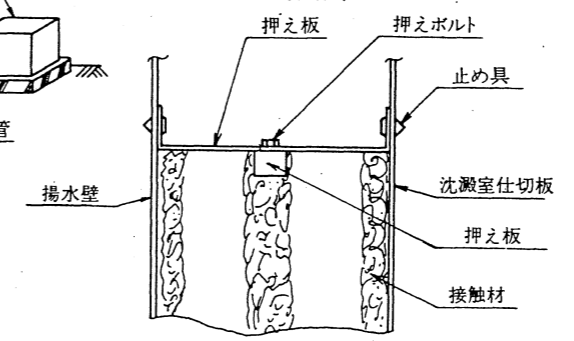
D-D' 断面図



A-A' 断面図



B-B' 断面図



X部詳細図  
接触材取付図及詳細図