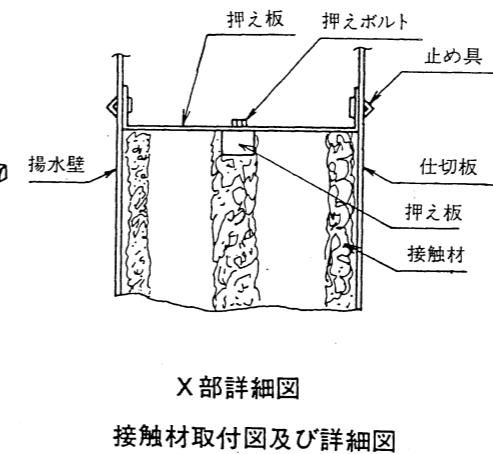
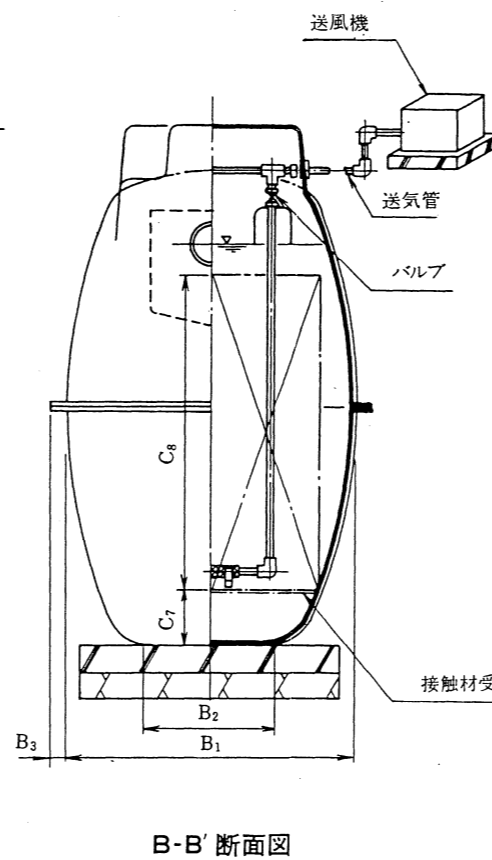
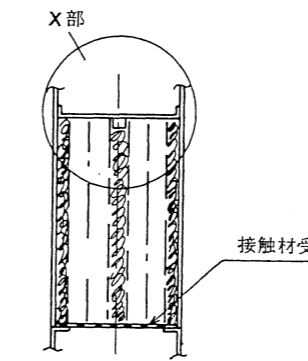
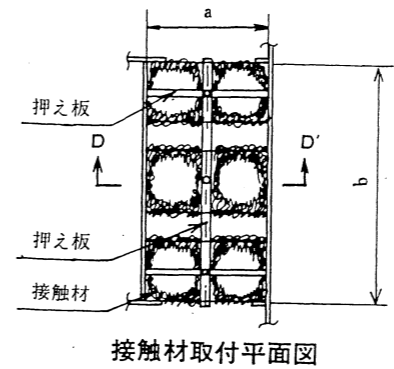
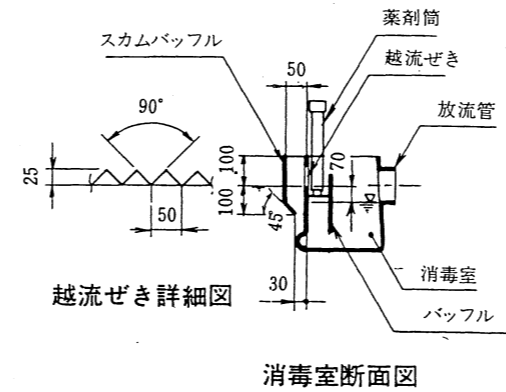
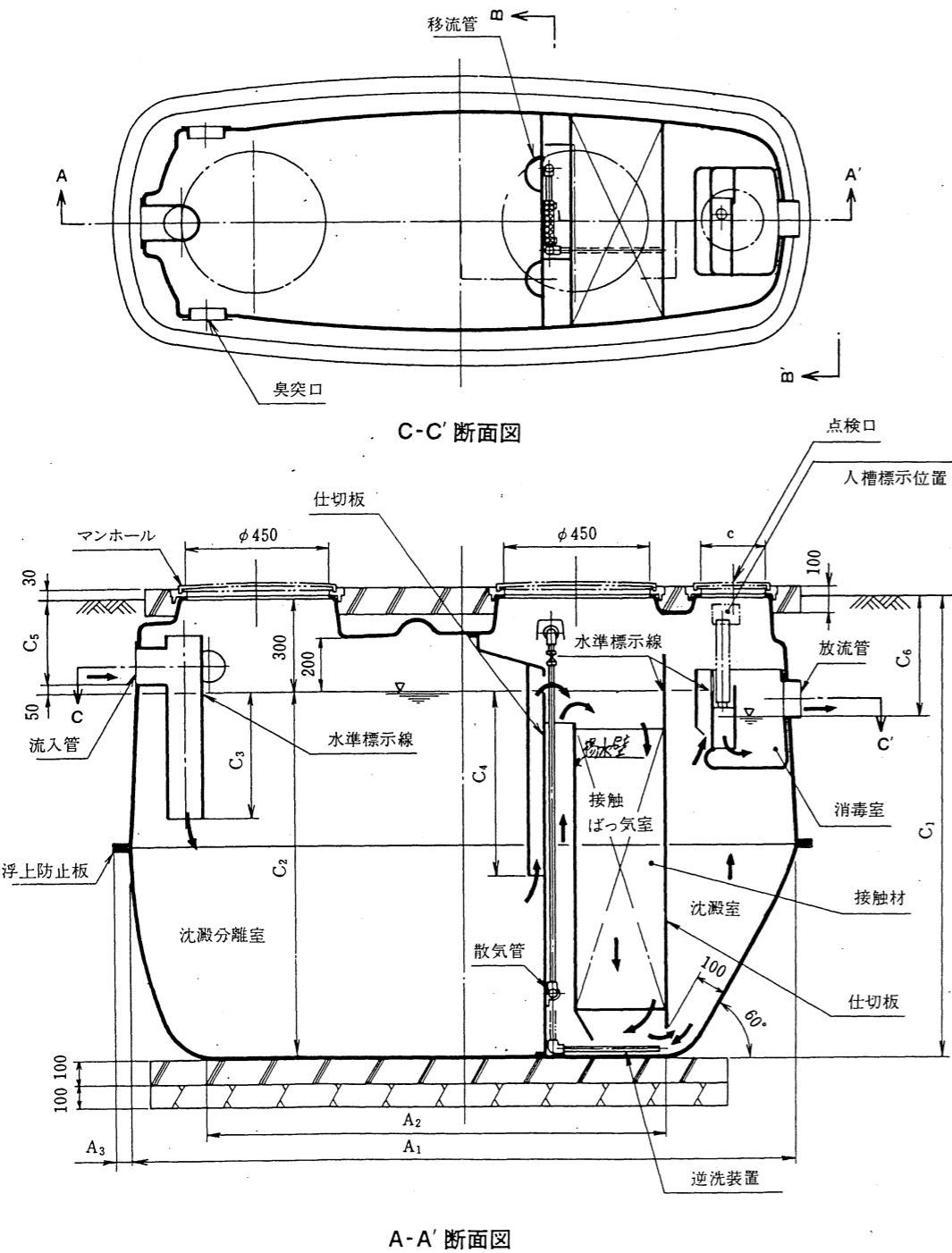


尿尿浄化槽性能シート (昭和55年建設省告示第1292号第1第1号による分離接触ばっ気方式)

セキスイ浄化槽CB型

会社名 積水化学工業株式会社  
〒530 大阪市北区西天満2丁目4番4号 ☎06-365-2420



仕様表

人槽		7	10	16	21	28
有効容量	沈澱分離室	0.938	1.228	1.753	2.201	2.930
	接触ばっ気室	0.314	0.393	0.535	0.668	0.859
槽容量	沈澱室	0.184	0.227	0.321	0.392	0.511
	(うち消毒室)	0.013	0.015	0.022	0.028	0.035
の寸法	A <sub>1</sub>	2,100	2,100	1,980	2,240	2,550
	A <sub>2</sub>	1,500	1,430	1,350	1,500	1,800
	A <sub>3</sub>	50	50	50	50	50
	B <sub>1</sub>	820	1,000	1,300	1,500	1,600
	B <sub>2</sub>	420	570	780	1,020	1,040
	B <sub>3</sub>	150	50	50	50	50
	C <sub>1</sub>	1,420	1,470	1,700	1,600	1,710
	C <sub>2</sub>	1,120	1,170	1,380	1,280	1,390
材料・材質及び機械設備の仕様	材質	FRP(ガラス繊維強化ポリエステル)				
	板厚	3.0	3.5	4.0	4.5	5.0
	仕切板	FRP				
	板厚	3.0	3.5	4.0	4.5	5.0
	接触材	PP(ポリプロピレン)				
	板厚	1~2mmのヘチマ状				
	散気管	ABS(アクリロニトリル、ブタジエン、スチレン共重合体)				
	長さ	200	300	200×2		
送風機	型式	ダイヤフラム		ロータリー		
吐出風量(ℓ/分)	30	40	60	80	112	
モーター出力(W)	40		50		150	
流放出管	材質	PVC(ポリ塩化ビニール)				
内径	100				125	
マンホール	材質	鉄筋コンクリート				
消毒方法及び薬剤の種類	固形塩素剤を汚水と接触させる					

注: 寸法の単位はmm、容量の単位はm<sup>3</sup>とする

評定年月日 昭和56年5月1日  
評定番号 BCJ-56-浄・S0006-(2/3)

財団法人 日本建築センター  
〒104 東京都中央区晴海1-14-16  
本シートについて無断で内容変更、転載、複写を禁ず。

