

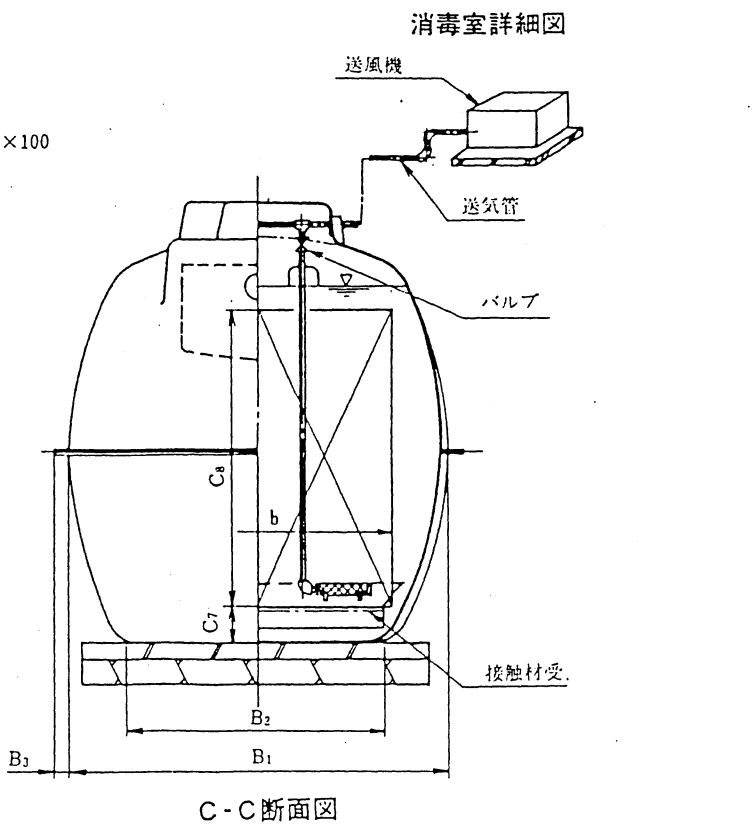
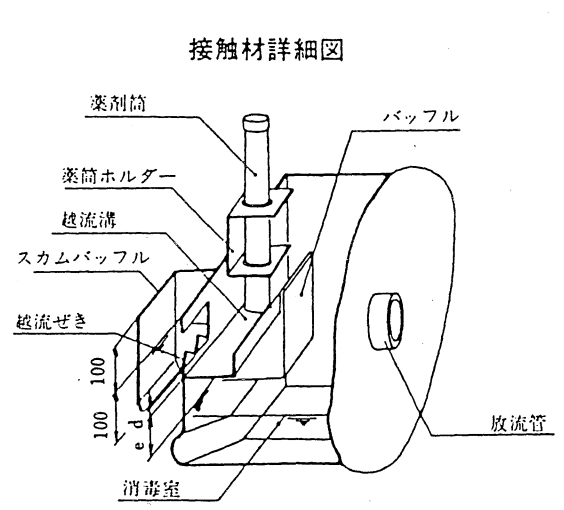
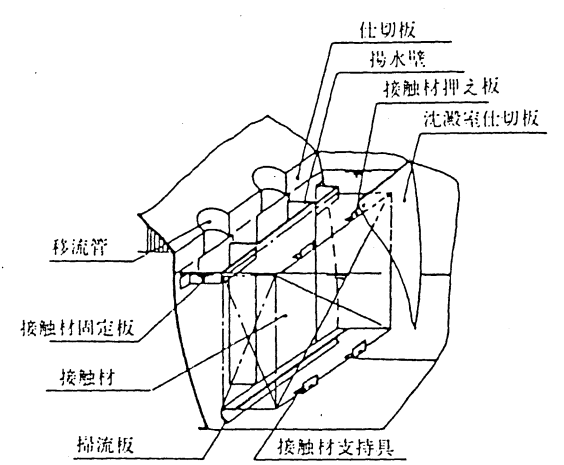
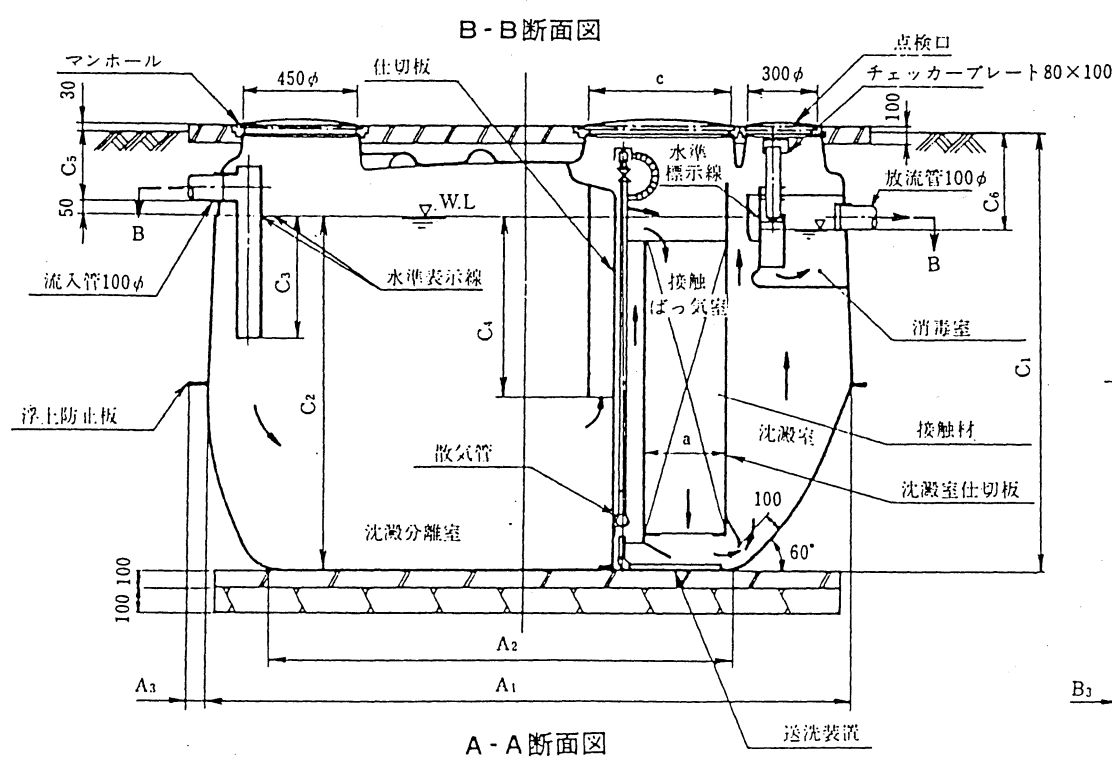
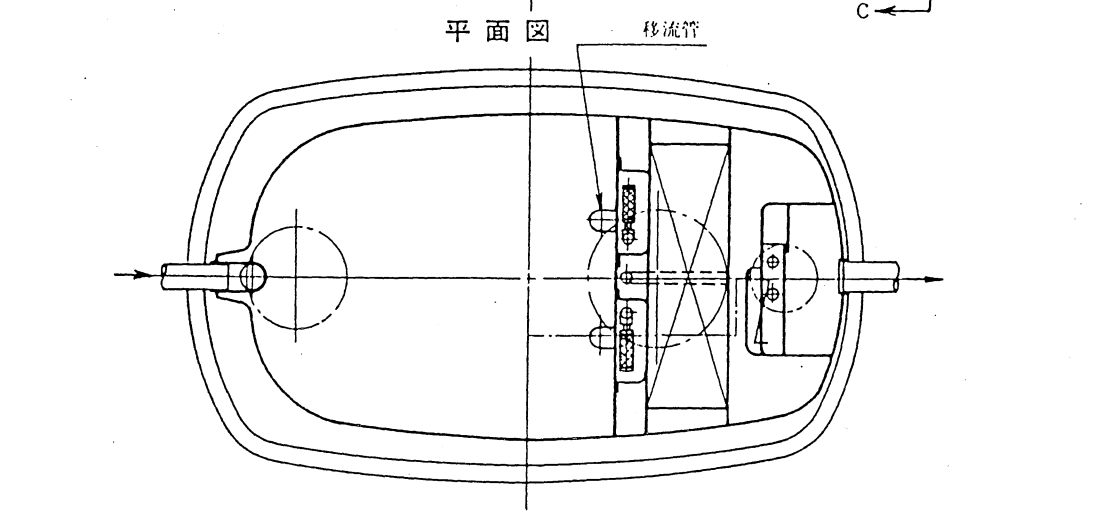
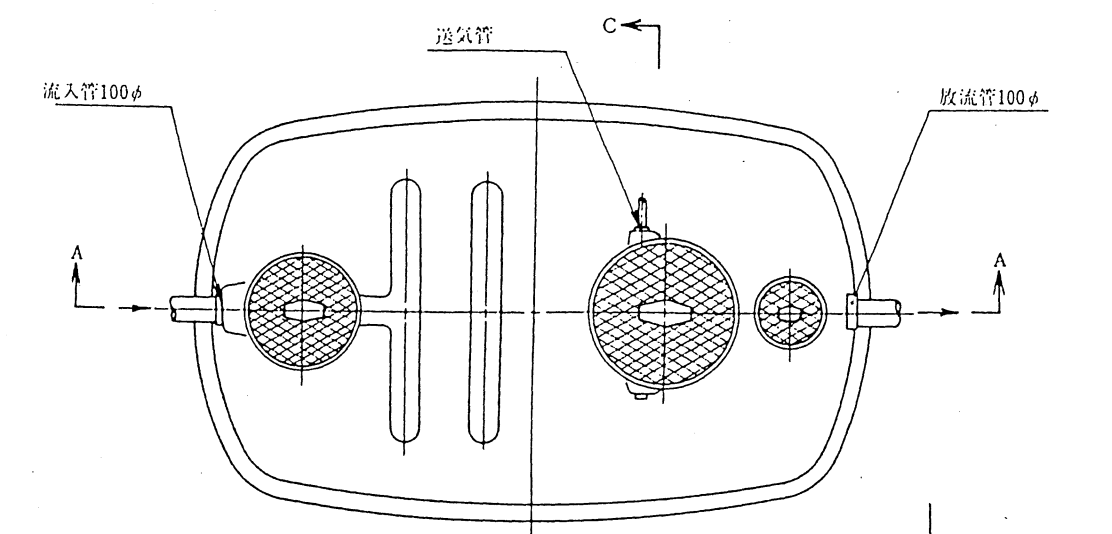
工場生産浄化槽認定シート (昭和55年建設省告示第1292号第1第1号による分離接触ばっ気方式)

会社名 **積水化学工業株式会社**
 〒530 大阪市北区西天満2丁目4番4号 ☎(06)365-2420

型式 **セキスイ浄化槽 CBII**
 -21型 -28型 -35型 -40型 -45型 -50型

認定番号 **85-1A-141**
 -1 -2 -3 -4 -5

認定年月日 **昭和60年4月8日**



仕 様 表		21	28	35	40	45	50
有 効 容 量	沈澱分離室	2.201	2.930	3.554	4.016	4.454	4.895
	接触ばっ気室	0.668	0.859	1.028	1.153	1.272	1.394
槽 の 容 量 及 び 寸 法	沈澱室 (うち消毒室)	0.391	0.510	0.629	0.699	0.779	0.861
		0.028	0.035	0.047	0.047	0.058	0.058
A	A1	2,240	2,550	2,800	2,900	3,050	3,150
	A2	1,500	1,800	2,000	2,090	2,200	2,270
B	B1	50	50	75	75	100	100
	B2	1,500	1,600	1,650	1,750	1,800	1,850
C	C1	1,020	1,040	1,080	1,160	1,180	1,190
	C2	50	50	75	75	100	100
C3	C3	1,600	1,710	1,850	1,890	1,930	2,000
	C4	1,280	1,390	1,510	1,550	1,590	1,660
C5	C5	430	465	505	520	530	555
	C6	640	695	755	775	795	830
C7	C7	270	270	290	290	290	290
	C8	400	400	400	400	400	400
C9	C9	150	150	150	150	150	150
	C10	1,000	1,000	1,250	1,250	1,300	1,350
a	a	250	320	333	333	400	400
	b	1,200	1,250	1,200	1,280	1,200	1,250
c	c	450	450	600	600	600	600
	d	30	30	20	20	20	20
e	e	50	50	40	40	40	40

材 質	体板	FRP (ガラス繊維強化ポリエステル)
	厚	4.5 5.0 5.5 6.0
仕切板	材 質	FRP
	厚	4.5 5.0 6.0
接 触 材	形 状	波板状
	材 質	PVC (ポリ塩化ビニル)
目 幅 間 隔	目 幅 間 隔	80
	散気管	PE (ポリエチレン)
長 さ	長 さ	200×2
	送風機	ロータリー
吐 出 風 量 (e/分)	吐 出 風 量 (e/分)	80 112 152
	放 入 管 管	材 質 PVC
マ ン ホール	内 径	100
	材 質	レジンコンクリート

注：寸法の単位はmm、容量の単位はm³とする。

財団法人 **日本建築センター**
 〒105 東京都港区虎ノ門三丁目2番2号 第30森ビル

本シートについて無断で内容変更、転載を禁ず。