

# 工場生産浄化槽認定シート (昭和55年建設省告示第1292号第1第1号による分離接触ばっ気方式)

会社名 **積水化学工業株式会社**  
 〒530 大阪市北区西天満2丁目4番4号 ☎(06)365-2420

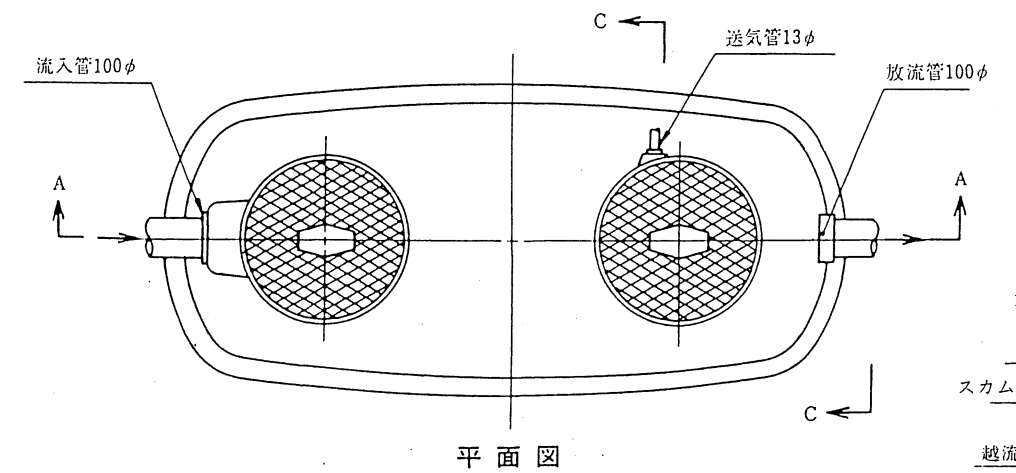
型式 **セキスイ浄化槽 CBII-5型**  
 認定番号 **85-1A-139**  
 認定年月日 **昭和60年4月8日**

## 仕様表

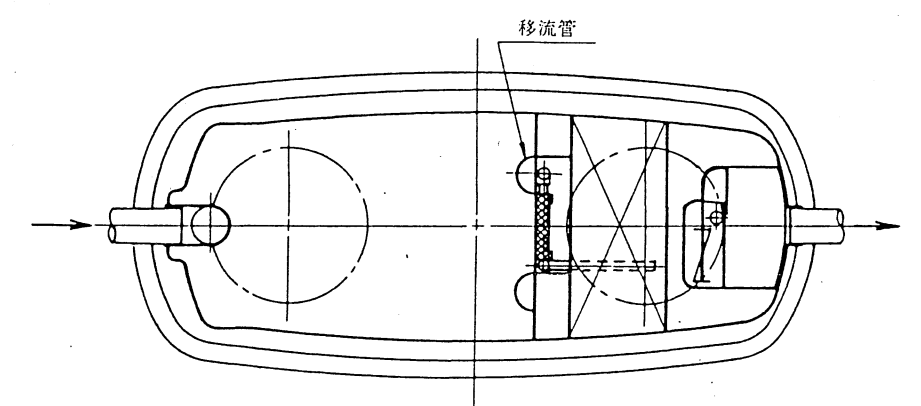
処理対象人員		5
槽の容量及び寸法	有効容量	0.767
	沈澱分離室	0.275
	接触ばっ気室	0.152
	沈澱室	0.013
	うち消毒室	
	A <sub>1</sub>	1,880
	A <sub>2</sub>	1,310
	A <sub>3</sub>	50
	B <sub>1</sub>	800
	B <sub>2</sub>	410
材料・材質及び機械設備の仕様	B <sub>3</sub>	50
	C <sub>1</sub>	1,350
	C <sub>2</sub>	1,050
	C <sub>3</sub>	350
	C <sub>4</sub>	525
	C <sub>5</sub>	250
	C <sub>6</sub>	380
	C <sub>7</sub>	120
	C <sub>8</sub>	850
	a	250
b	640	
体板	FRP (ガラス繊維強化ポリエステル)	
仕切板	FRP	
接触材	PVC (ポリ塩化ビニル)	
散気管	PE (ポリエチレン)	
送風機	ダイヤフラム	
流入管	PVC	
マンホール	レジンコンクリート	

体板	厚	3.0
仕切板	厚	3.0
接触材	目幅間隔	80
散気管	長さ	200
送風機	吐出風量(ℓ/分)	30
流入管	内径	100
マンホール	材	レジンコンクリート

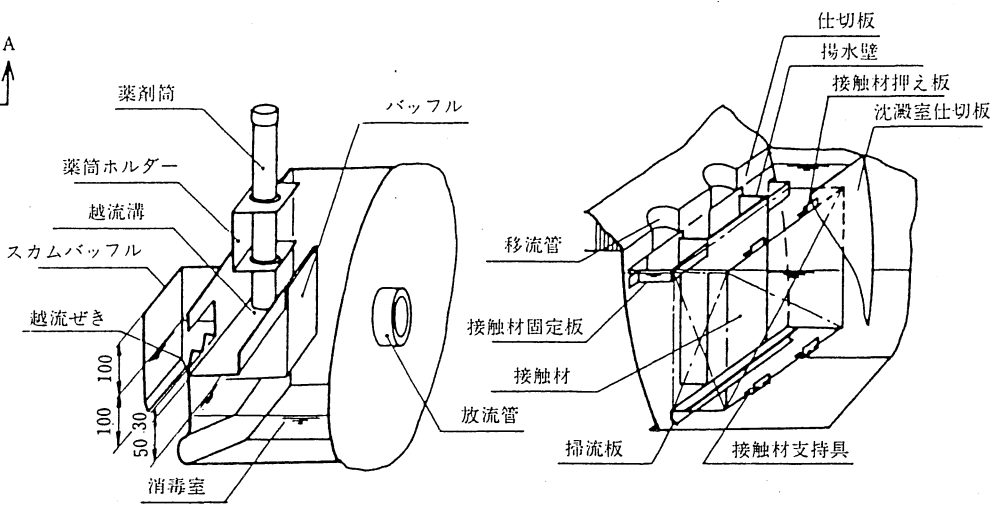
注：寸法の単位はmm、容量の単位はm<sup>3</sup>とする。



平面図

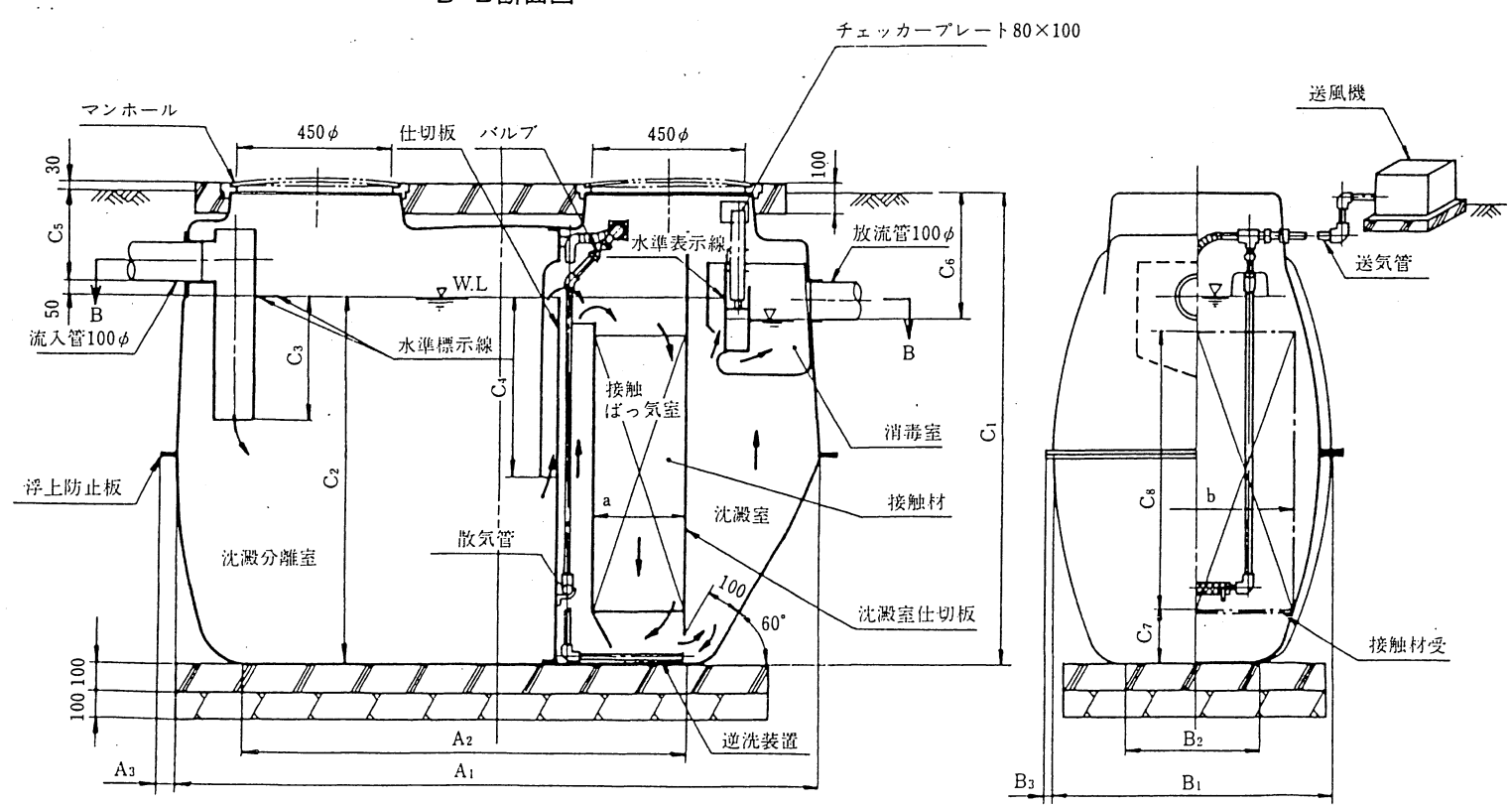


B-B断面図



消毒室詳細図

接触材詳細図



A-A断面図

C-C断面図

財団法人 **日本建築センター**  
 〒105 東京都港区虎ノ門三丁目2番2号 第30森ビル



本シートについて無断で内容変更、転載を禁ず。