

工場生産浄化槽認定シート (昭和55年建設省告示第1292号第1第1号による分離接触ばっ気方式)

会社名 **積水化学工業株式会社**
 〒530 大阪市北区西天満2丁目4番4号 ☎(06)365-2420

型式 **セキスイ浄化槽 CB II**
 -6型 -7型 -8型 -10型 -16型

認定番号 **85-1A-140**
 -1 -2 -3 -4

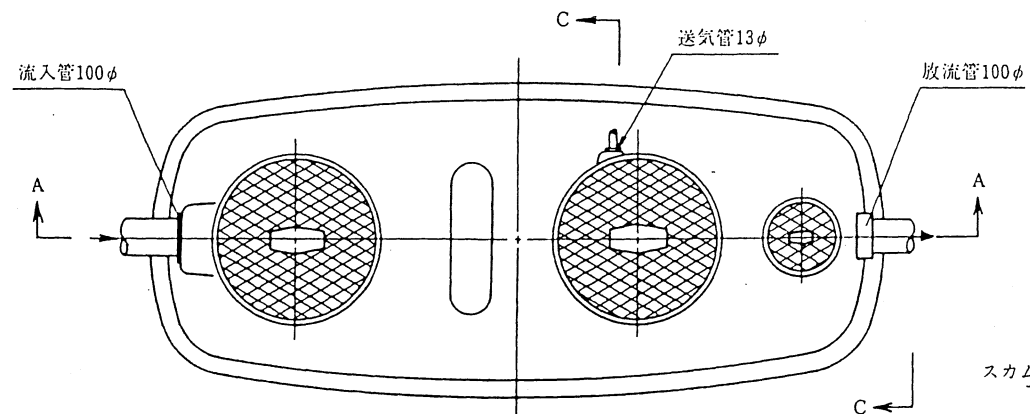
認定年月日 **昭和60年4月8日**

仕 様 表

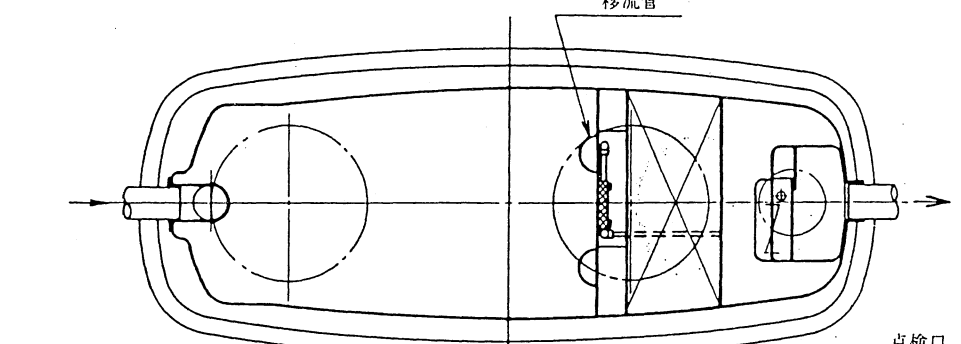
処理対象人員	6	7	8	10	16
有効容量					
沈澱分離室	0.853	0.938	1.029	1.228	1.753
接触ばっ気室	0.295	0.314	0.343	0.393	0.535
沈 澱 室	0.169	0.183	0.195	0.226	0.320
(うち消毒室)	0.013	0.013	0.015	0.015	0.022
容 寸					
A1	1,980	2,100	2,020	2,100	1,980
A2	1,400	1,500	1,400	1,430	1,350
A3	50	50	50	50	50
B1	820	820	900	1,000	1,300
B2	450	420	500	570	780
B3	50	50	50	50	50
C1	1,380	1,420	1,450	1,470	1,700
C2	1,080	1,120	1,150	1,170	1,380
C3	360	375	385	390	460
C4	540	560	575	585	690
C5	250	250	250	250	270
C6	380	380	380	380	400
C7	120	120	150	150	120
C8	850	900	900	900	1,100
a	250	250	250	250	240
b	640	640	720	800	1,000
c	200	200	200	200	200

材 質	FRP (ガラス繊維強化ポリエステル)				
板 厚	3.0	3.5	4.0		
仕切板 材 質	FRP				
仕切板 板 厚	3.0	3.5	4.0		
接 触 材 形 状	波板状				
接 触 材 材 質	PVC (ポリ塩化ビニル)				
材 目 幅 間 隔	80				
散 気 管 材 質	PE (ポリエチレン)				
散 気 管 長 さ	200		300		
送 風 機 型 式	ダイヤフラム				
吐 出 風 量 (ℓ/分)	30		40		60
流 放 管 管 材 質	PVC				
内 径	100				
マンホール 材 質	レジンコンクリート				

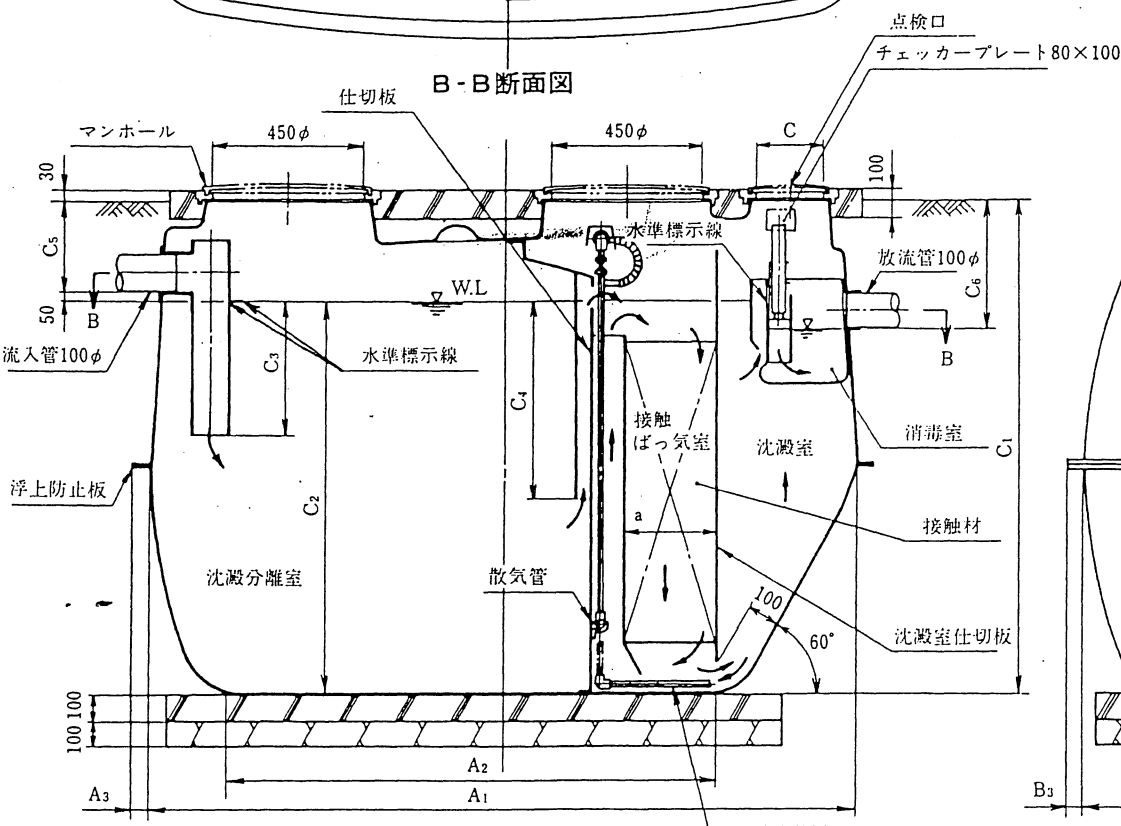
注: 寸法の単位はmm、容量の単位はm³とする。



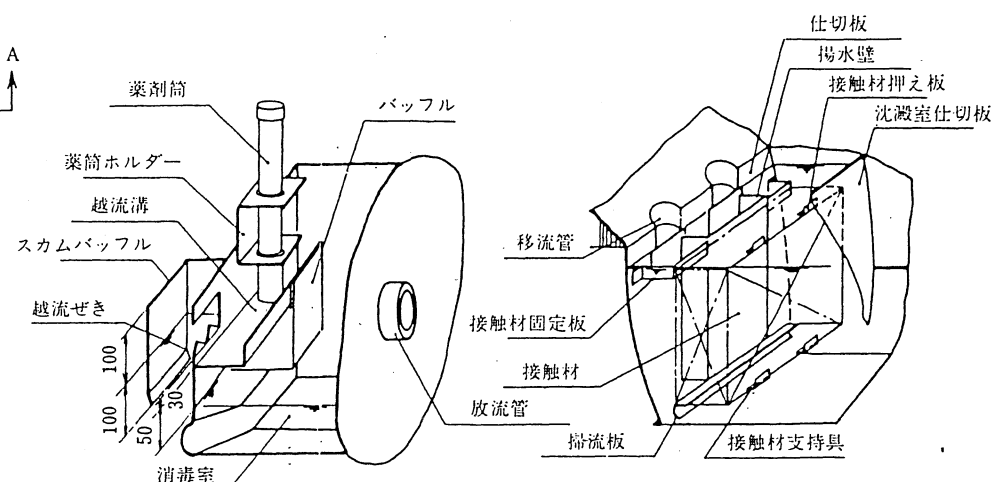
平面図



A-A断面図

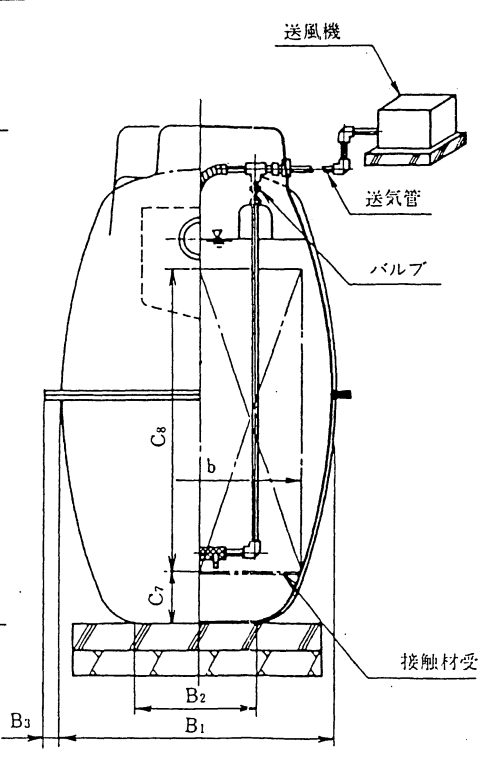


B-B断面図



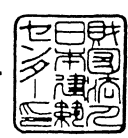
消毒室詳細図

接触材詳細図



C-C断面図

財団法人 **日本建築センター**
 〒105 東京都港区虎ノ門三丁目2番2号 第30森ビル



本シートについて無断で内容変更、転載を禁ず。