

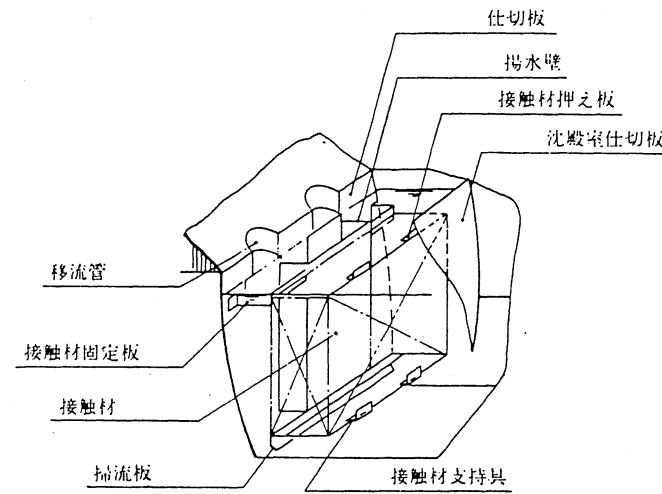
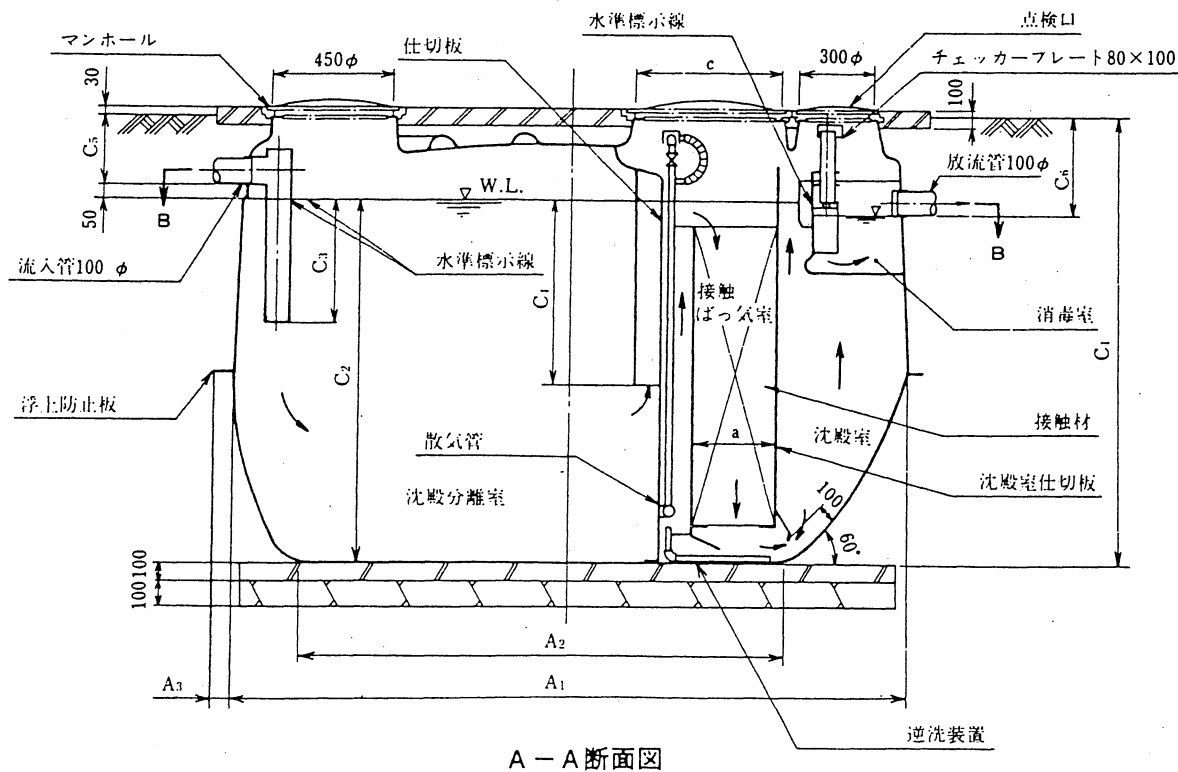
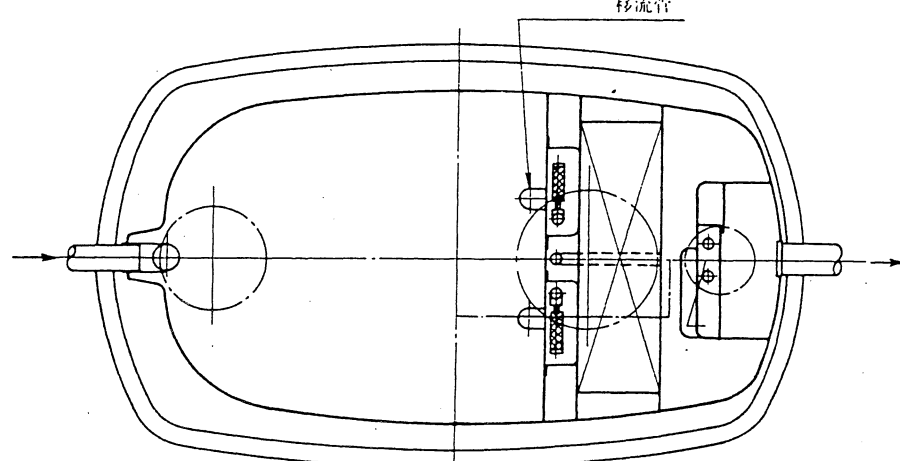
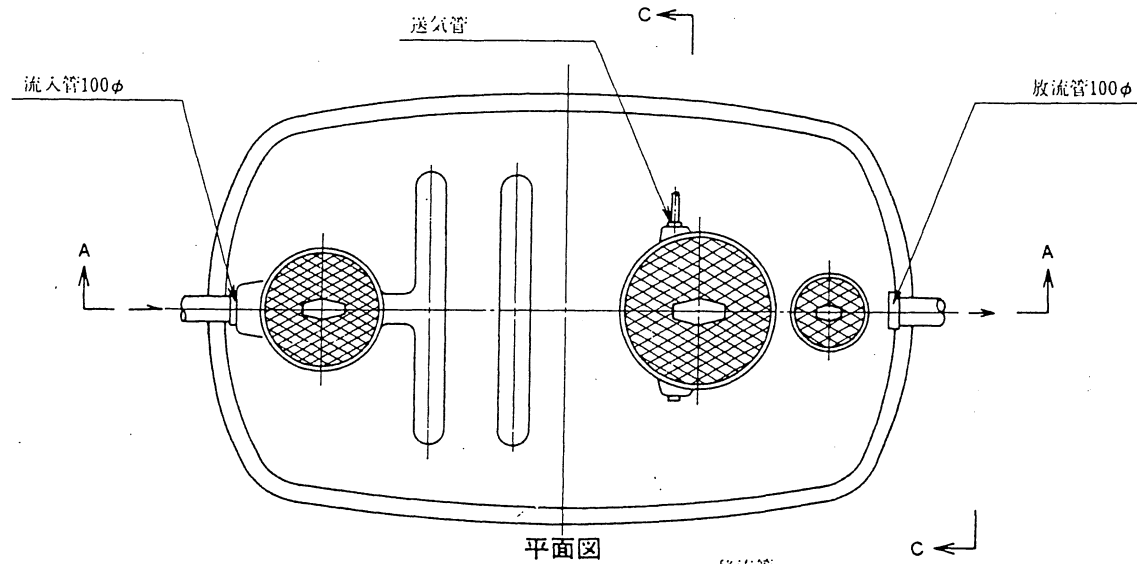
工場生産浄化槽認定シート (昭和55年建設省告示第1292号第1第一号による分離接触ばっ気方式)

会社名 **積水化学工業株式会社**
〒530 大阪市北区西天満2丁目4番4号 ☎(06)365-2420

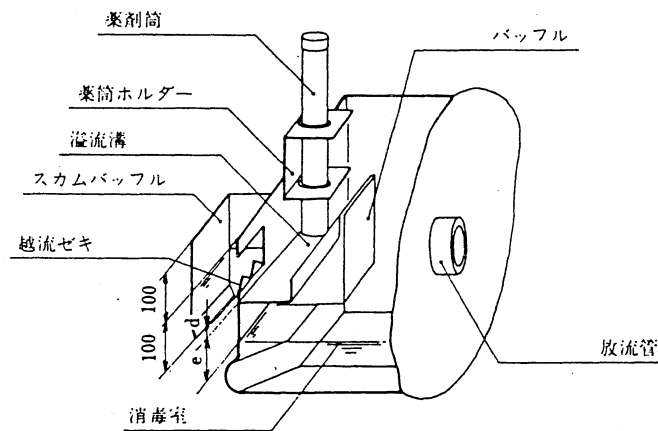
型式 **セキスイ浄化槽 C B III**
-21型 -28型 -35型 -40型 -45型 -50型

認定番号 **94K-1A-006**
-1 -2 -3 -4 -5

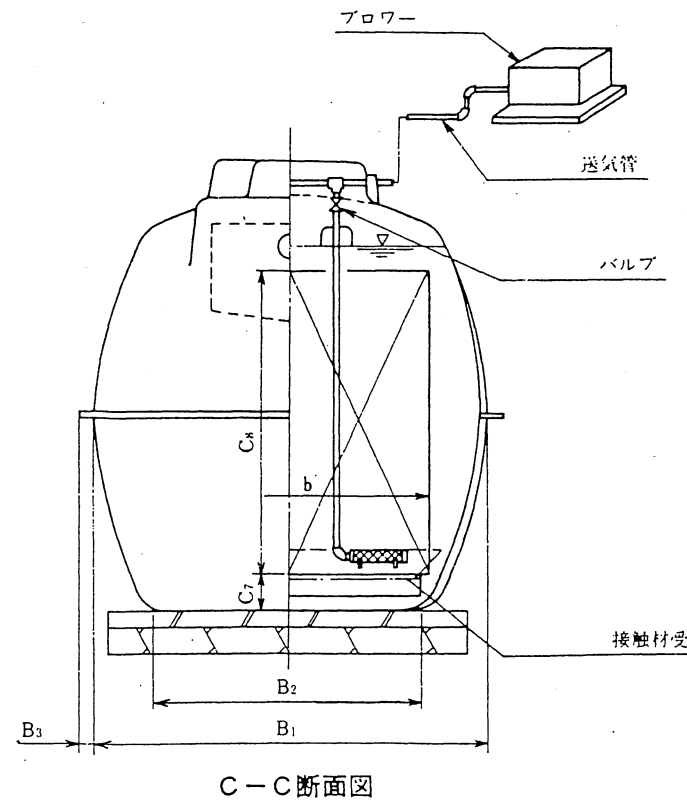
認定年月日 **平成6年10月1日**



接触材詳細図



消毒室詳細図



C-C断面図

仕 様 表

処理対象人員	21	28	35	40	45	50
有効容量	2.201	2.930	3.554	4.016	4.454	4.895
沈殿分離室	0.668	0.859	1.028	1.153	1.272	1.394
接触ばっ気室	0.391	0.510	0.629	0.699	0.779	0.861
沈殿室	0.028	0.035	0.047	0.047	0.058	0.058
(うち消毒室)						
A ₁	2,240	2,550	2,800	2,900	3,050	3,150
A ₂	1,500	1,800	2,000	2,090	2,200	2,270
A ₃	50	50	75	75	100	100
B ₁	1,500	1,600	1,650	1,750	1,800	1,850
B ₂	1,020	1,040	1,080	1,160	1,180	1,190
B ₃	50	50	75	75	100	100
C ₁	1,600	1,710	1,850	1,890	1,930	2,000
C ₂	1,280	1,390	1,510	1,550	1,590	1,660
C ₃	430	465	505	520	530	555
C ₄	640	695	755	775	795	830
C ₅	270	270	290	290	290	290
C ₆	400	400	400	400	400	400
C ₇	150	150	150	150	150	150
C ₈	1,000	1,000	1,250	1,250	1,300	1,350
a	250	320	333	333	400	400
b	1,200	1,250	1,200	1,280	1,200	1,250
c	450	450	600	600	600	600
d	30	30	20	20	20	20
e	50	50	40	40	40	40

材料・材質及び機械設備の仕様	仕様
材質	FRP(ガラス繊維強化ポリエステル)
板厚	4.5 5.0 5.5 6.0
仕切板材質	FRP
仕切板板厚	4.5 5.0 6.0
接触材形状	波板状
接触材材質	PVC(ポリ塩化ビニル)
目幅間隔	80
散気管材質	PE(ポリエチレン)
散気管長さ	200×2
送風機型式	タイヤフラム・ロータリー
吐出風量(ℓ/分)	60 80 100
流入管材質	PVC
内径	100
マンホール材質	レジンコンクリート

注：寸法の単位はmm、容量の単位はm³とする。

財団法人 **日本建築センター**
〒105 東京都港区虎ノ門三丁目2番2号 第30森ビル

本シートについて無断で内容変更、転載を禁ず。