

# 工場生産浄化槽認定シート (昭和55年建設省告示第1292号第1第一号による分離接触ばっ気方式)

会社名 **積水化学工業株式会社**  
 〒530 大阪市北区西天満2丁目4番4号 ☎(06)365-2420

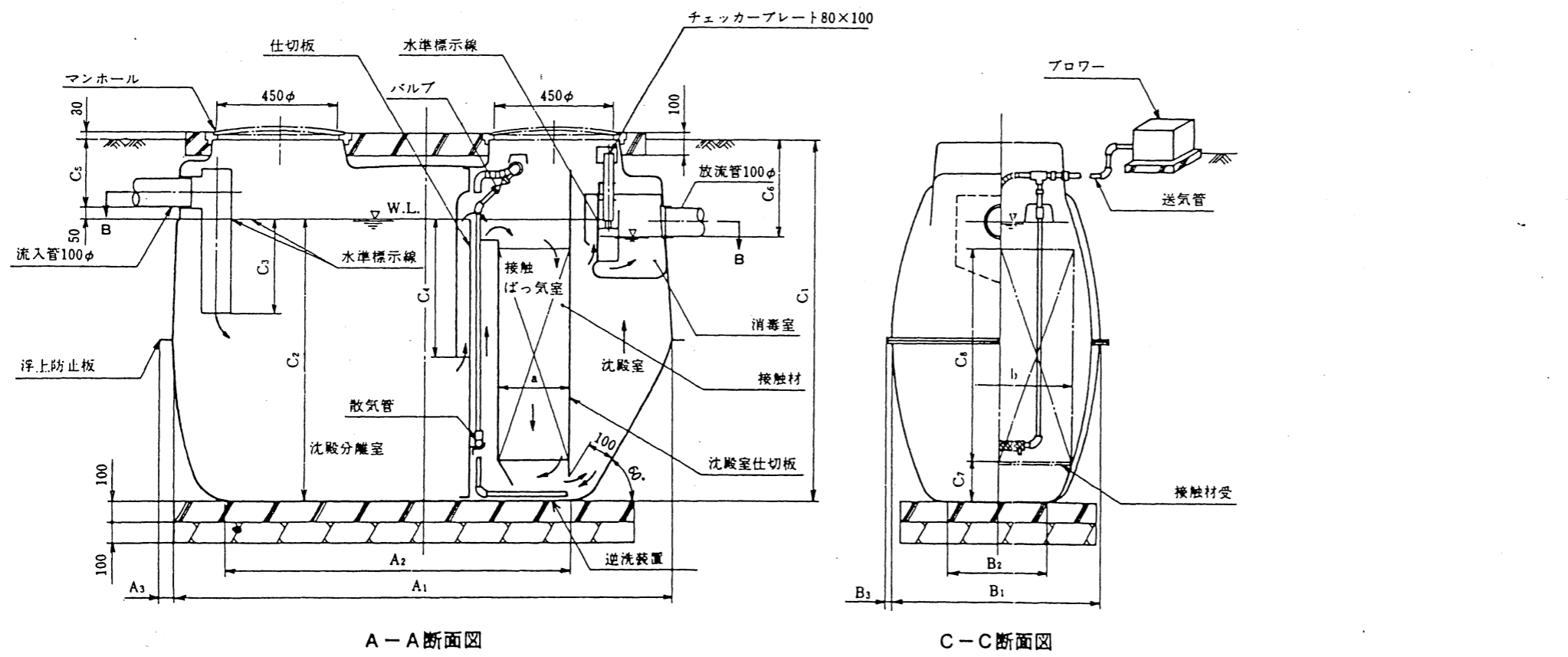
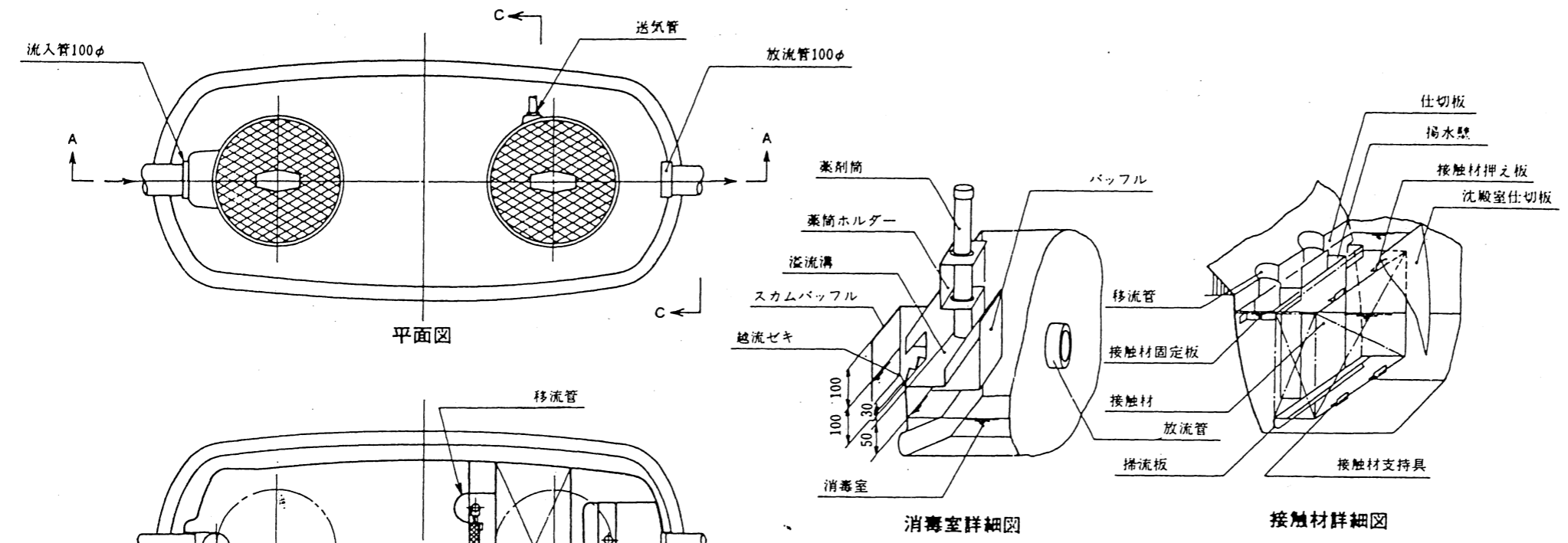
型式 **セキスイ浄化槽 CBIII**  
 -5型 -6型 -7型 -8型 -10型 -16型

認定番号 **94K-1A-005**  
 -1 -2 -3 -4 -5

認定年月日 **平成6年10月1日**

## 仕様表

処理対象人員	5	6	7	8	10	16
有効容量						
沈殿分離室	0.767	0.853	0.938	1.029	1.228	1.753
接触ばっ気室	0.275	0.295	0.314	0.343	0.393	0.535
沈殿室	0.152	0.169	0.183	0.195	0.226	0.320
(うち消毒室)	0.013	0.013	0.013	0.015	0.015	0.022
寸法						
A <sub>1</sub>	1,880	1,980	2,100	2,020	2,100	1,980
A <sub>2</sub>	1,310	1,400	1,500	1,400	1,430	1,350
A <sub>3</sub>	50	50	50	50	50	50
B <sub>1</sub>	800	820	820	900	1,000	1,300
B <sub>2</sub>	410	450	420	500	570	780
B <sub>3</sub>	50	50	50	50	50	50
C <sub>1</sub>	1,350	1,380	1,420	1,450	1,470	1,700
C <sub>2</sub>	1,050	1,080	1,120	1,150	1,170	1,380
C <sub>3</sub>	350	360	375	385	390	460
C <sub>4</sub>	525	540	560	575	585	690
C <sub>5</sub>	250	250	250	250	250	270
C <sub>6</sub>	380	380	380	380	380	400
C <sub>7</sub>	120	120	120	150	150	120
C <sub>8</sub>	850	850	900	900	900	1,100
a	250	250	250	250	250	240
b	640	640	640	720	800	1,000



材料・材質及び機械設備の仕様

躯体板	材質	FRP(ガラス繊維強化ポリエステル)
躯体板	厚	3.0 3.5 4.0
仕切板	材質	FRP
仕切板	厚	3.0 3.5 4.0
接触材	形状	液板状
接触材	材質	PVC(ポリ塩化ビニル)
接触材	目幅間隔	80
散気管	材質	PE(ポリエチレン)
散気管	長さ	200 300
送風機	型式	ダイヤフラム
送風機	吐出風量(ℓ/分)	30 40
流入流管	材質	PVC
流入流管	内径	100
マンホール	材質	レジンコンクリート

注: 寸法の単位はmm, 容量の単位はm<sup>3</sup>とする。

財団法人 **日本建築センター**  
 〒105 東京都港区虎ノ門三丁目2番2号 第30森ビル

本シートについて無断で内容変更、転載を禁ず。