

工場生産浄化槽認定シート (昭和55年建設省告示第1292号第1第一号による分離接触ばっ気方式)

会社名 **積水化学工業株式会社**
 〒530 大阪市北区西天満2丁目4番4号 ☎(06)365-4199

型式 セキスイ浄化槽 CB-N
 40型 45型 50型

認定番号 95-1A-002
 -1 -2

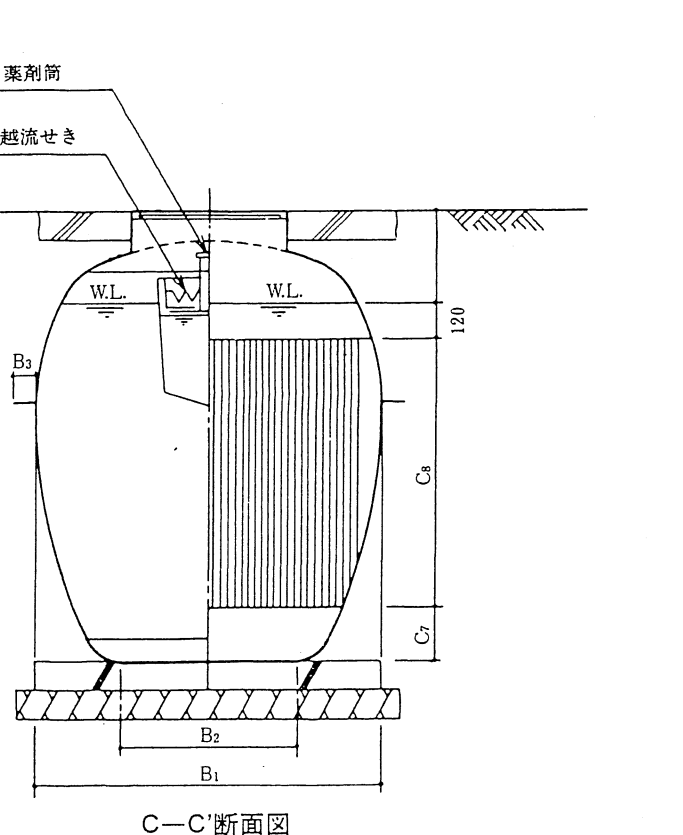
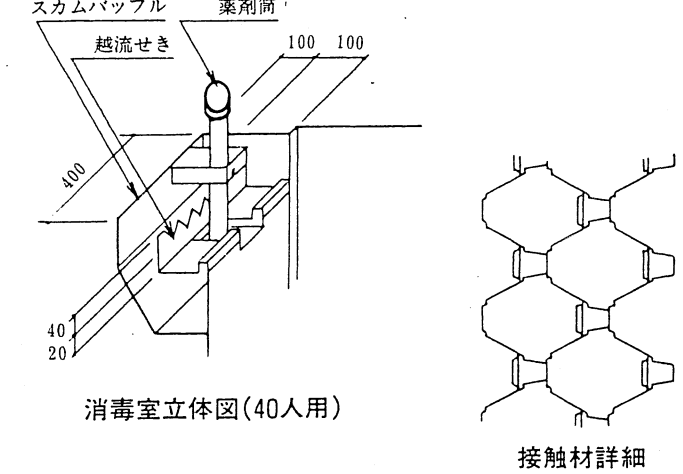
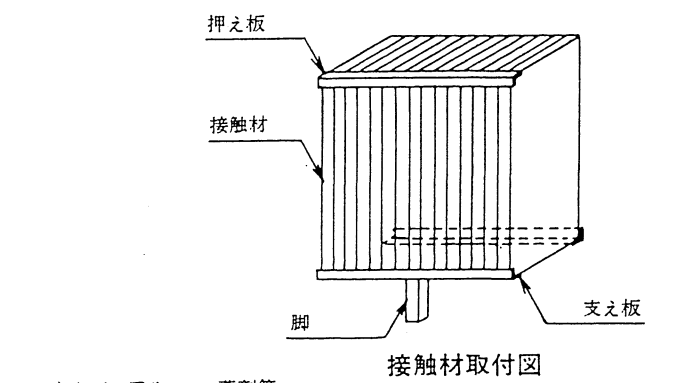
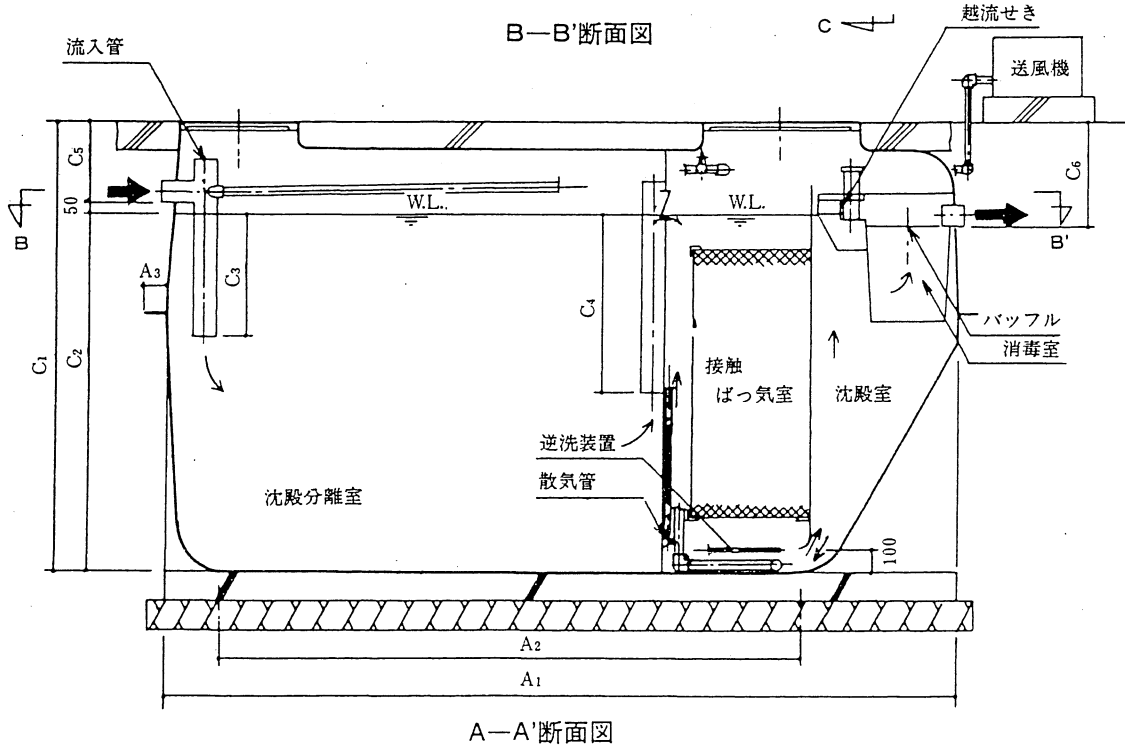
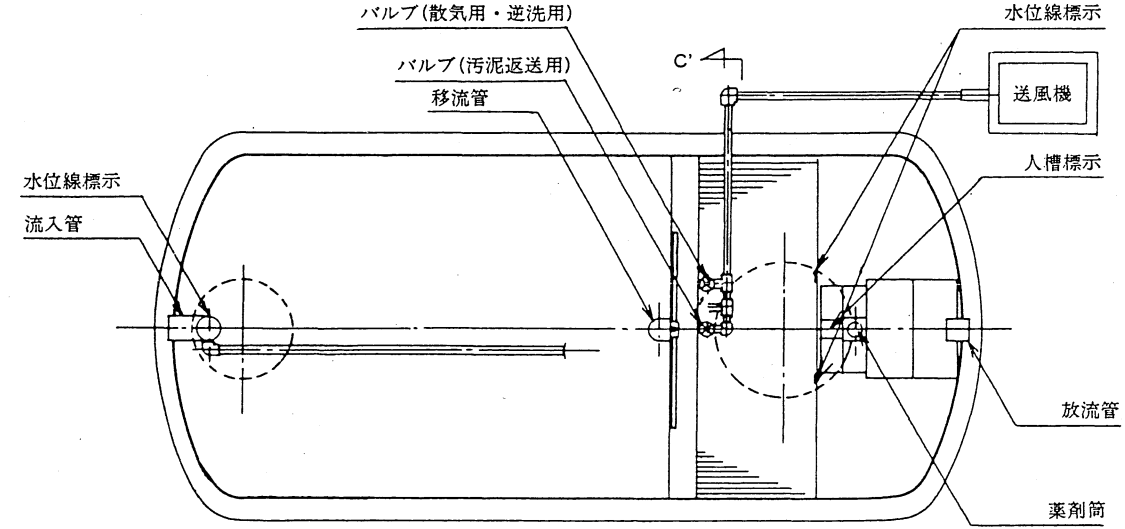
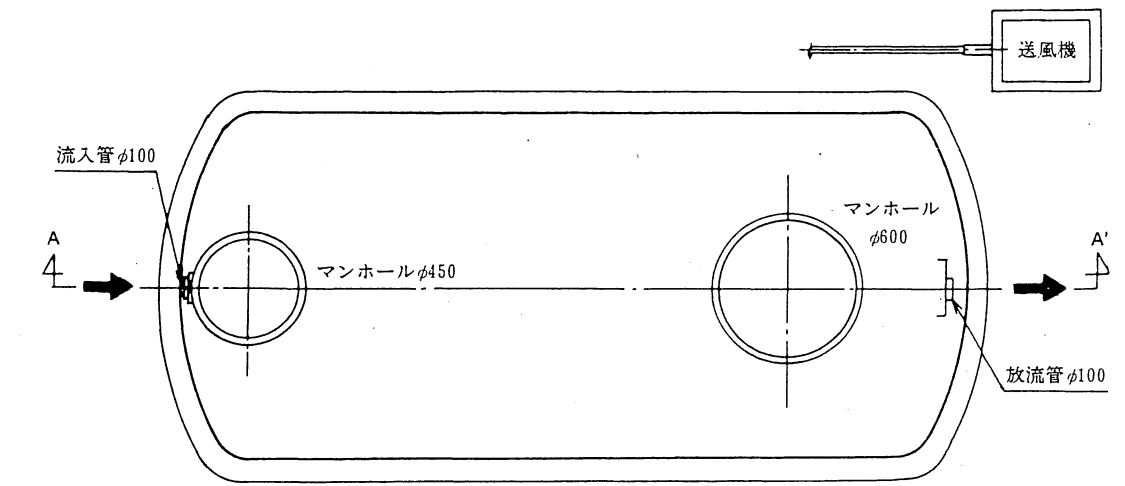
認定年月日 平成7年1月30日

仕 様 表

処理対象人員	40	45	50
有効容量			
沈殿分離室	3.953	4.353	4.856
接触ばっ気室	1.261	1.307	1.402
沈殿室	0.778	0.897	0.888
(うち消毒室)	0.056	0.056	0.056
槽の容量及び寸法			
A ₁	3,540	3,540	3,540
A ₂	2,780	2,685	2,590
A ₃	100	100	100
B ₁	1,550	1,550	1,550
B ₂	790	720	740
B ₃	100	100	100
C ₁	1,700	1,850	2,000
C ₂	1,300	1,450	1,600
C ₃	440	490	540
C ₄	650	730	800
C ₅	350	350	350
C ₆	460	460	460
C ₇	180	330	480
C ₈	1,000	1,000	1,000

材料・材質及び機械設備の仕様	躯体	材質	FRP(ガラス繊維強化ポリエステル)
		板厚	4.0~5.0
	仕切板	材質	FRP
		板厚	4.0~5.0
	接触材	形状	波状形
		材質	PVC(ポリ塩化ビニル)
		目幅間隔	80
	散気管	材質	PVC
		長さ	900
	送風機	型式	ダイヤフラム・ロータリー式(参考)
		吐出風量(l/分)	120
	流入管	材質	PVC
内径		100	
マンホール	材質	レジンコンクリート	

注：寸法の単位はmm、容量の単位はm³とする。



財団法人 日本建築センター
 〒105 東京都港区虎ノ門三丁目2番2号 第30森ビル
 本シートについて無断で内容変更、転載を禁ず。

