

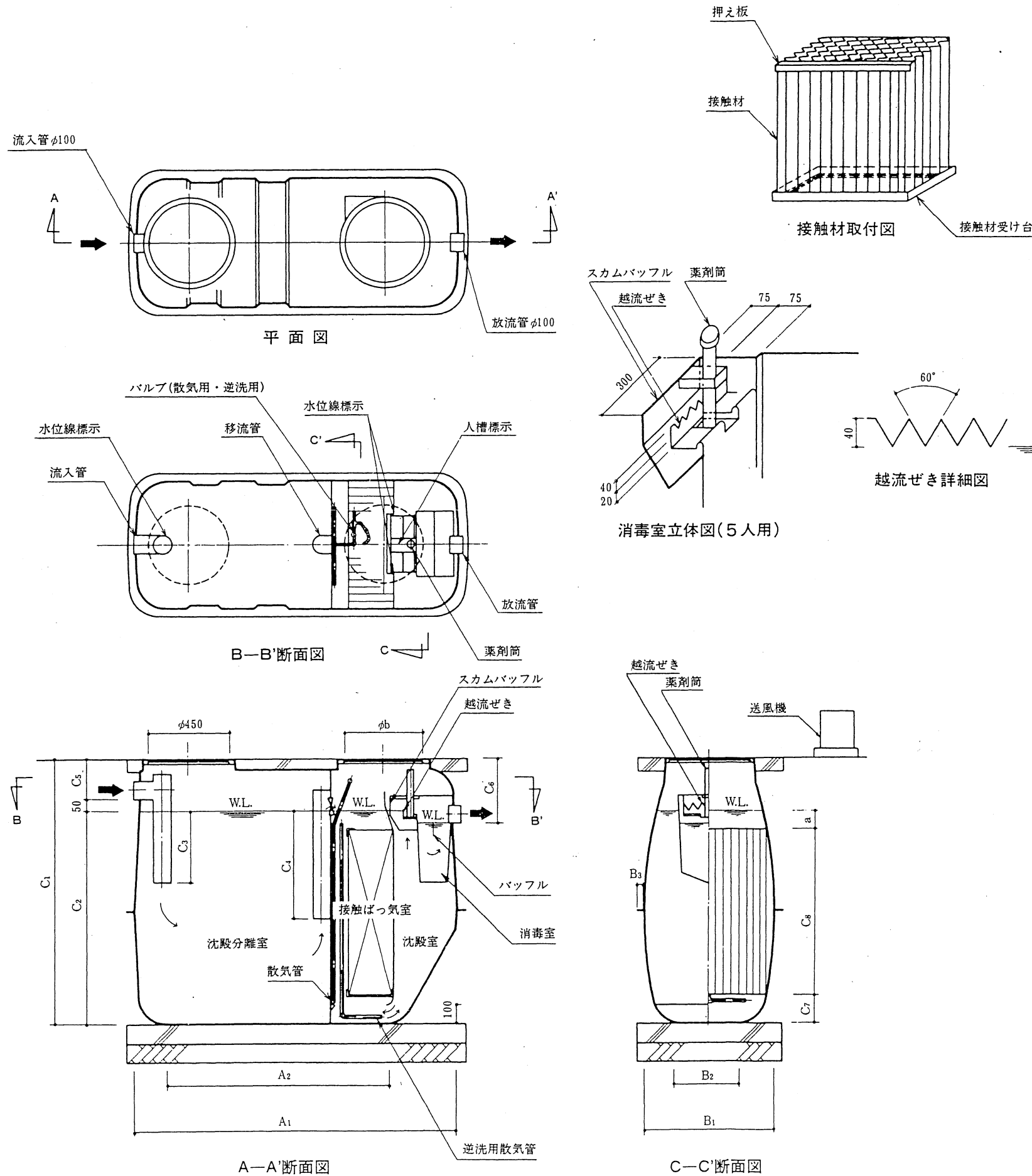
工場生産浄化槽認定シート (昭和55年建設省告示第1292号第1第一号による分離接触ばっ気方式)

会社名 **積水化学工業株式会社**
 〒530 大阪市北区西天満2丁目4番4号 ☎(06)365-4199

型式 **セキスイ浄化槽 CB-N**
 -5型 -6型 -7型 -8型 -10型 -16型 -20型 -25型 -30型 -35型

認定番号 **95-1A-001**
 -1 -2 -3 -4 -5 -6 -7 -8 -9

認定年月日 **平成7年1月30日**



仕 様 表

処理対象人員	5	6	7	8	10	16	20	25	30	35
沈殿分離室	0.752	0.844	0.934	1.021	1.249	1.743	2.104	2.568	3.021	3.466
接触ばっ気室	0.260	0.275	0.301	0.332	0.412	0.543	0.631	0.756	0.875	1.005
沈殿室	0.176	0.175	0.190	0.201	0.240	0.325	0.462	0.514	0.623	0.639
(うち消毒室)	0.017	0.017	0.017	0.017	0.017	0.030	0.030	0.030	0.046	0.046
A ₁	1,730	1,850	1,915	2,010	2,180	2,130	2,770	2,770	3,140	3,140
A ₂	1,190	1,345	1,385	1,480	1,570	1,415	2,200	2,055	2,420	2,310
A ₃	40	40	40	40	60	60	70	70	80	80
B ₁	700	740	780	810	1,020	1,440	1,300	1,300	1,400	1,400
B ₂	320	360	400	430	560	870	803	850	960	900
B ₃	40	40	40	40	60	60	70	70	80	80
C ₁	1,420	1,370	1,370	1,370	1,300	1,350	1,350	1,570	1,520	1,720
C ₂	1,150	1,100	1,100	1,100	1,000	1,050	1,000	1,240	1,170	1,370
C ₃	385	370	370	370	340	350	340	410	390	460
C ₄	580	550	550	550	500	525	500	610	590	690
C ₅	220	220	220	220	250	250	300	280	300	300
C ₆	330	330	330	330	360	360	410	390	410	410
C ₇	150	150	150	150	150	150	120	210	150	250
C ₈	900	850	850	850	770	800	800	950	900	1,000
a	100	100	100	100	80	100	80	80	120	120
b	450	450	450	450	450	450	600	600	600	600

有効容量

槽の容量及び寸法

材料・材質及び機械設備の仕様

く体	材 質	FRP(ガラス繊維強化ポリエステル)									
	板 厚	3.0~4.0			3.2~5.0			4.0~5.0			
仕切板	材 質	FRP									
	板 厚	3.0~4.0			3.2~5.0			4.0~5.0			
接触材	形 状	波状形									
	材 質	PVC(ポリ塩化ビニル)									
	目 幅 間 隔	80									
散気管	材 質	PVC									
	長 さ	400	450	600	800	650	800				
送風機	型 式	ダイヤフラム又はロータリー式									
	吐出風量(ℓ/分)	30			40			60		80	
流入管	材 質	PVC									
	内 径	100									
マンホール	材 質	レジンコンクリート									

注：寸法の単位はmm、容量の単位はm³とする。

財団法人 **日本建築センター**

〒105 東京都港区虎ノ門三丁目2番2号 第30森ビル

本シートについて無断で内容変更、転載を禁ず。