

工場生産浄化槽認定シート (昭和55年建設省告示第1292号第1第一号による分離接触ばっ気方式)

会社名 積水化学工業株式会社

〒530 大阪市北区西天満2丁目4番4号 (06)365-4199

型式 セキスイ浄化槽  
CBX-22型

認定番号 「96」-1A-005

認定年月日 平成8年12月5日認定

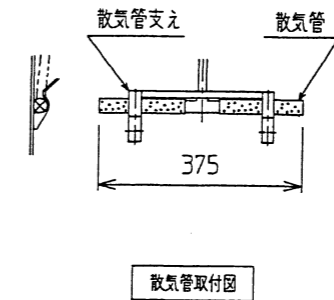
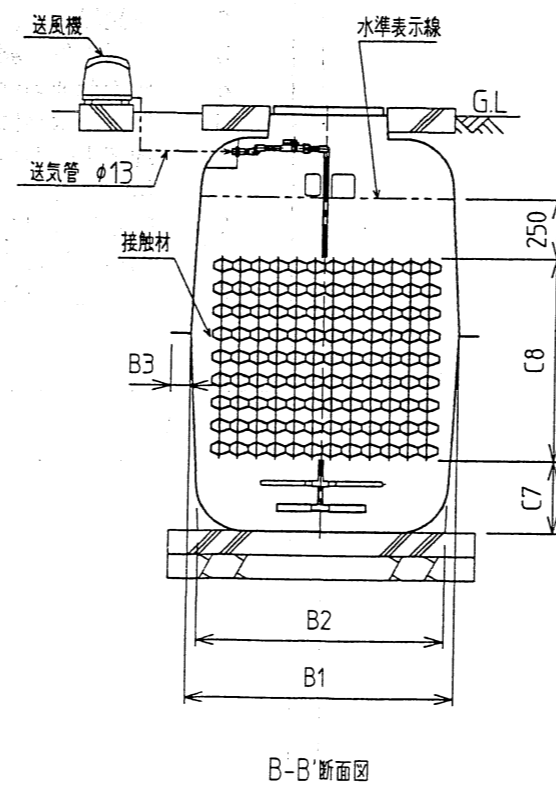
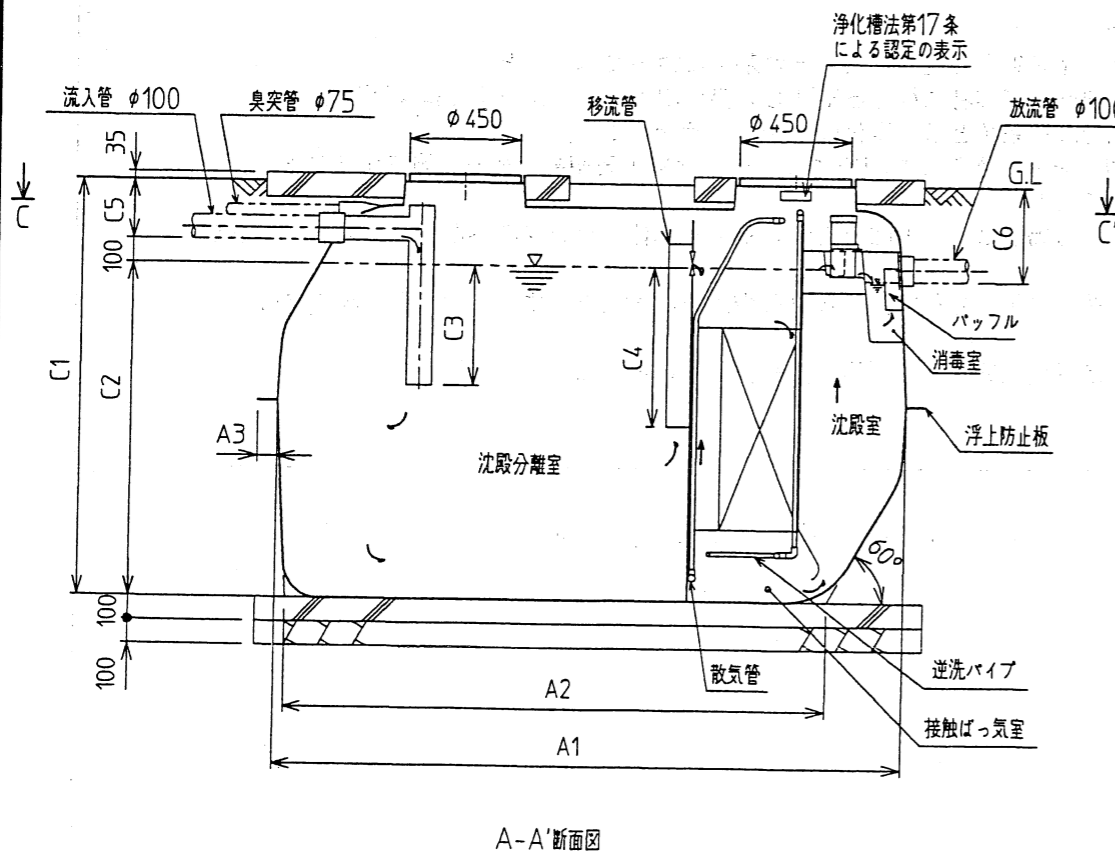
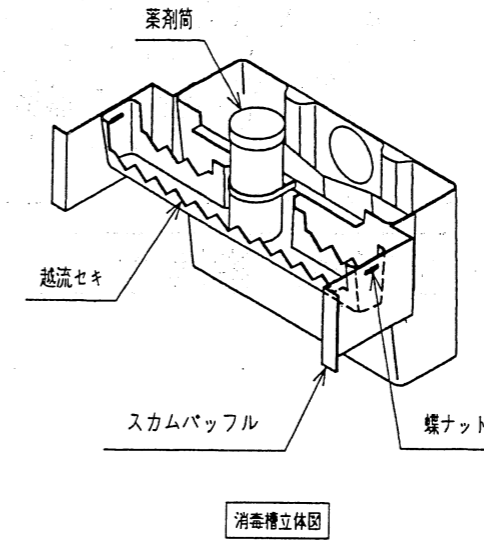
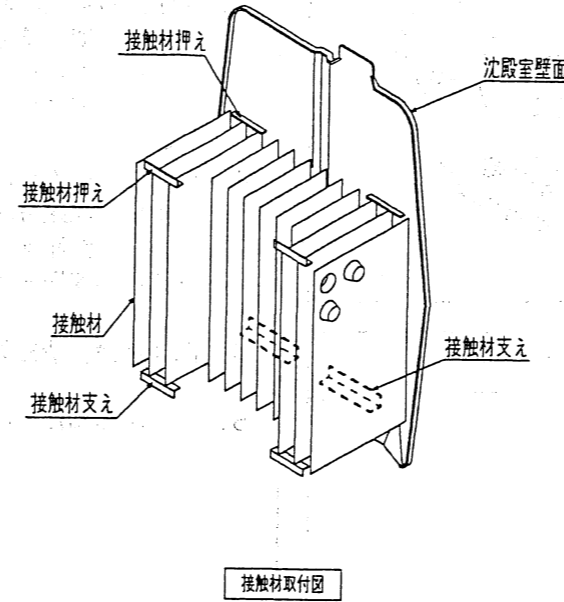
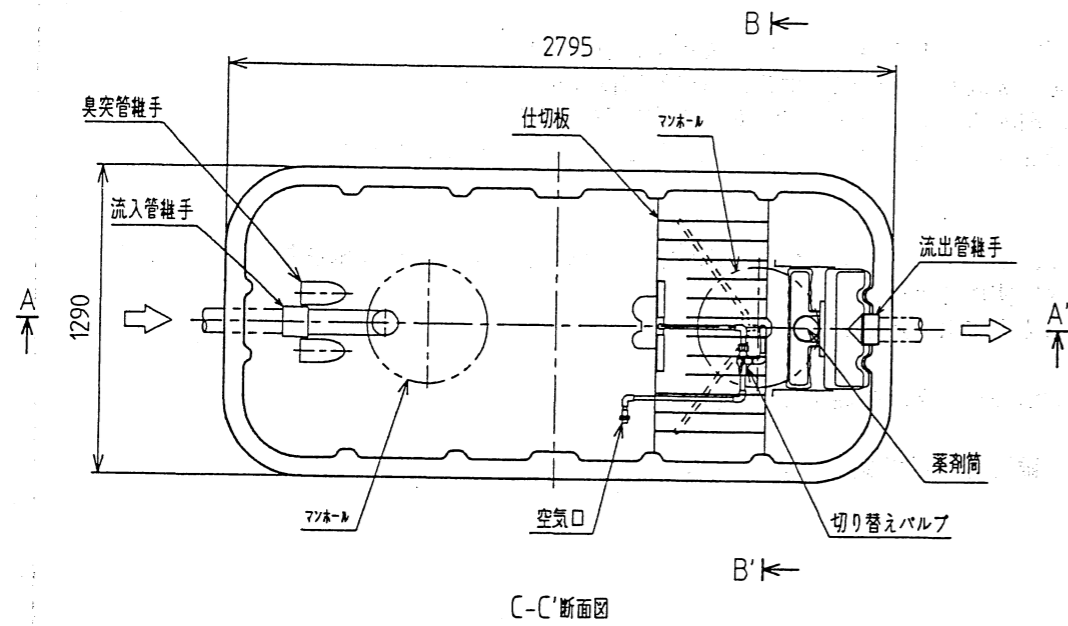
仕様表

処理対象人員 22

有効容量	寸法	法
沈殿分離室	2,450	
接触ばっ気室	0.688	
沈殿室	0.481	
消毒室	0.026	
A1	2,635	
A2	2,273	
A3	80	
B1	1,130	
B2	1,043	
B3	80	
C1	1,750	
C2	1,400	
C3	505	
C4	670	
C5	250	
C6	400	
C7	302	
C8	848	

材料・材質	仕様
FRP (ガラス繊維強化ポリエステル)	材質
4~7	板厚
FRP	仕切板材質
4~6	板厚
波板	接触材形状
PVC (ポリ塩化ビニル)	接触材材質
80	目幅間隔
45m <sup>2</sup> /m <sup>2</sup> 以上	比表面積
PP (ポリプロピレン)	散気管材質
375	長さ
ダイヤフラム式	送風機型式
40	吐出風量(ℓ/分)
PVC	流液入出管材質
100	内径
FRP (レジンコンクリート)・PP	マンホール材質

注：寸法の単位はmm、容量の単位はm<sup>3</sup>とする。



財団法人 日本建築センター

〒105 東京都港区虎ノ門三丁目2番2号 第30森ビル



本シートについて無断で内容変更、転載を禁ず。