

工場生産浄化槽認定シート (昭和55年建設省告示第1292号第1第一号による分離接触ばっ気方式)

会社名 積水化学工業株式会社

〒530 大阪市北区西天満2丁目4番4号 (06)365-4199

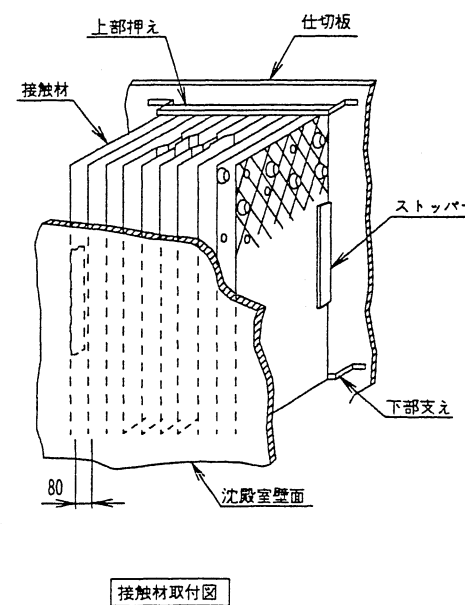
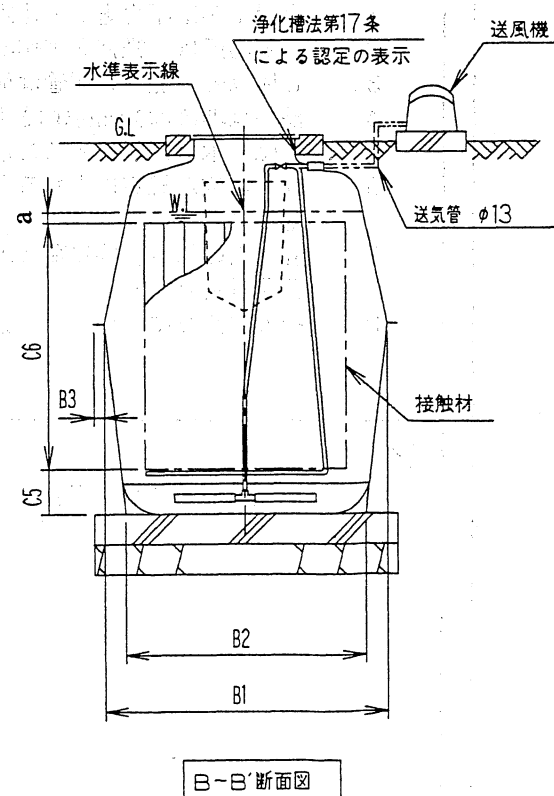
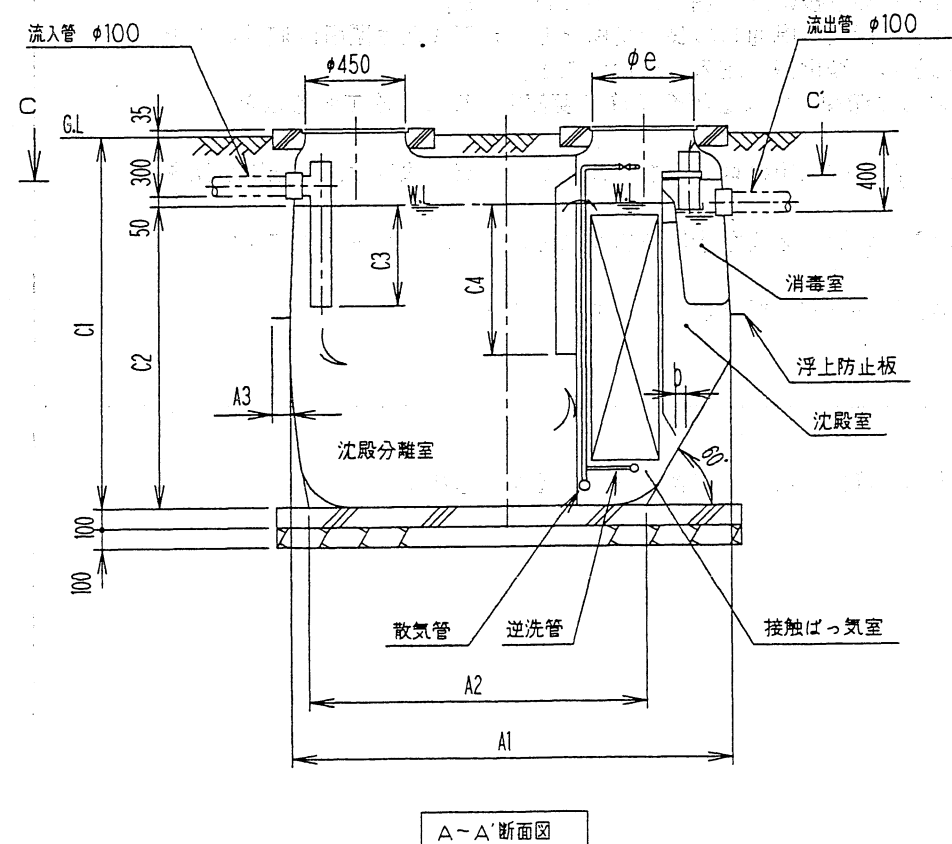
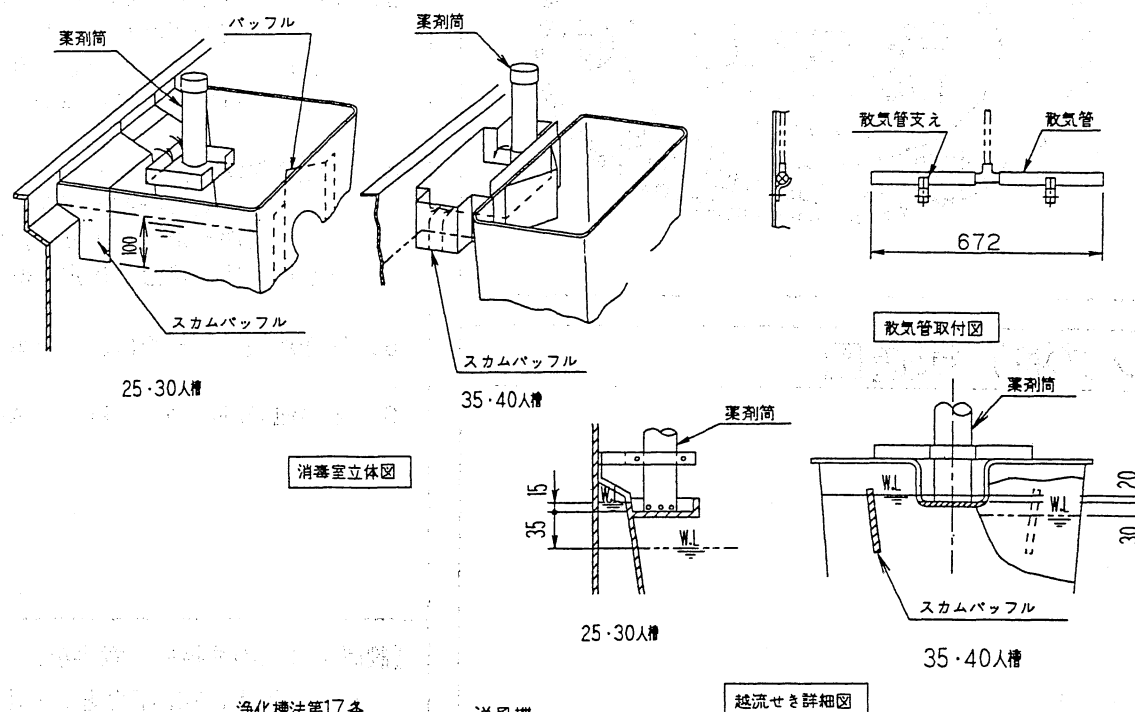
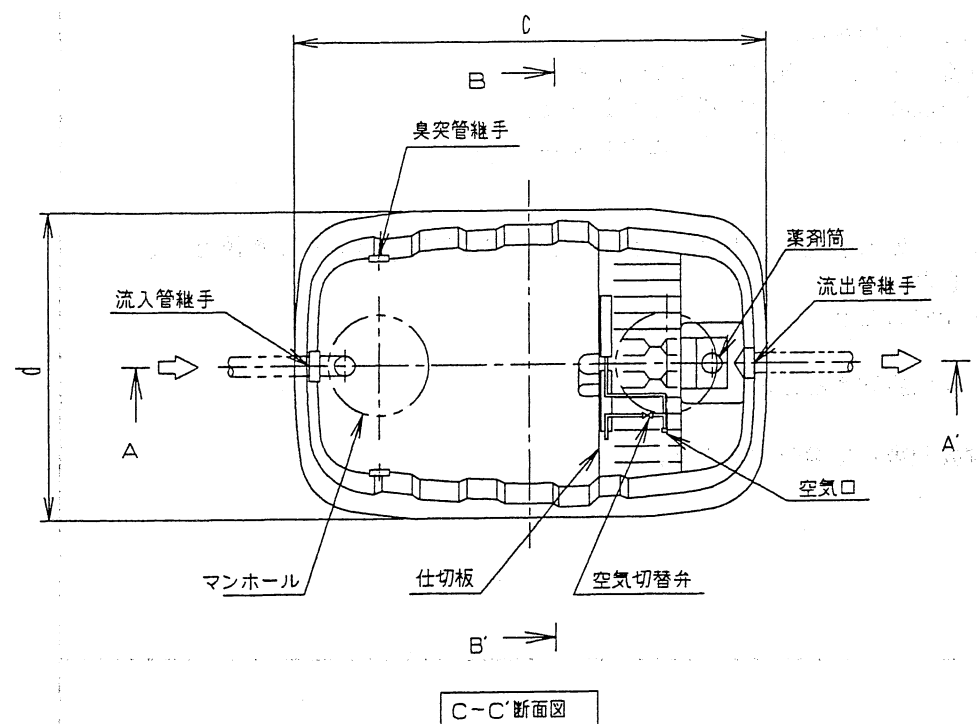
型式 セキスイ浄化槽  
CBX-25型 CBX-30型 CBX-35型 CBX-40型

認定番号 「96」-1A-006  
-1 -2 -3

認定年月日 平成8年12月5日認定

仕様表

処理対象人員	25	30	35	40
沈殿分離室	2,580	3,019	3,492	3,971
接触ばっ気室	0.765	0.883	1.062	1.133
沈殿室	0.426	0.497	0.588	0.636
消毒室	0.036	0.036	0.047	0.047
A1	2,250	2,400	3,000	3,000
A2	1,685	1,835	2,554	2,442
A3	50	55	100	100
B1	1,400	1,500	1,650	1,650
B2	1,200	1,300	1,574	1,554
B3	60	60	100	100
C1	1,860	1,880	1,635	1,820
C2	1,510	1,530	1,285	1,470
C3	505	510	430	490
C4	755	765	645	735
C5	228	238	235	236
C6	1,232	1,232	1,000	1,184
a	50	60	50	50
b	65	70	70	70
c	2,350	2,510	3,200	3,200
d	1,520	1,620	1,850	1,850
e	450	450	600	600



材料・材質及び機械設備の仕様	仕様	単位
主体	FRP (ガラス繊維強化ポリエステル)	
板厚	3~5	4~6
仕切板	FRP	
板厚	3~4	4~5
形状	波板	
接触材	PVC (ポリ塩化ビニル)	
目幅間隔	80	
比表面積	45m <sup>2</sup> /m <sup>3</sup> 以上	
散気管	PP (ポリプロピレン)	
長さ	672	
型式	ダイヤフラム式	
吐出風量(ℓ/分)	60	
流入管	PVC	
内径	100	
マンホール	FRP (レジンコンクリート)・PP	

注：寸法の単位はmm、容量の単位はm<sup>3</sup>とする。

財団法人 日本建築センター

〒105 東京都港区虎ノ門三丁目2番2号 第30森ビル



本シートについて無断で内容変更、転載を禁ず。