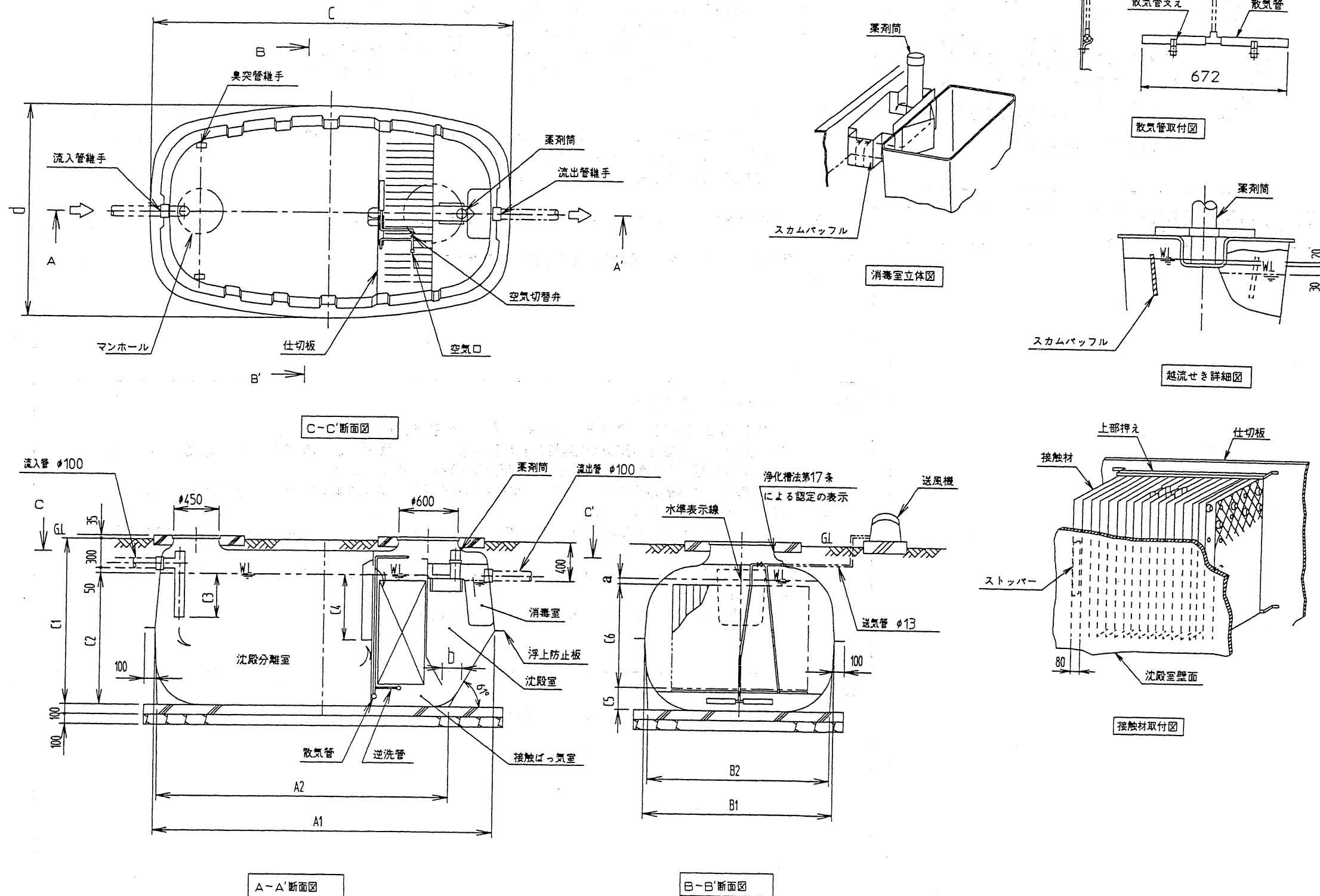


工場生産浄化槽認定シート (昭和55年建設省告示第1292号第1第一号による分離接触ばっ気方式)

会社名	積水化学工業株式会社 〒530 大阪市北区西天満2丁目4番4号 (06)365-4199
型式	セキスイ浄化槽 CBX-50型
認定番号	「96」-1A-007
認定年月日	平成8年12月5日認定



仕様表

処理対象人員	50
有効容量	
沈殿分離室	4,836
接触ばっ気室	1,484
沈殿室	0,831
消毒室	0,061
寸法	
A1	3,465
A2	2,980
B1	1,950
B2	1,866
C1	1,690
C2	1,340
C3	450
C4	670
C5	240
C6	1,000
a	100
b	90
c	3,665
d	2,150
材料・材質	
主体	FRP (ガラス繊維強化ポリエステル)
仕切板	FRP
接触材	PVC (ポリ塩化ビニル)
散気管	PP (ポリプロピレン)
送風機	ダイヤフラム式
流入管	PVC
流出管	FRP (レジンコンクリート)・PP

注: 寸法の単位はmm、容量の単位はm³とする。

財団法人 日本建築センター

〒105 東京都港区虎ノ門三丁目2番2号 第30森ビル

本シートについて無断で内容変更、転載を禁ず。

