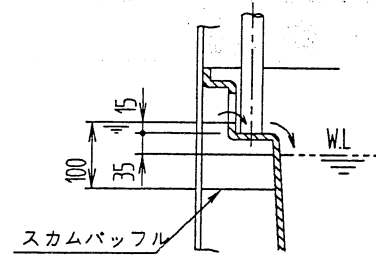
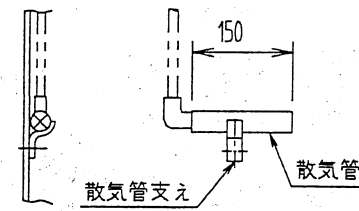
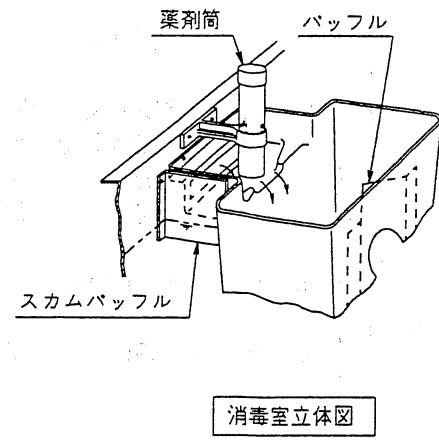
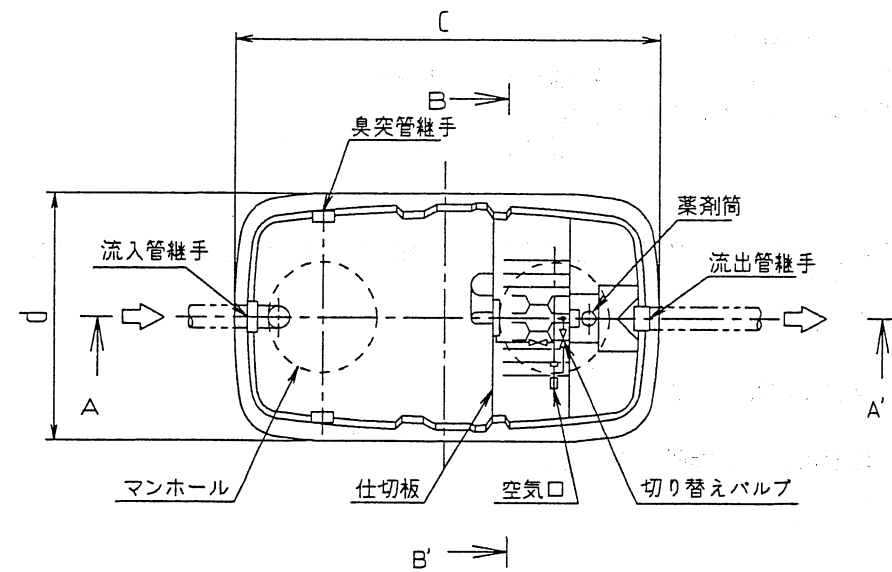
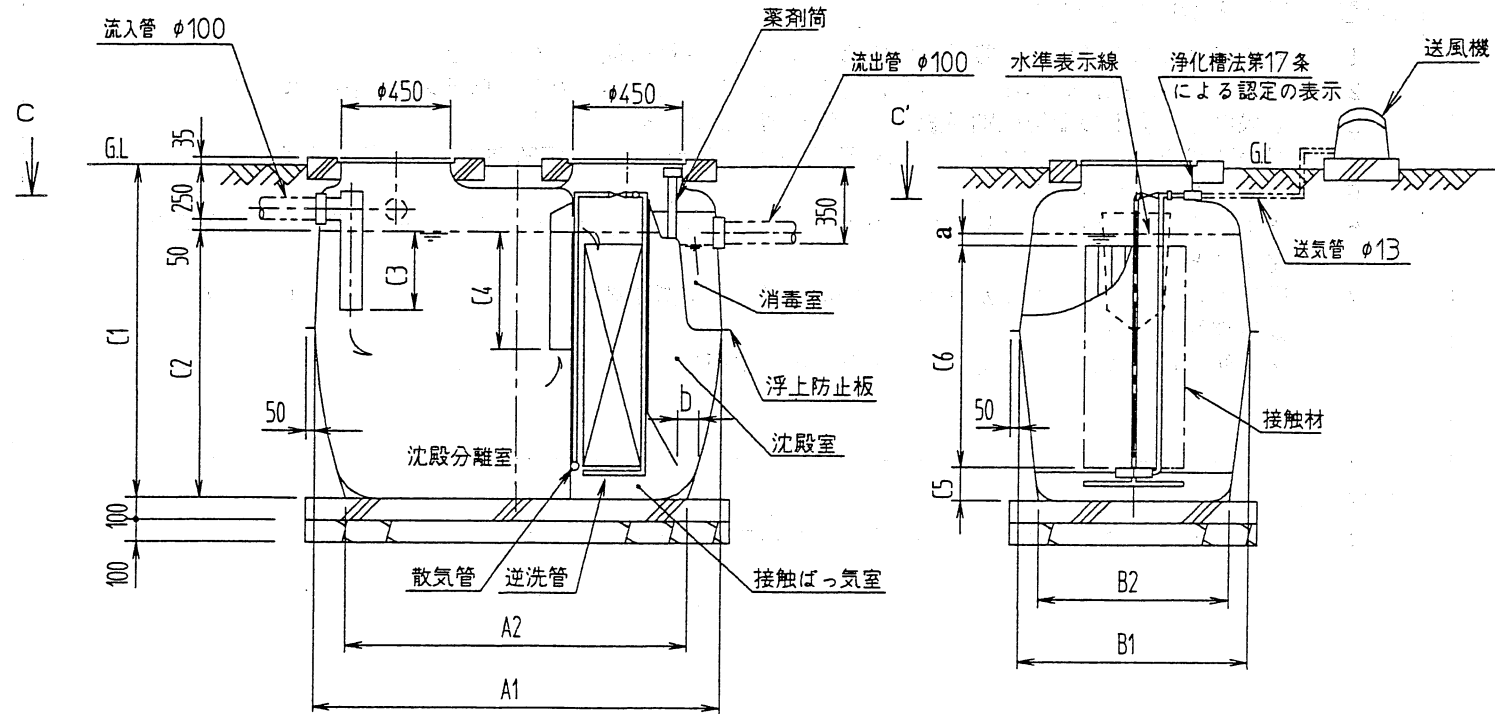


工場生産浄化槽認定シート (昭和55年建設省告示第1292号第1第一号による分離接触ばっ気方式)

会社名	積水化学工業株式会社 〒530 大阪市北区西天満2丁目4番4号 (06)365-4199	
型式	セキスイ浄化槽	
	CBX-8型	CBX-10型
認定番号	「96」-1A-004 -1	
認定年月日	平成8年12月5日認定	

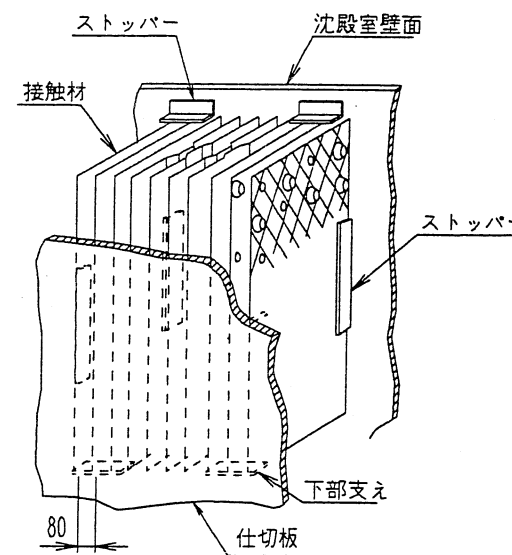


C-C'断面図



A-A'断面図

B-B'断面図



接触材取付図

仕様表		仕 様 表	
処理対象人員		8	10
有効容量	沈殿分離室	1.024	1.281
	接触ばっ気室	0.336	0.404
	沈 殿 室	0.189	0.219
	消 毒 室	0.016	0.016
槽の容量及び寸法	A1	1,900	1,850
	A2	1,570	1,570
	B1	900	1,020
	B2	780	860
	C1	1,400	1,520
	C2	1,100	1,220
	C3	367	406
	C4	550	610
	C5	152	120
	C6	848	1,000
	a	100	100
	b	60	50
c	2,000	1,950	
d	1,000	1,120	
材料・材質及び機械設備の仕様	材 質	FRP (ガラス繊維強化ポリエステル)	
	板 厚	3~4	
	仕切板 材 質	FRP	
	板 厚	3~4	
	形 状	波板	
	接 触 材 材 質	PVC (ポリ塩化ビニル)	
	目 幅 間 隔	80	
	比 表 面 積	45m <sup>2</sup> /m <sup>3</sup> 以上	
	散気管 材 質	PP (ポリプロピレン)	
	長 さ	150	
送風機 型 式	ダイアフラム式		
吐出風量 (ℓ/分)	30		
流入管 材 質	PVC		
内 径	100		
マ ン ホール 材 質	FRP (レジンコンクリート)・PP		

注：寸法の単位はmm、容量の単位はm<sup>3</sup>とする。

財団法人 日本建築センター  
〒105 東京都港区虎ノ門三丁目2番2号 第30森ビル  
本シートについて無断で内容変更、転載を禁ず。