

工場生産浄化槽認定シート (昭和55年建設省告示第1292号第8)

会社名 **積水化学工業株式会社**
 〒530 大阪市北区西天満2丁目4番4号 ☎(06)365-4199

型式 **セキスイ小型合併処理浄化槽 SG**
 -5型 -6型 -7型 -8型 -10型

認定番号 **87-1H-020**
 -1 -2 -3 -4

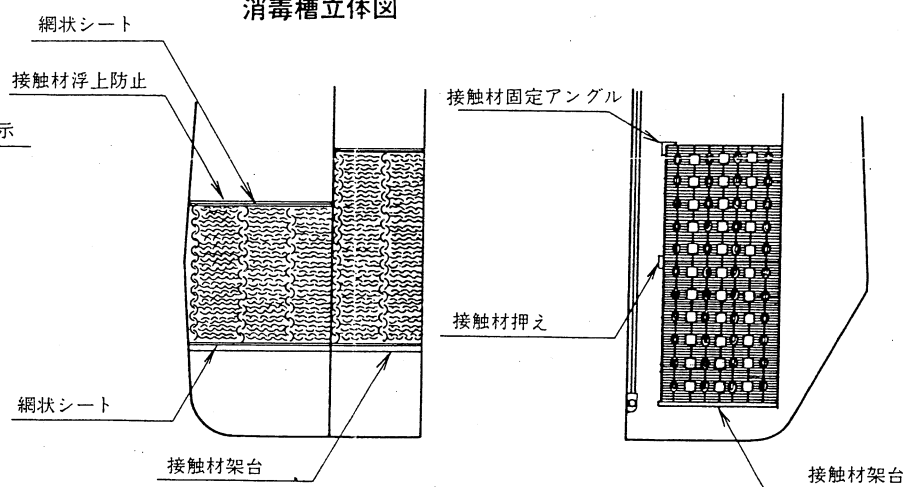
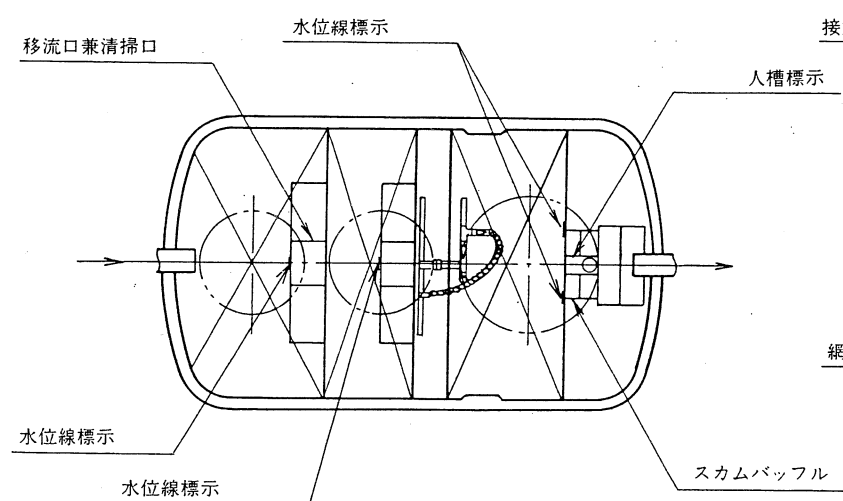
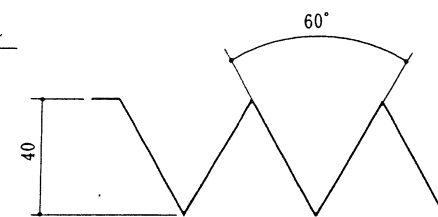
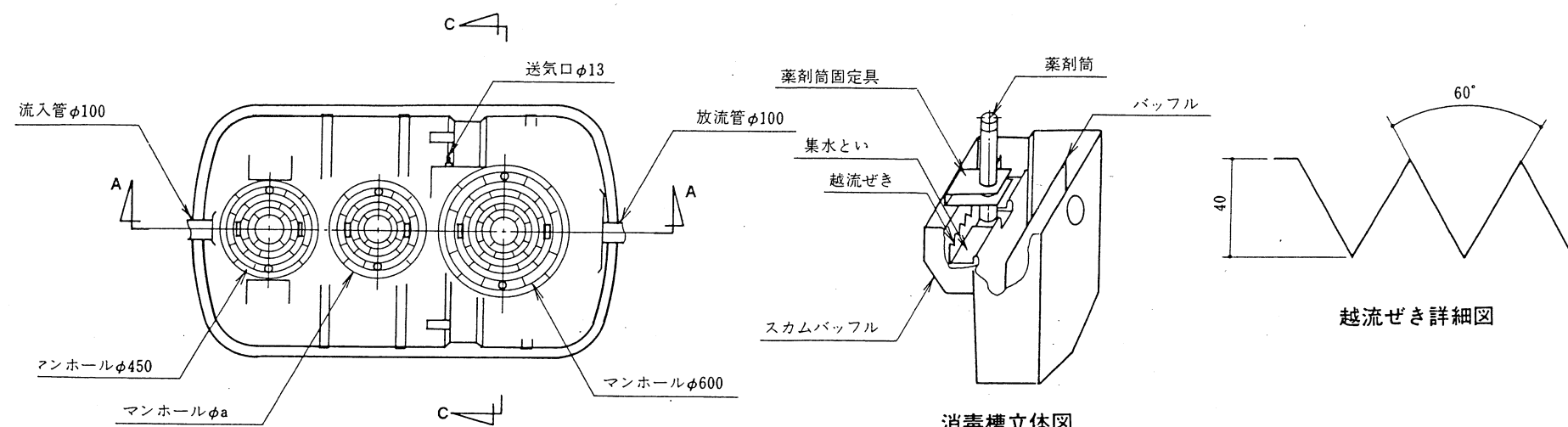
認定年月日 **昭和62年12月28日**

仕様表

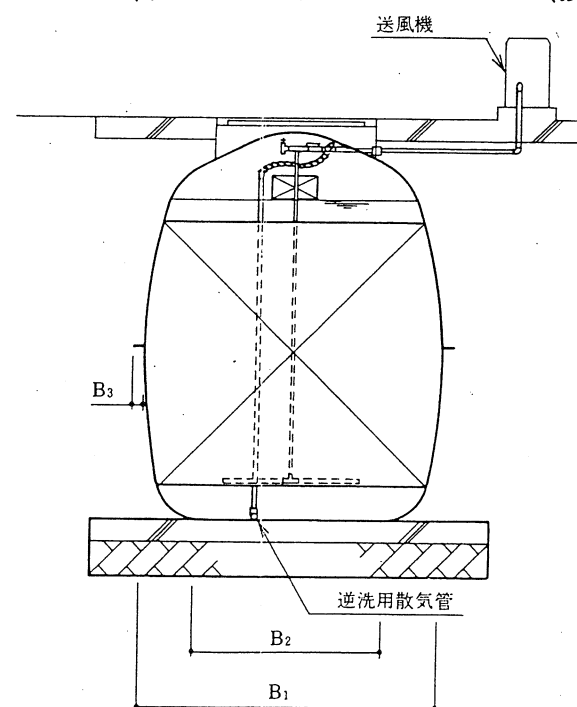
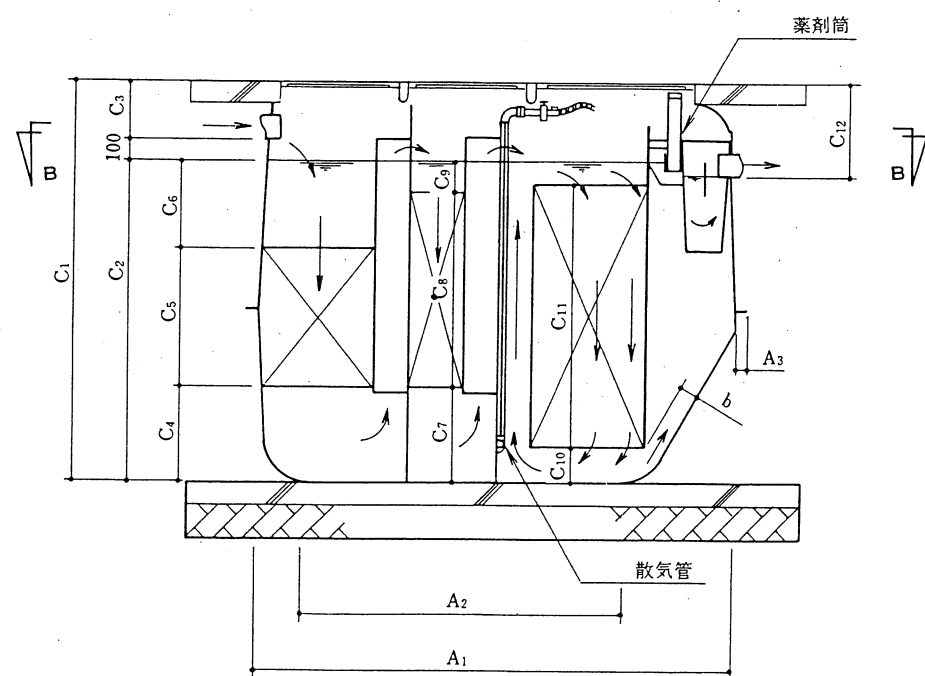
処理対象人員	5	6	7	8	10	
有効容量						
嫌気性濾床槽	1.516	1.913	2.319	2.766	3.574	
接触ばっ気槽	1.011	1.202	1.404	1.616	2.005	
沈澱槽	0.370	0.431	0.495	0.599	0.735	
(うち消毒槽)	0.017	0.017	0.030	0.030	0.030	
槽の容量及び寸法	A1	2,070	2,225	2,240	2,600	2,860
	A2	1,350	1,500	1,490	1,850	2,085
	A3	50	50	70	70	70
	B1	1,200	1,350	1,500	1,500	1,630
	B2	600	820	880	880	920
	B3	50	50	70	70	70
	C1	1,750	1,750	1,850	1,850	1,950
	C2	1,400	1,400	1,500	1,500	1,600
	C3	250	250	250	250	250
	C4	400	400	400	400	450
	C5	600	660	650	700	750
	C6	400	340	450	400	400
C7	400	400	400	400	450	
C8	850	850	950	950	1,000	
C9	150	150	150	150	150	
C10	150	180	250	200	200	
C11	1,150	1,120	1,150	1,200	1,300	
C12	410	410	410	410	410	
a	450	450	450	600	600	
b	86	106	77	90	80	

材料・材質及び機械設備の仕様					
材質	FRP (ガラス繊維強化ポリエステル)				
板厚	3.0~4.0		4.0~5.0		
仕切板材質	FRP				
仕切板板厚	3.0				
接触材形状	網状骨格状・波板状				
接触材材質	PP(ポリプロピレン)・PVC(ポリ塩化ビニル)				
材目幅間隔	80(波板状の場合)				
散気管材質	PPまたはABS(アクリロニトリルブタジエンスチレン共重合体)				
散気管長さ	600	700	800	840	900
送風機型式	ダイヤフラム式・ロータリー式・ピストン式				
吐出風量(ℓ/分)	37~62	44~62	52~62	59~80	74~80
流入流管内径	PVC 100				
マンホール材質	レジンコンクリートまたは鋳鉄				

注：寸法の単位はmm、容量の単位はm³とする。



接触材取付図 (嫌気性濾床槽) (接触ばっ気槽)



財団法人 **日本建築センター**
 〒105 東京都港区虎ノ門三丁目2番2号 第30森ビル

本シートについて無断で内容変更、転載を禁ず。