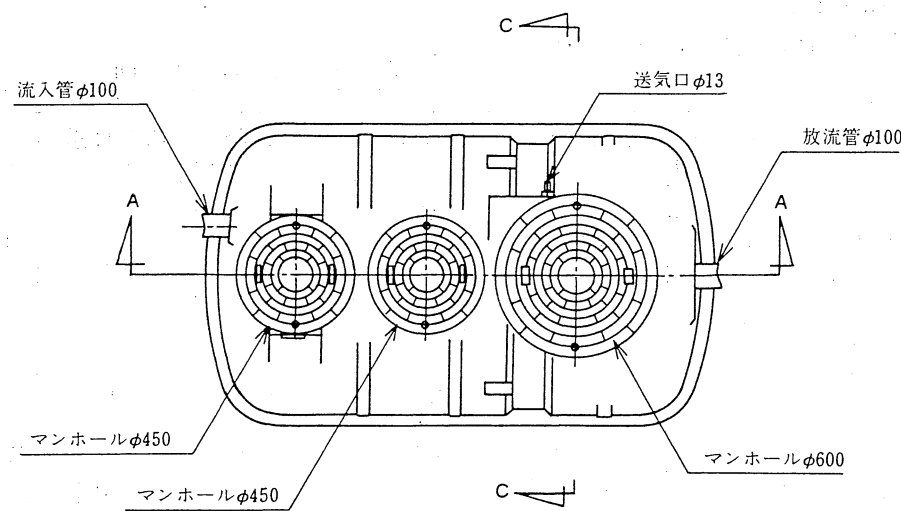
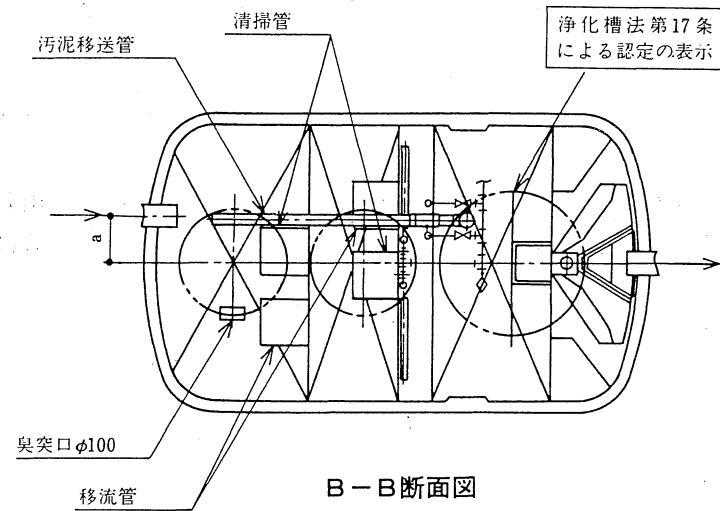


[表]

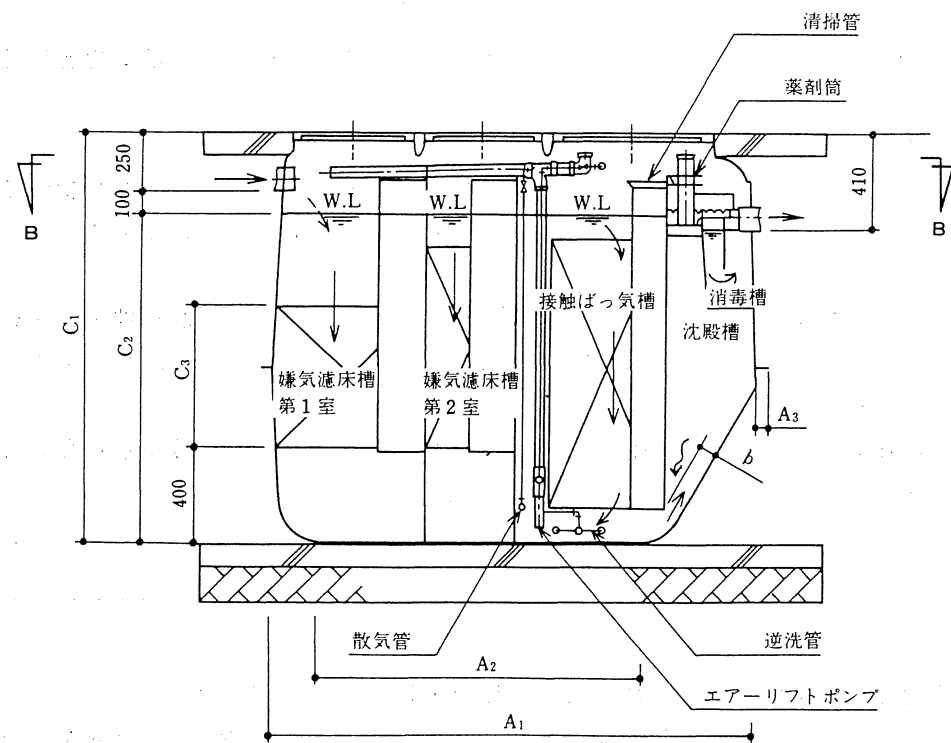
工場生産浄化槽認定シート(昭和55年建設省告示第1292号第1第五号による嫌気濾床接触ばっ気方式)



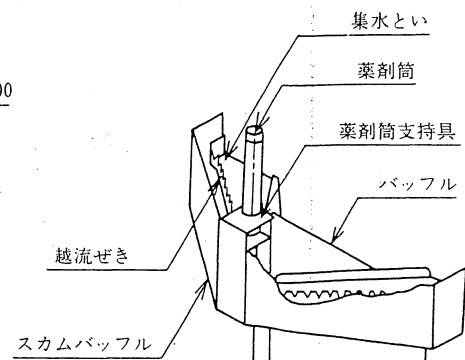
平面図



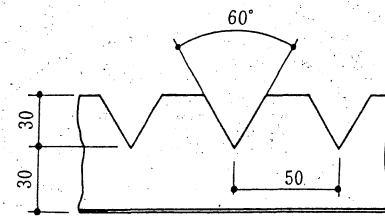
B-B断面図



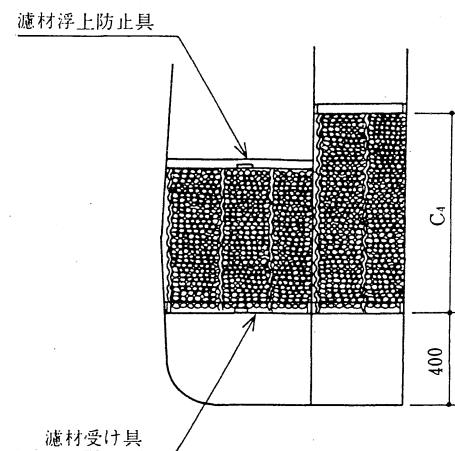
A-A断面図



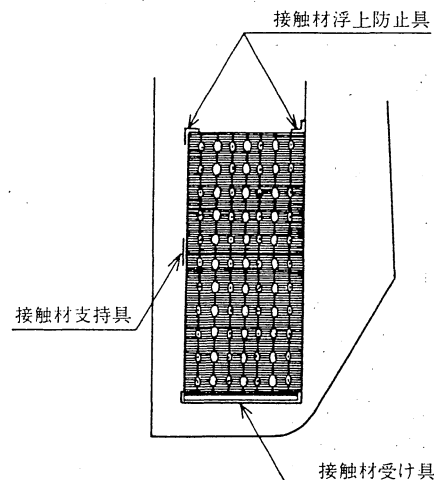
消毒槽立体図



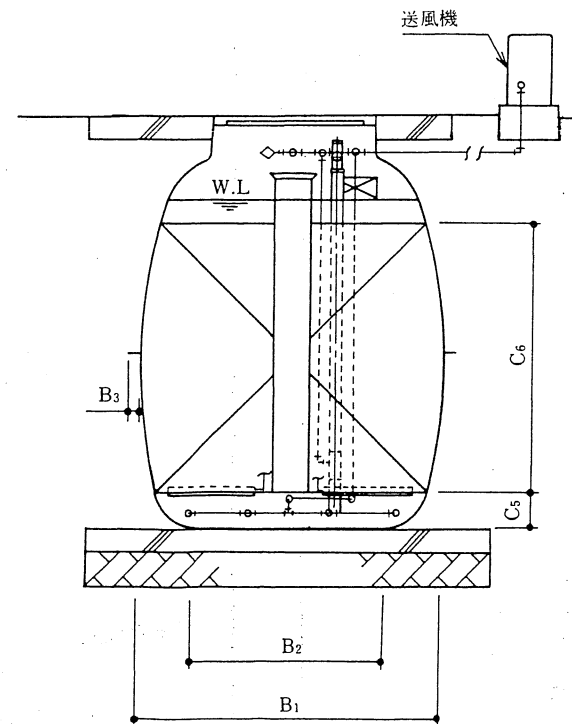
越流せき詳細図



嫌気濾床槽濾材取付図



接触ばっ気槽接触材取付図



C-C断面図

会社名	積水化学工業株式会社 〒530 大阪市北区西天満2丁目4番4号 ☎(06)365-4199		
型式	セキスイ小型合併処理浄化槽 SG-A5型 SG-A6型 SG-A7型		
認定番号	91-1E-002 -1 -2		

平成3年2月20日認定 放流水質 BOD20ppm以下

仕様表			
処理対象人員	5	6	7
嫌気濾床槽第1室	0.909	1.147	1.383
嫌気濾床槽第2室	0.607	0.766	0.936
接触ばっ気槽	1.011	1.202	1.404
沈殿槽	0.357	0.418	0.475
消毒槽	0.013	0.013	0.022
A1	2,070	2,225	2,240
A2	1,350	1,500	1,490
A3	50	50	70
B1	1,200	1,350	1,500
B2	600	820	880
B3	50	50	70
C1	1,750	1,750	1,850
C2	1,400	1,400	1,500
C3	600	660	650
C4	850	850	950
C5	150	180	250
C6	1,150	1,120	1,150
a	200	250	300
b	86	106	77

材料・材質及び機械設備の仕様	材質	FRP(ガラス繊維強化ポリエステル)	
	板厚	3.0~4.0	4.0~5.0
	仕切板材質	FRP	
	仕切板厚	3.0~5.0	
	接触材形状	網状骨格状/液板状	
	接触材材質	PP(ポリプロピレン)/PVC(ポリ塩化ビニル)	
	接触材目幅間隔	80	
	散気管材質	ABS(アクリロニリル-ブタジエン-スチレン共重合体)又はPP	
	散気管長さ	410×2	460×2 500×2
	送風機型式	電磁式又はダイヤフラム式又はロータリー式	
	送風機吐出風量(l/分)	60/62	80
	流入管材質	PVC	
	流入管内径	100	
	流入管材質	鋳鉄又はレジンコンクリート	
	マンホール内径	450×2	
	マンホール個数	600×1	

注:寸法の単位はmm、容量の単位はm³とする。

財団法人 日本建築センター

〒105 東京都港区虎ノ門三丁目2番2号 第30森ビル



本シートについて無断で内容変更、転載を禁ず。