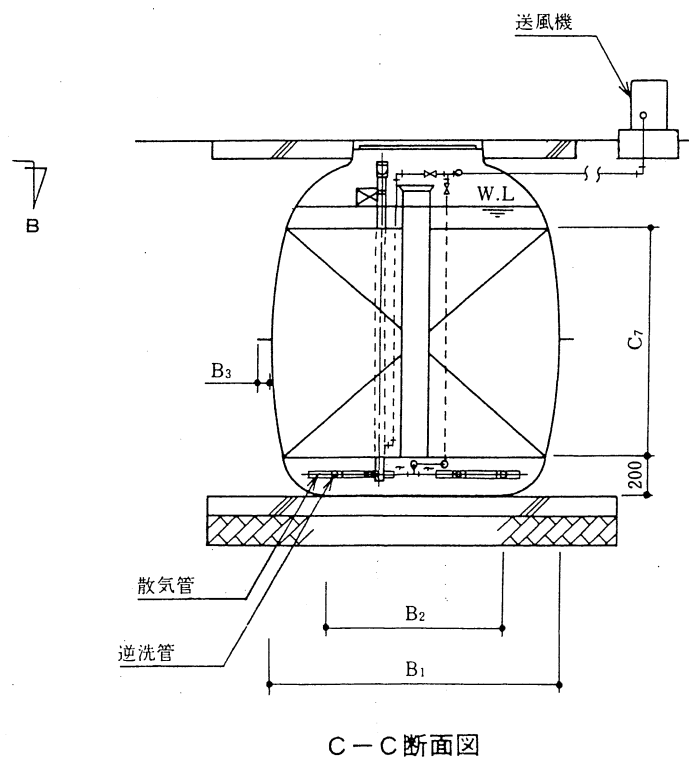
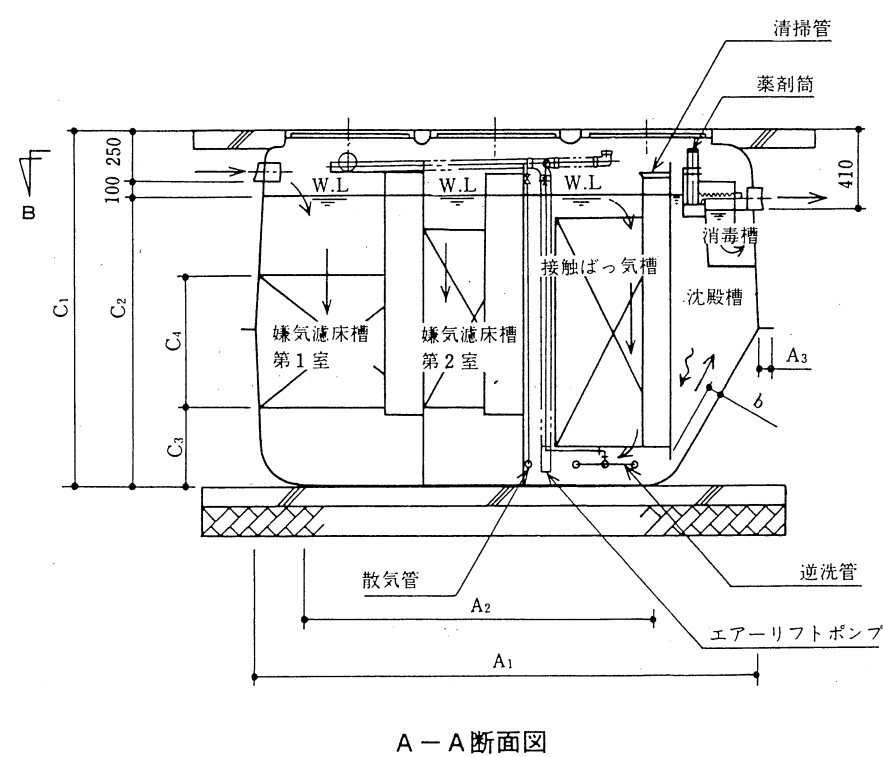
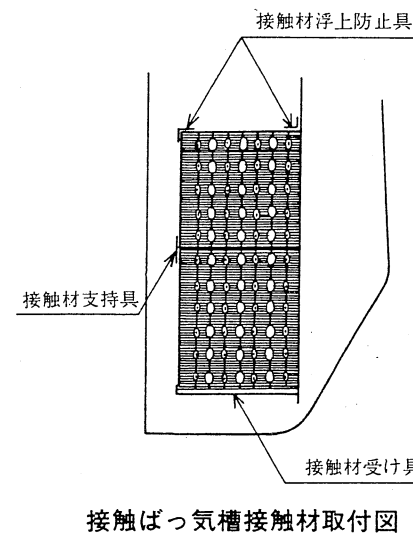
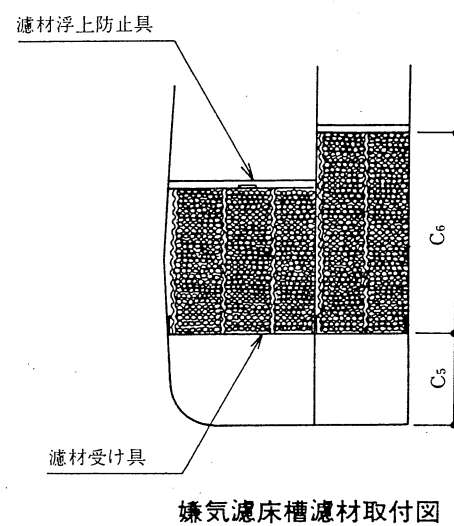
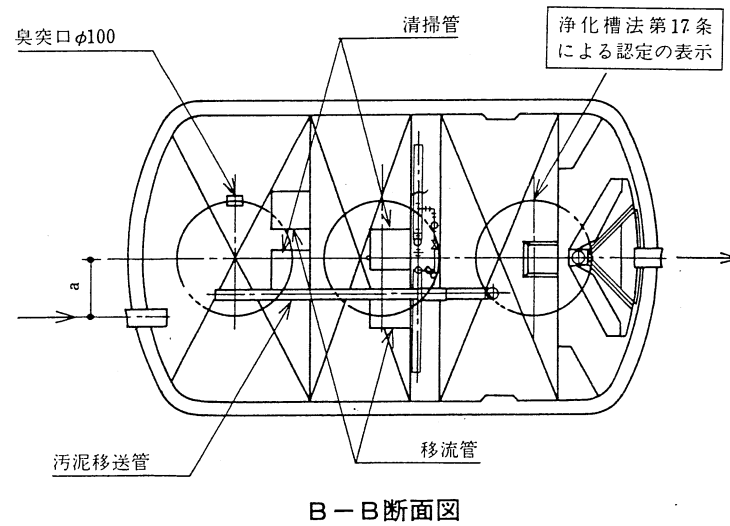
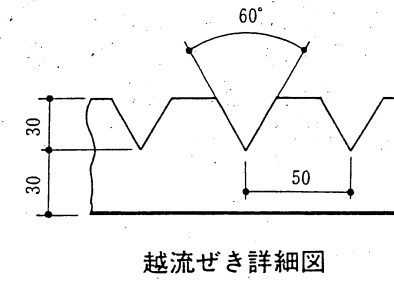
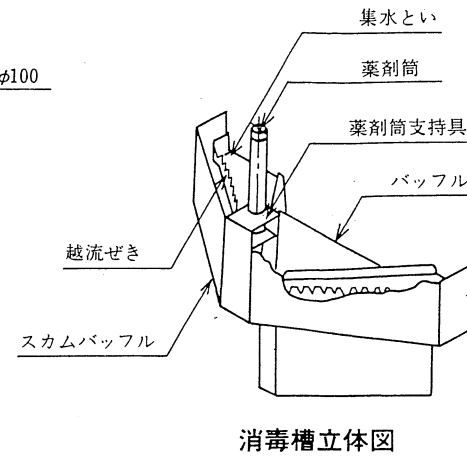
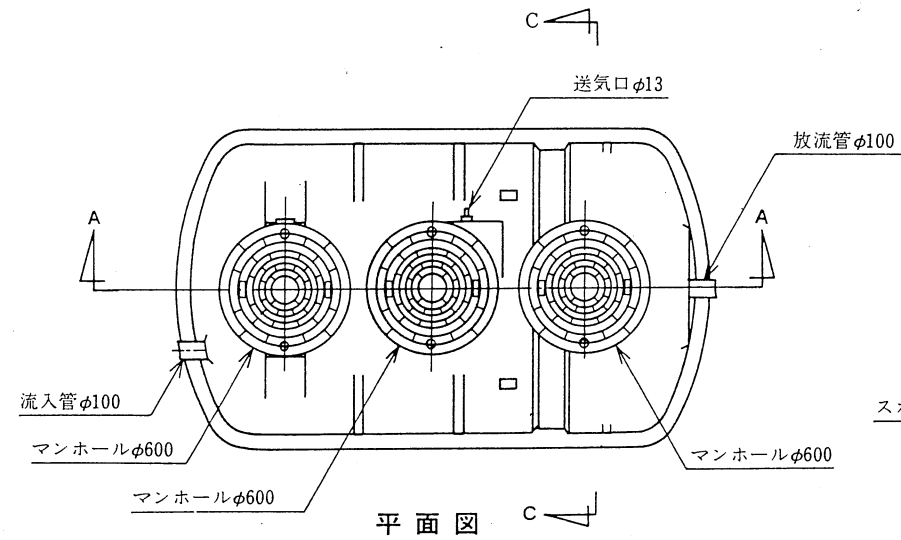


工場生産浄化槽認定シート (昭和55年建設省告示第1292号第1第五号による嫌気濾床接触ばっ気方式)

会社名	積水化学工業株式会社 〒530 大阪市北区西天満2丁目4番4号 ☎(06)365-4199	
型式	SG-A8型	SG-A10型
認定番号	91-1E-003 -1	
平成3年2月20日認定	放流水質 BOD20ppm以下	

仕 様 表

処理対象人員	8	10
嫌気濾床槽第1室	1.660	2.125
嫌気濾床槽第2室	1.106	1.449
接触ばっ気槽	1.616	2.005
沈殿槽	0.579	0.714
消毒槽	0.022	0.022
A ₁	2,600	2,860
A ₂	1,850	2,085
A ₃	70	70
B ₁	1,500	1,630
B ₂	880	920
B ₃	70	70
C ₁	1,850	1,950
C ₂	1,500	1,600
C ₃	400	450
C ₄	700	750
C ₅	400	450
C ₆	950	1,000
C ₇	1,200	1,300
a	300	350
b	90	90



材料・材質及び機械設備の仕様	材 質	FRP (ガラス繊維強化ポリエステル)		
	板 厚	4.0~5.0		
	仕切板	材 質	FRP	
	板 厚	3.0~5.0		
	濾接触材	形 状	網状骨格状/波板状	
		材 質	PP (ポリプロピレン)/PVC (ポリ塩化ビニル)	
	散気管	目 幅 間 隔	80	
		材 質	ABS (アクリロニトリル・ブタジエン・スチレン共重合体) 又は PP	
	送風機	長 寸	500×2	540×2
		型 式	電磁式又はダイヤフラム式又はロータリー式	
	流入管	吐 出 風 量 (ℓ/分)	80	100/120
		材 質	PVC	
	マンホール	内 径	100	
		個 数	600×3	

注：寸法の単位はmm、容量の単位はm³とする。

財団法人 日本建築センター

〒105 東京都港区虎ノ門三丁目2番2号 第30森ビル

本シートについて無断で内容変更、転載を禁ず。