

型式適合認定書別添仕様書及び図面 建築基準法施行令第35条第1項の大臣認定による嫌気濾床・生物濾過方式(嫌気濾床及び生物濾過を組み合わせた方式)
 【大臣認定番号(認定年月日):DW1E-0024(平成15年5月15日)】

会社名 積水ホームテクノ株式会社
 〒532-0003 大阪府大阪市淀川区宮原3-4-30 (06) 6397-7341

型式 生物濾過方式小型合併処理浄化槽SGC II
 -14型

認定番号 型01Ca0c0142979

平成18年 2月24日認定

放流水質 法令上の性能：
 BOD 90mg/L以下
 浄化槽の性能評価方法・同細則による
 試験結果：BOD20mg/L以下,SS15mg/L以下,
 大腸菌群数3,000個/cm³以下

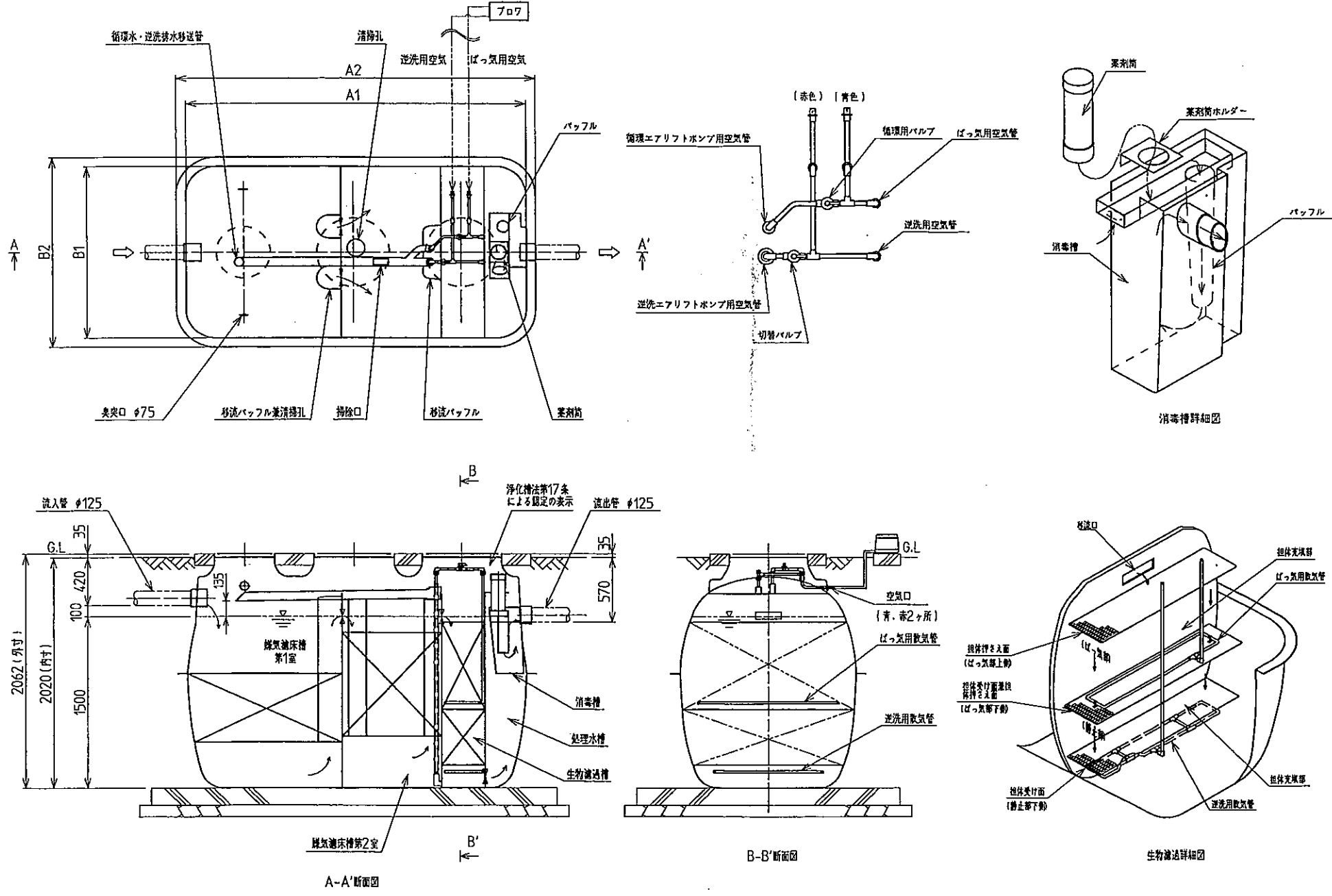
仕様表

処理対象人員	14
有効容量	
嫌気濾床槽第1室	2.598
嫌気濾床槽第2室	1.712
生物濾過槽	0.765
処理水槽	0.575
消毒槽	0.045
寸法	
A1	2,840
A2	3,000
B1	1,500
B2	1,660

材料・材質及び機械設備の仕様	躯体	材質	DCPD
	板厚	4~11	
	仕切板	材質	FRP
	板厚	4~15	
	濾材	形状	網様円筒状/ヘチマ様板状/中空円筒状※
	材質	PP, PEまたはPET/PP, PEまたはPET/PP※	
	散気管	材質	PVCまたはPP
	長さ	260×1,180	
	送風機	型式	ダ'1774M式等(電磁弁内蔵型) またはダ'1774M式等+制御ボックス+電磁弁
	吐出風量	ばっ気	100
(L/分)	逆洗	100	
流入管	材質	PVC, PPまたはPE	
内径	125		
マンホール	材質	FC, FRP, FRC, PPまたはDCPD	
内径	φ450×1, φ600×2		

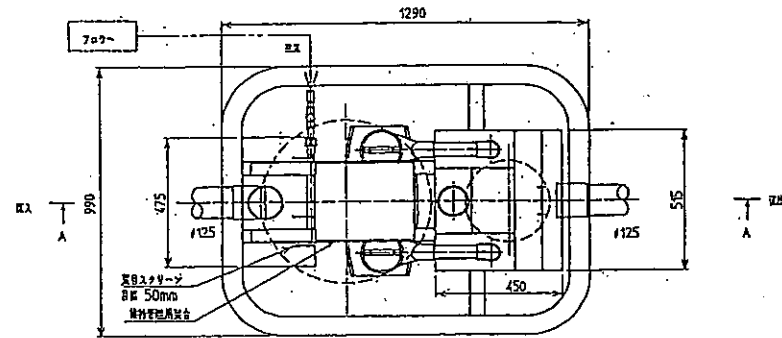
注) 寸法の単位はmm、容量の単位はm³とする。
 寸法は内寸表示。
 ※嫌気濾床槽第1室/嫌気濾床槽第2室/生物濾過槽

特記事項
 ・振動、騒音、防虫、防臭対策は必要に応じて行う。
 ・流入、設置条件によりオプション槽を組み合わせる。

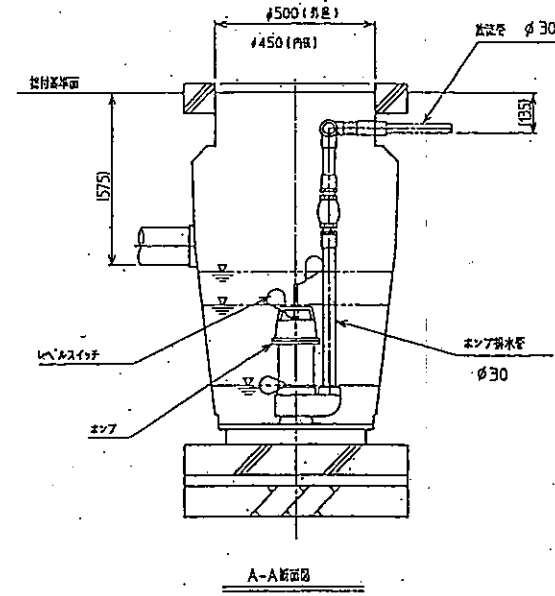
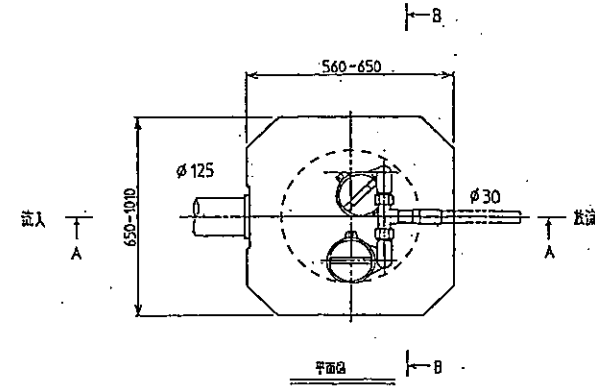
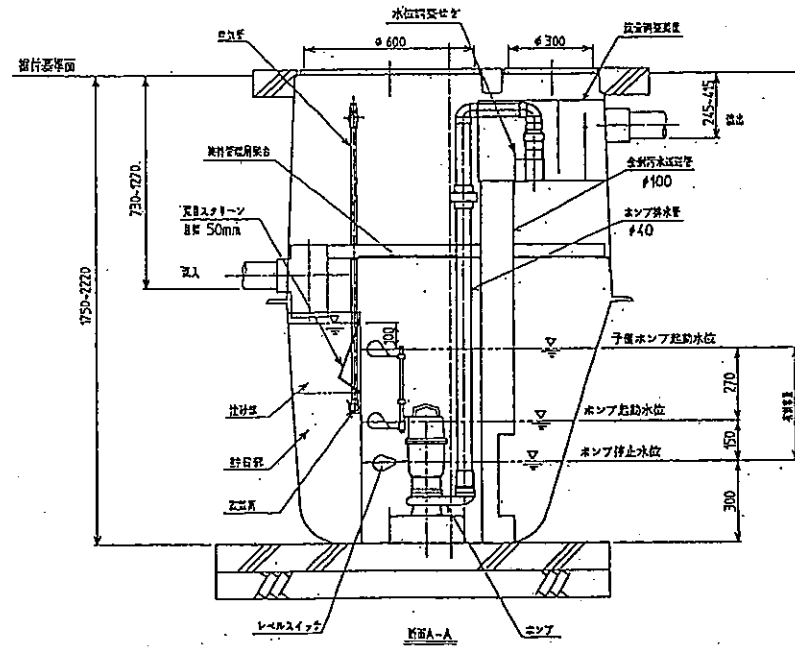


オプション図(原水ポンプ槽例)

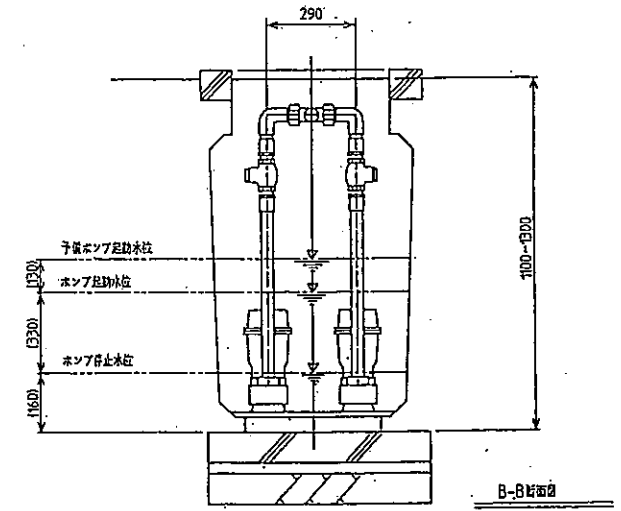
オプション図(放流ポンプ槽例)



仕様		放流ポンプ槽	
No.	項目	単位	仕様
1	有効容量		
1.1	原水ポンプ容量	m ³	0.398
1.2	沈砂槽容量	m ³	0.020
1.3	貯留槽容量	m ³	0.060
2	フロー		30 L/分 32W 単相100V (1台)
3	ポンプ		140/90 L/分 (50/60Hz) X 4mH 250W 単相100V (2台交互運転)
4	材質		FRP (強化ポリエステル)
5	吹き出し		ポリプロピレン又は透明強化ビニル
6	吹き出し		透明強化ビニル
7	マンホールフタ		ポリコン又は鋼板



仕様		放流ポンプ槽	
No.	項目	単位	仕様
1	有効容量		
	放流ポンプ容量	m ³	0.075-0.250
2	ポンプ		80 L/分 X 4mH 150W 単相100V (2台交互運転)
3	材質		PVC又はFRP
4	吹き出し		PVC
5	マンホールフタ		FC, FRP, FRC, PP 又は OCPD



※ ポンプ槽の形状は、槽材質により異なる場合がある。
 ※ 放流ポンプ槽は、浄化槽本体接合型もある。