

型式適合認定書別添仕様書及び図面

建築基準法施行令第35条第1項の大臣認定による嫌気濾床・生物濾過方式(嫌気濾床及び生物濾過を組み合わせた方式)
【大臣認定番号(認定年月日):DW1E-0024(平成15年5月15日)】

会社名 積水ホームテクノ株式会社
〒532-0003 大阪府大阪市淀川区宮原3-4-30 (06) 6397-7341

型式 生物濾過方式小型合併処理浄化槽SGC II
-18型 -21型

認定番号 型01Caf0a0182980 型01caf0a0212981

平成18年 2月24日認定

放流水質 法令上の性能 :
BOD 90mg/L以下
浄化槽の性能評価方法・同細則による
試験結果: BOD20mg/L以下, SS15mg/L以下,
大腸菌群数3,000個/cm³以下

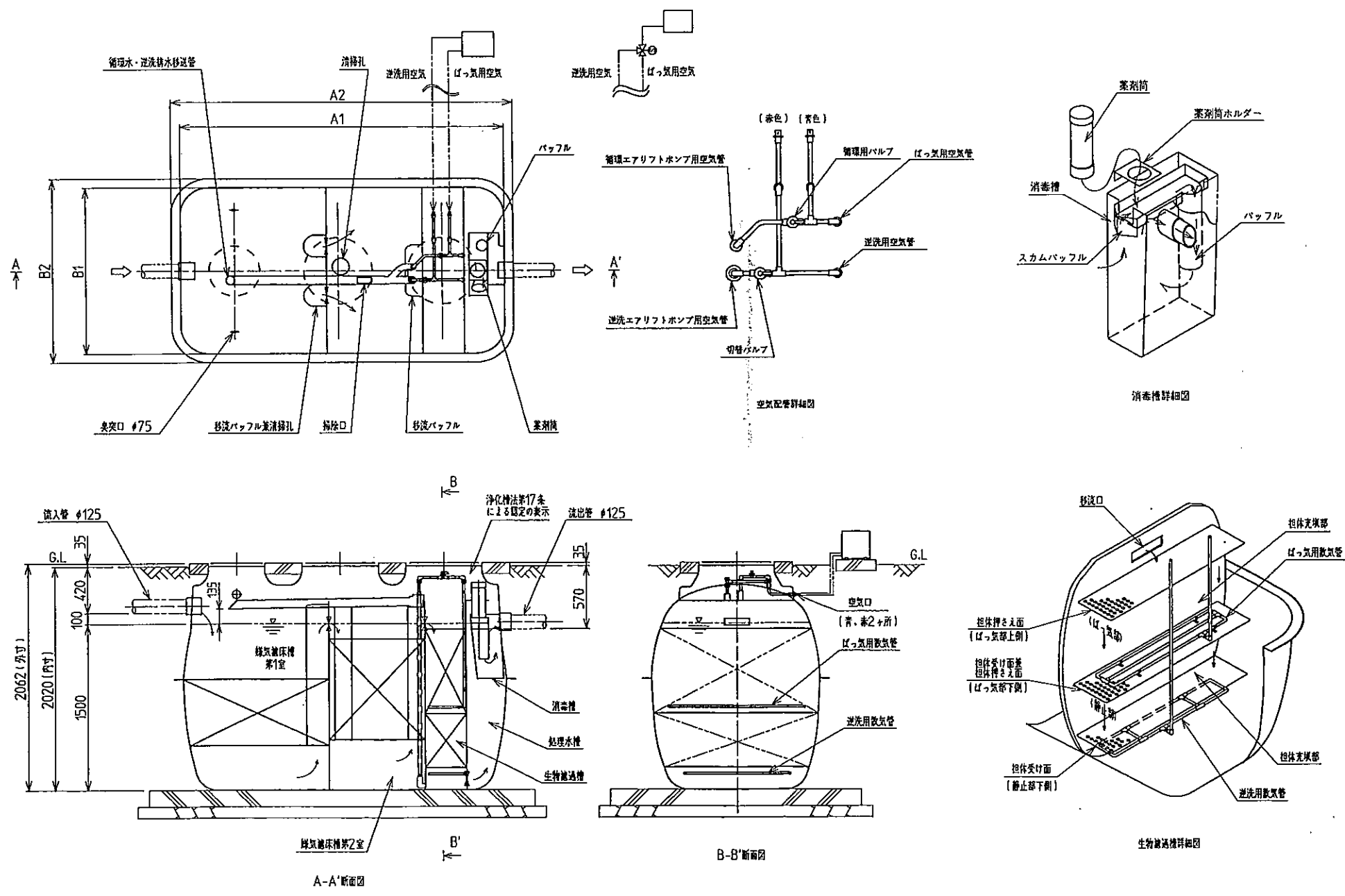
仕様表

処理対象人員		18	21
有効容量	嫌気濾床槽第1室	2.598	3.198
	嫌気濾床槽第2室	2.512	2.512
	生物濾過槽	0.985	1.143
	処理水槽	0.575	0.575
	消毒槽	0.045	0.045
寸法	A1	3,325	3,685
	A2	3,485	3,845
	B1	1,500	1,500
	B2	1,660	1,660

材料・材質及び機械設備の仕様	躯体	
	材質	FRP
板厚	4~15	
仕切板	材質	FRP
	板厚	4~15
濾材	形状	網様円筒状/ヘチマ様板状/中空円筒状*
	材質	PP, PEまたはPET/PP, PEまたはPET/PP*
散気管	材質	PVCまたはPP
	長さ	365×1,180 440×1,180
送風機	型式	グイ775m式等(電磁弁内蔵型1~2台)または ロ-クリ-式等1台+制御ボックス(電磁弁内蔵)
	吐出風量 (L/分)	ばっ気 150 逆洗 150
流入管	材質	PVC, PPまたはPE
	内径	125
マンホール	材質	FC, FRP, FRC, PPまたはDCPD
	内径	φ450×1, φ600×2

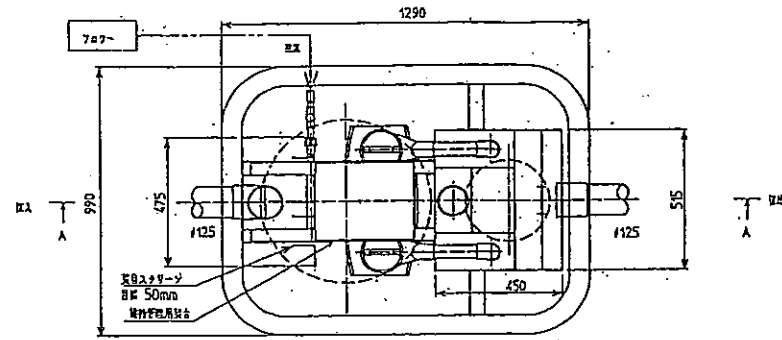
注) 寸法の単位はmm、容量の単位はm³とする。
寸法は内寸表示。
*嫌気濾床槽第1室/嫌気濾床槽第2室/生物濾過槽

特記事項
・振動、騒音、防虫、防臭対策は必要に応じて行う。
・流入、設置条件によりオプション槽を組み合わせる。

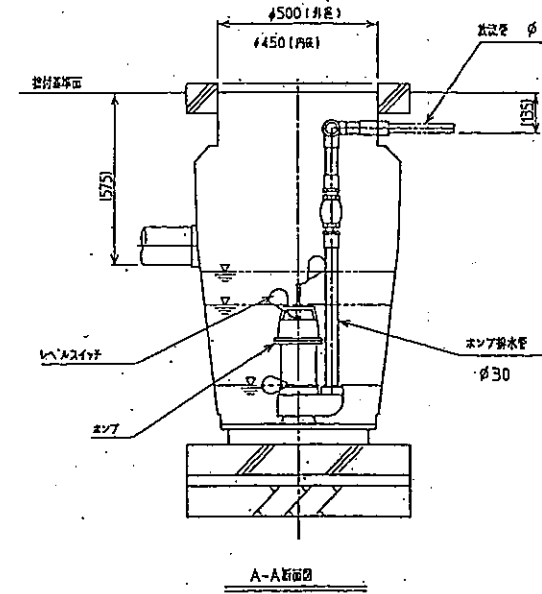
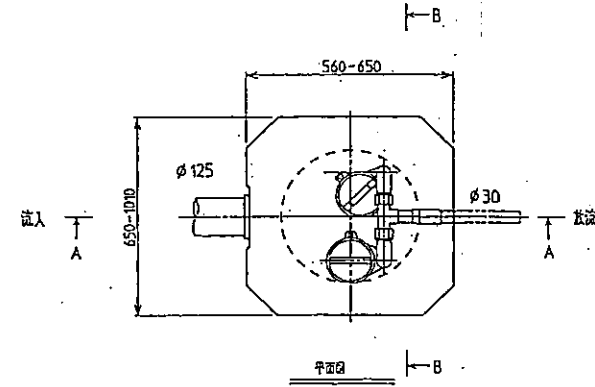
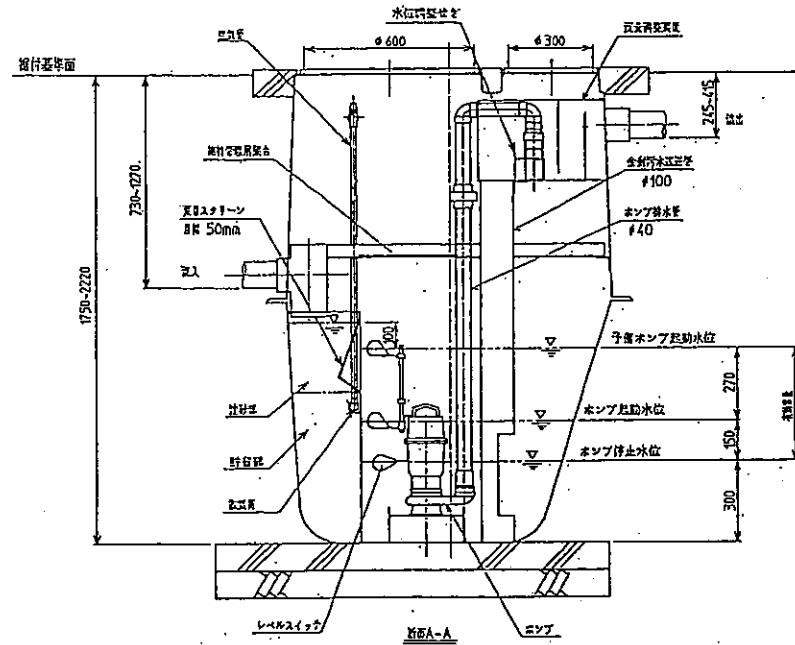


オプション図(原水ポンプ槽例)

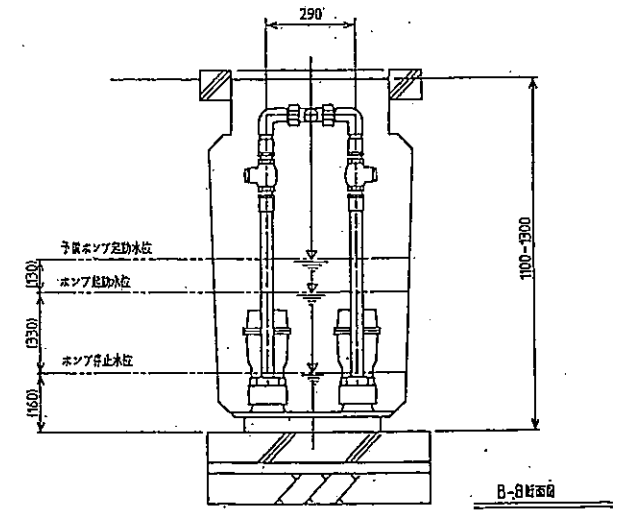
オプション図(放流ポンプ槽例)



仕様		放流ポンプ槽	
No.	項目	単位	仕様
1	有効容量	単位	—
1.1	原水ポンプ容量	m ³	0.398
1.2	沈砂槽容量	m ³	0.020
1.3	貯留槽容量	m ³	0.060
2	フロー	30 L/分	
		32W 単相100V (1台)	
3	ポンプ	140/90 L/分 (50/60Hz) X 4mH	
		250W 単相100V (2台交流電源)	
4	槽材質	FRP (強化ポリエチレン)	
5	取手	ポリプロピレン又は透明強化ビニル	
6	取手	透明強化ビニル	
7	マンホール	ポリコン又は鋼板	



仕様		放流ポンプ槽	
No.	項目	単位	仕様
1	有効容量	単位	—
	放流ポンプ容量	m ³	0.075-0.250
2	ポンプ	80 L/分 X 4mH	
		150W 単相100V (2台交流電源)	
3	槽材質	PVC又はFRP	
4	取手	PVC	
5	マンホール	FC, FRP, FRC, PP 又は DCPD	



※ ポンプ槽の形状は、槽材質により異なる場合がある。
 ※ 放流ポンプ槽は、浄化槽本体接合型もある。