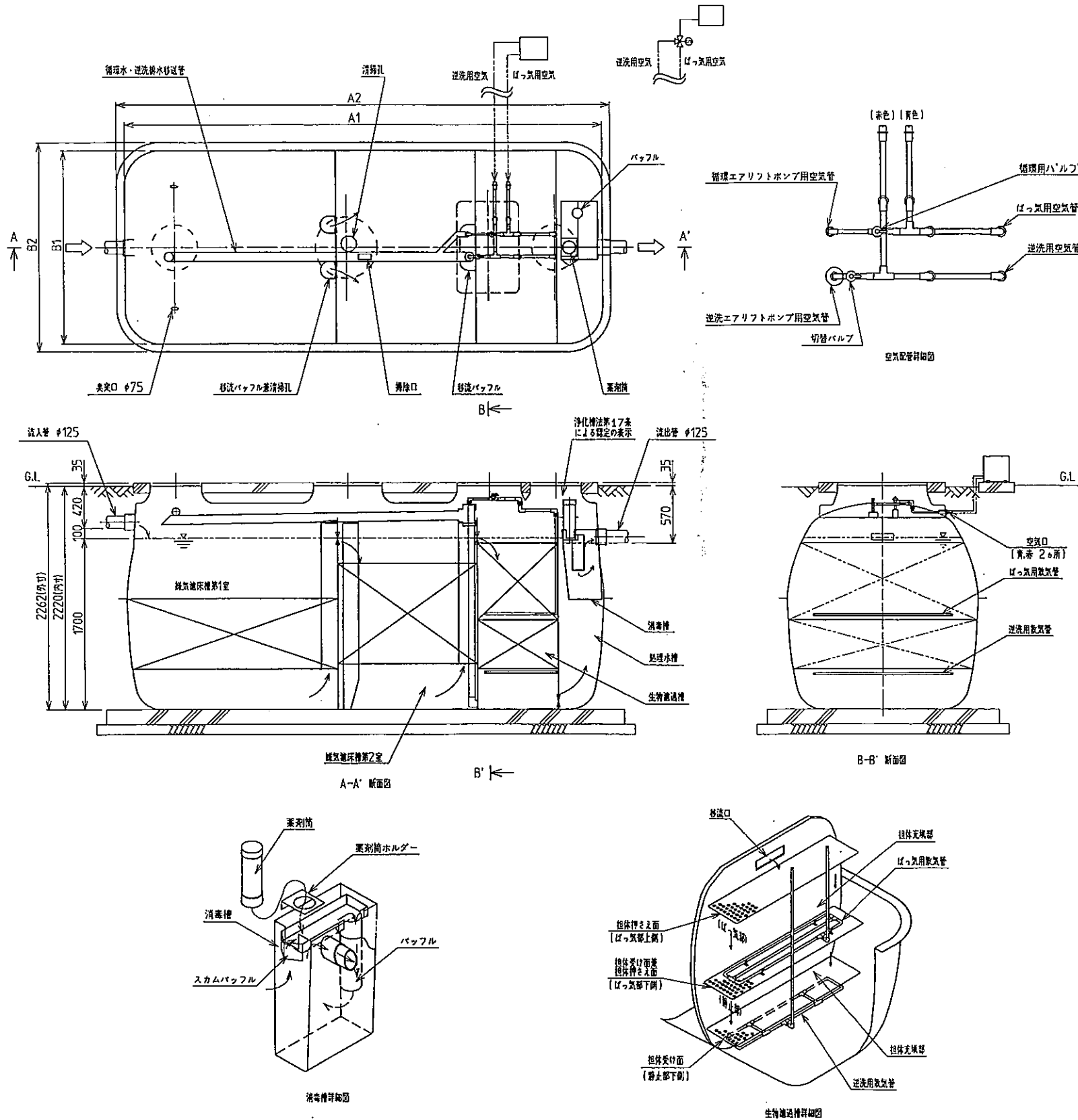


型式適合認定書別添仕様書及び図面

建築基準法施行令第35条第1項の大臣認定による嫌気濾床・生物濾過方式(嫌気濾床及び生物濾過を組み合わせた方式)
【大臣認定番号(認定年月日):DW1E-0024(平成15年5月15日)】



会社名	積水ホームテクノ株式会社			
	〒532-0003 大阪府大阪市淀川区宮原3-4-30 (06)6397-7341			
型式	生物濾過方式小型合併処理浄化槽SGC II			
	-40型	-42型	-45型	-50型
型式適合号	型01Ca0a	型01Ca0a	型01Ca0a	型01Ca0a
認定番号	0402985	0422986	0452987	0502988

平成18年 2月24日認定

放流水質	法令上の性能 :
	BOD 90mg/L 以下
	浄化槽の性能評価方法・同細則による
	試験結果: BOD20mg/L以下, SS15mg/L以下, 大腸菌群数3,000個/cm ³ 以下

仕様表		40	42	45	50
槽の容量及び寸法	処理対象人員	40	42	45	50
	嫌気濾床槽第1室	5.968		5.968	
	嫌気濾床槽第2室	4.069		5.588	
	生物濾過槽	2.399		2.855	
	処理水槽	0.998		0.998	
	消毒槽	0.108		0.108	
寸法	A1	4,640		5,290	
	A2	4,800		5,450	
	B1	1,900		1,900	
	B2	2,060		2,060	

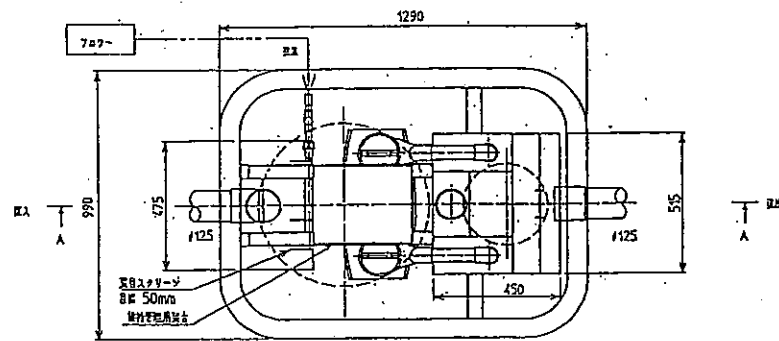
材料・材質及び機械設備の仕様	躯体	材質	FRP	
	任切板	板厚	4~15	
	濾材	材質	FRP	
	散気管	板厚	4~15	
	形状		網様円筒状/ヘチマ様板状/中空円筒状*	
	材質		PP, PEまたはPET/PP, PEまたはPET/PP*	
	材質		PVCまたはPP	
	長さ		710×1,580	860×1,580
	型式		ダ'イフラム式等(電磁弁内蔵型2~3台)または ローリ-式等1台+制御ボ'クス(電磁弁内蔵)	
	吐出風量 (L/分)	ばっ気	290	
	逆洗	290		
破砕管	材質	PVC		
	内径	125		
マ'キ'ル	材質	FC, FRP, FRC, PPまたはDCPD		
	内径	φ450×2, φ600×1		
フ'レ'ット'カ'イ	材質	FC, FRP, FRC, PPまたはDCPD		
	内径	600×900		

注) 寸法の単位はmm、容量の単位はm³とする。
寸法は内寸表示。
※嫌気濾床槽第1室/嫌気濾床槽第2室/生物濾過槽

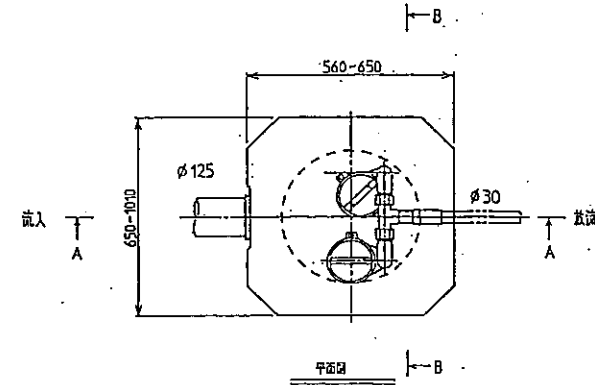
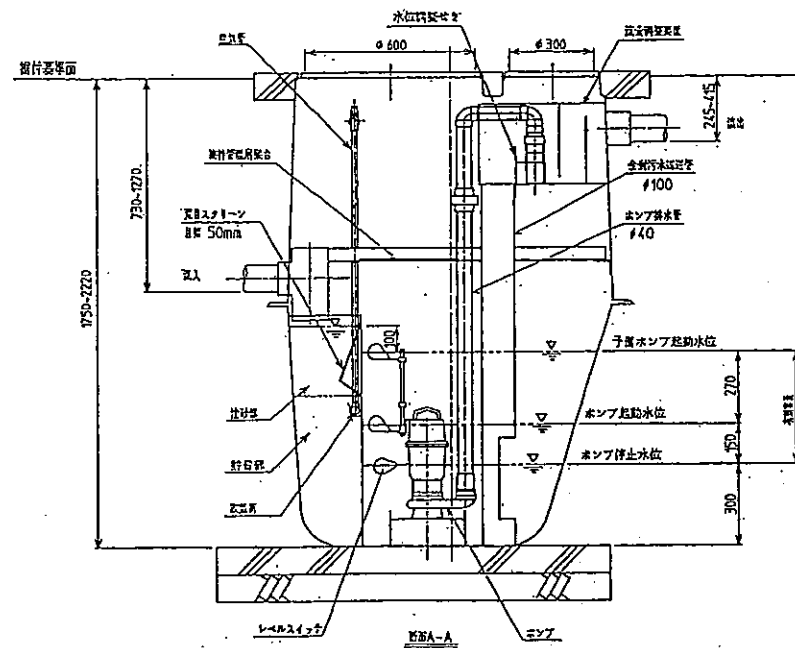
特記事項
・振動、騒音、防虫、防臭対策は必要に応じて行う。
・流入、設置条件によりオプション槽を組み合わせる。

オプション図(原水ポンプ槽例)

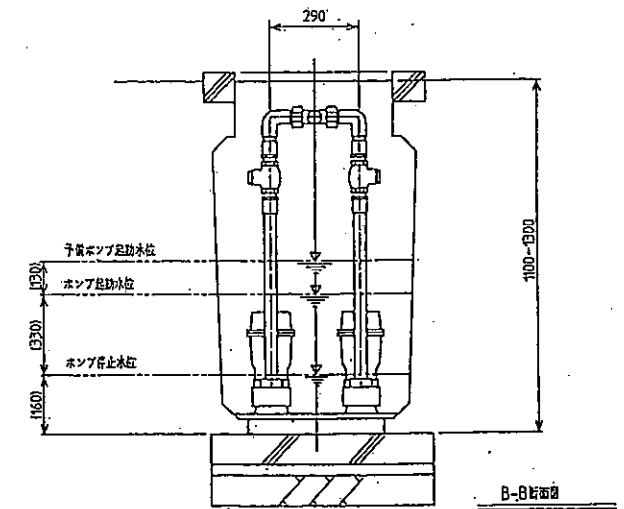
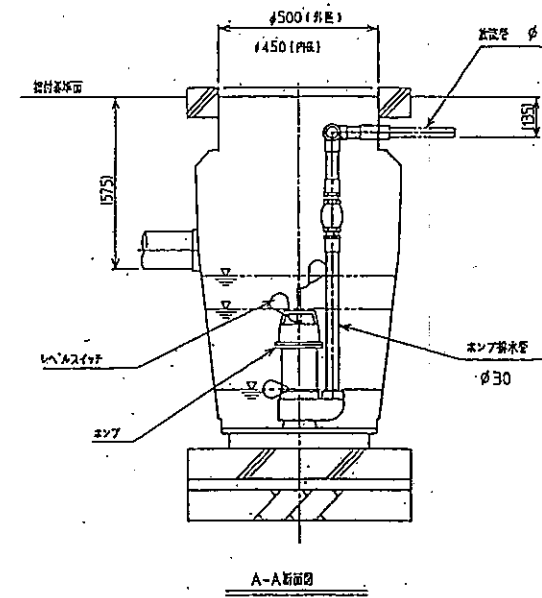
オプション図(放流ポンプ槽例)



仕様		原水ポンプ槽	
No.	項目	単位	仕様
1	有効容量	単位	—
1.1	原水ポンプ槽容量	m ³	0.398
1.2	沈砂槽容量	m ³	0.020
1.3	貯留槽容量	m ³	0.060
2	フロー	30 L/分	
3	ポンプ	32W 単相100V (1台) 140/90 L/分 (50/60Hz) X 4mH 250W 単相100V (2台交互運転)	
4	槽材質	FRP (強化ポリエチレン)	
5	材質	ポリプロピレン又は硬質塩化ビニル	
6	機手	樹脂製機組立	
7	マンホール	ポリコン又は樹脂製	



仕様		放流ポンプ槽	
No.	項目	単位	仕様
1	有効容量	単位	—
	放流ポンプ槽容量	m ³	0.075-0.250
2	ポンプ	80 L/分 X 4mH 150W 単相100V (2台交互運転)	
3	槽材質	PVC又はFRP	
4	機手	PVC	
5	マンホール	FC, FRP, FRC, PP 又は OCPD	



※ ポンプ槽の形状は、槽材質により異なる場合がある。
 ※ 放流ポンプ槽は、浄化槽本体接合型もある。