

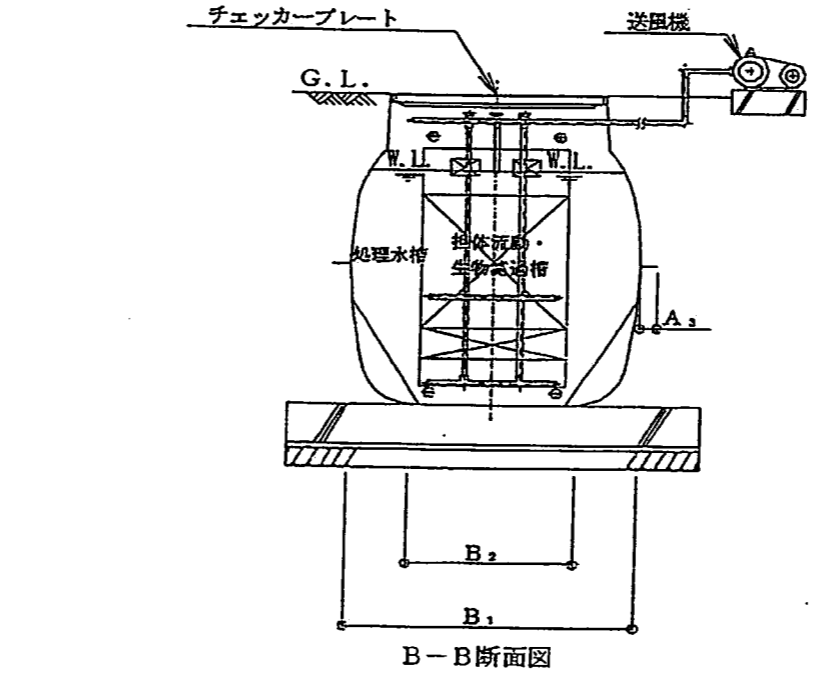
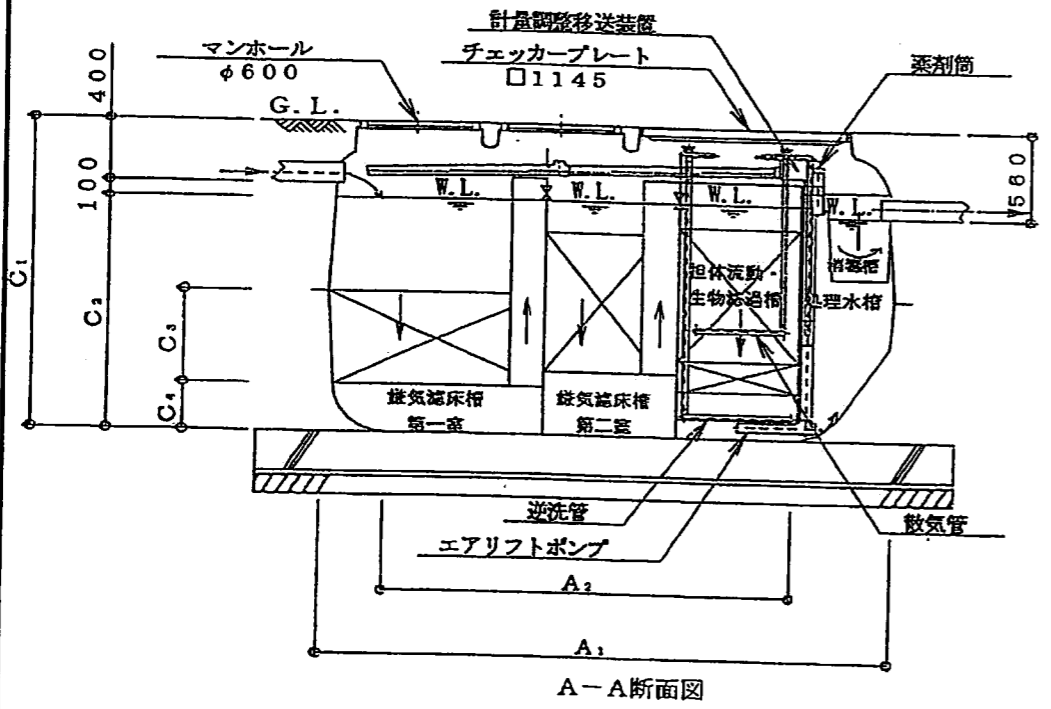
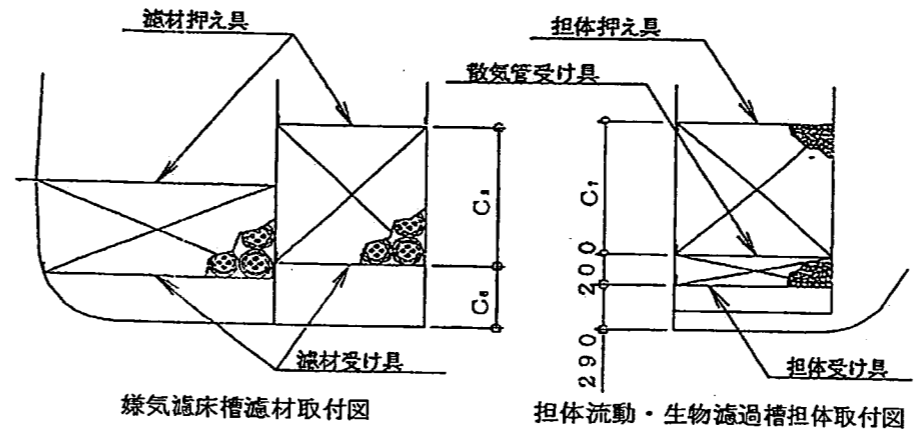
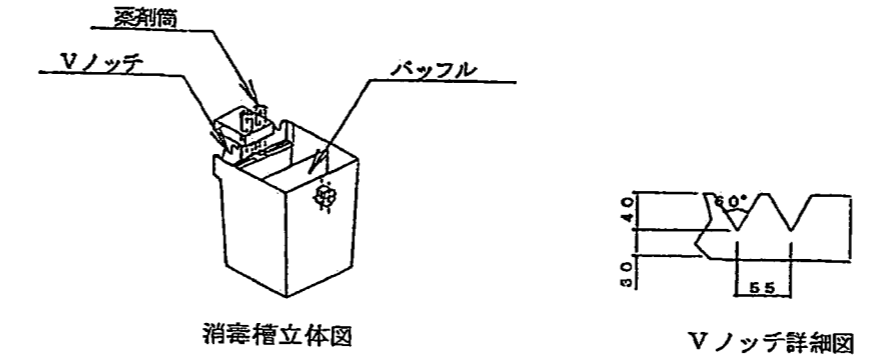
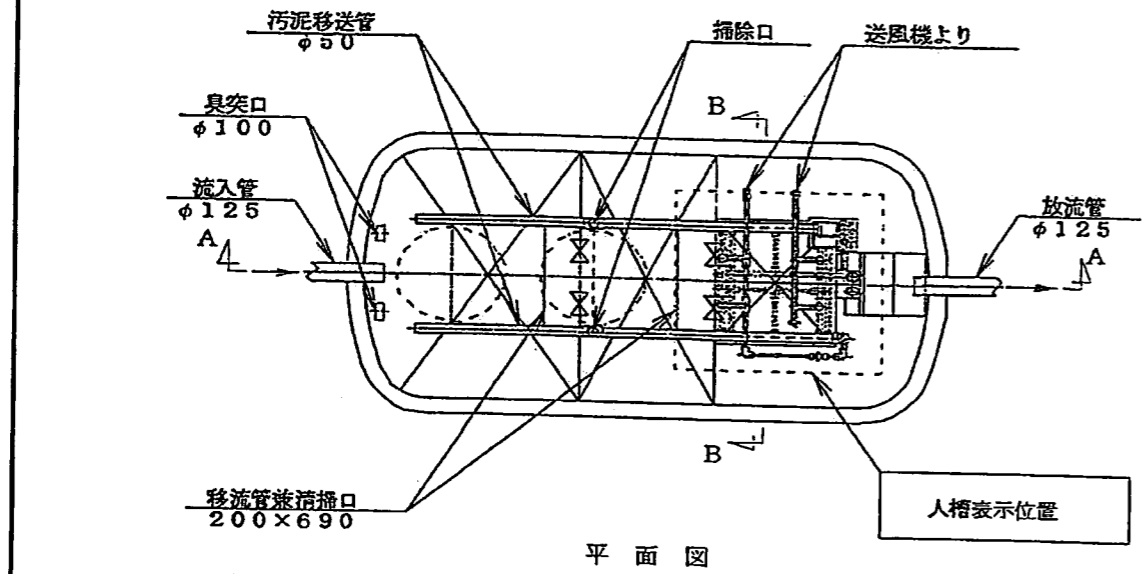
型式適合認定書別添仕様書及び図面 旧法第38条(平成12改正前の昭和55年建設省告示第1292号第13)による嫌気濾床担体流動・生物濾過方式
【旧法第38条認定番号(認定年月日):建設省愛住指第98号(平成11年9月28日)】

会社名	積水化学工業株式会社 〒530-8565 大阪府大阪市北区西天満2-4-4 TEL(06)6365-4190
型式	セキスイ小型合併処理浄化槽 SGD14C型
型式適合認定番号	型01Ca10a0140800

平成13年 9月 7日認定	放流水質 BOD20mg/L以下
仕様表	

処理対象人員	14
嫌気濾床槽第1室	2.596
嫌気濾床槽第2室	1.722
担体流動・生物濾過槽	0.828
処理水槽	1.328
消毒槽	0.044
A ₁	3,170
A ₂	2,302
A ₃	100
B ₁	1,600
B ₂	865
C ₁	2,000
C ₂	1,500
C ₃	600
C ₄	300
C ₅	900
C ₆	400
C ₇	860

槽の容量及び寸法	
材質	FRP (ガラス繊維強化プラスチック)
板厚	4.0~11.0
材質	FRP
板厚	4.0~9.0
形状	骨格様球状
材質	PP (ポリプロピレン) または同等品
外形寸法	φ150
充填率(%)	40/60以上
形状	円柱状/中空円筒状
材質	PE (ホリソック)/PVC (ホリ塩化ビニル) または同等品
外形寸法	φ15×15
比表面積	243m ² /m ³
充填率(%)	70以上
材質	PVC
長さ	700×490
型式	□-列式または同等品(三方弁・タイ付属)
吐出風量(L/分)	150
材質	PVC
内径	φ125
材質	PPまたは鋳鉄またはSS400または同等品
内寸・個数	φ600-2 1145×1145-1



注: 寸法の単位はmm、容量の単位はm³とする。

特記事項
 ・騒音、振動、防虫、防臭対策は必要に応じて行う。
 ・流入、設置条件によりオプション槽を組み合わせる。