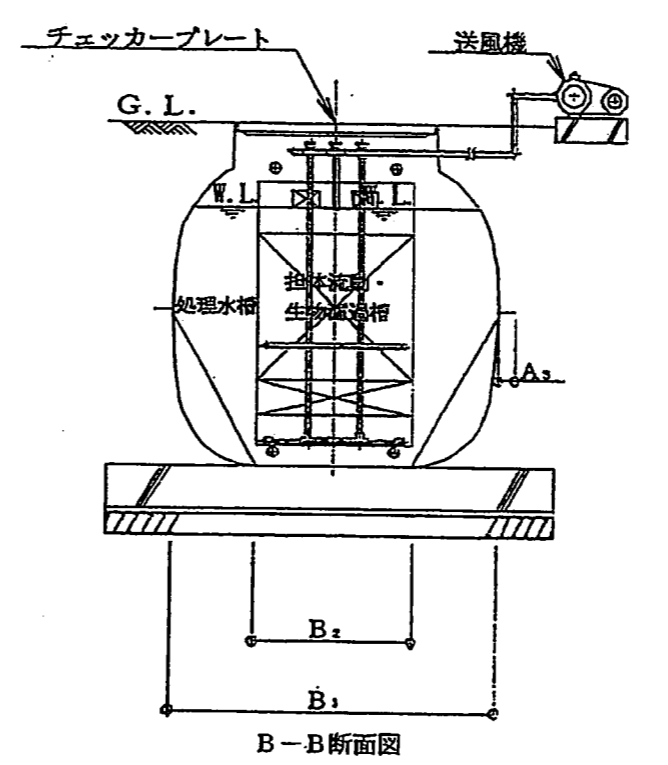
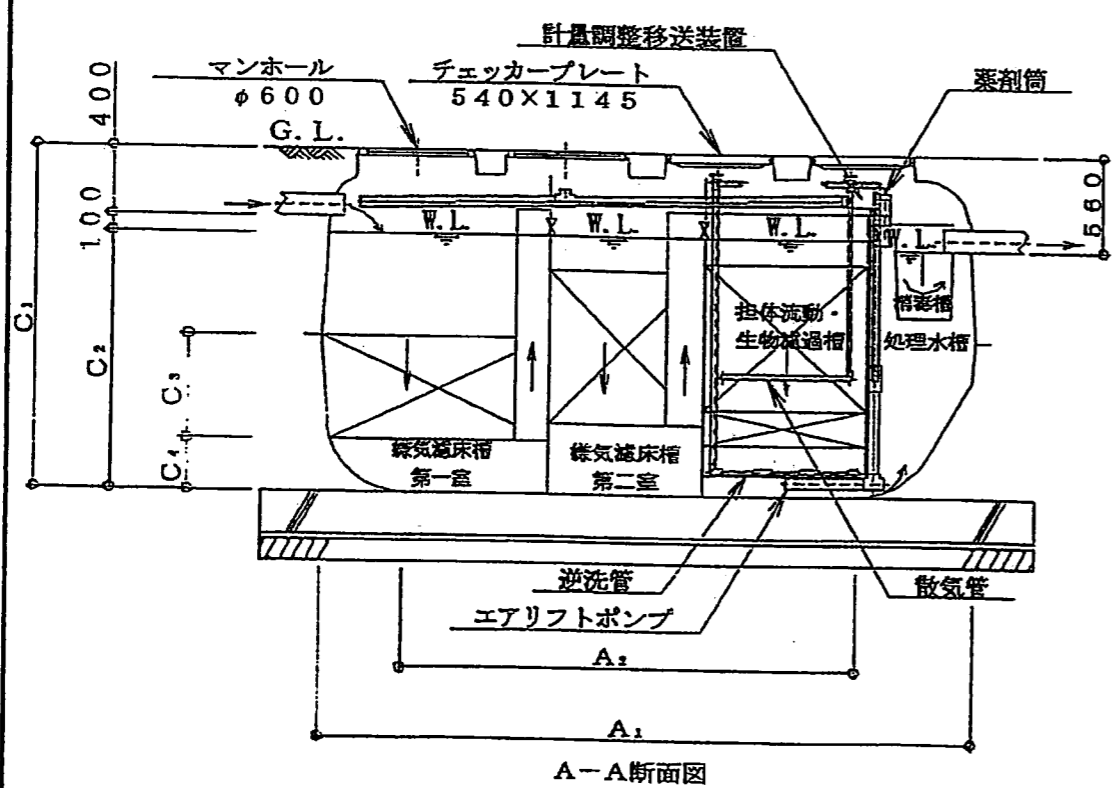
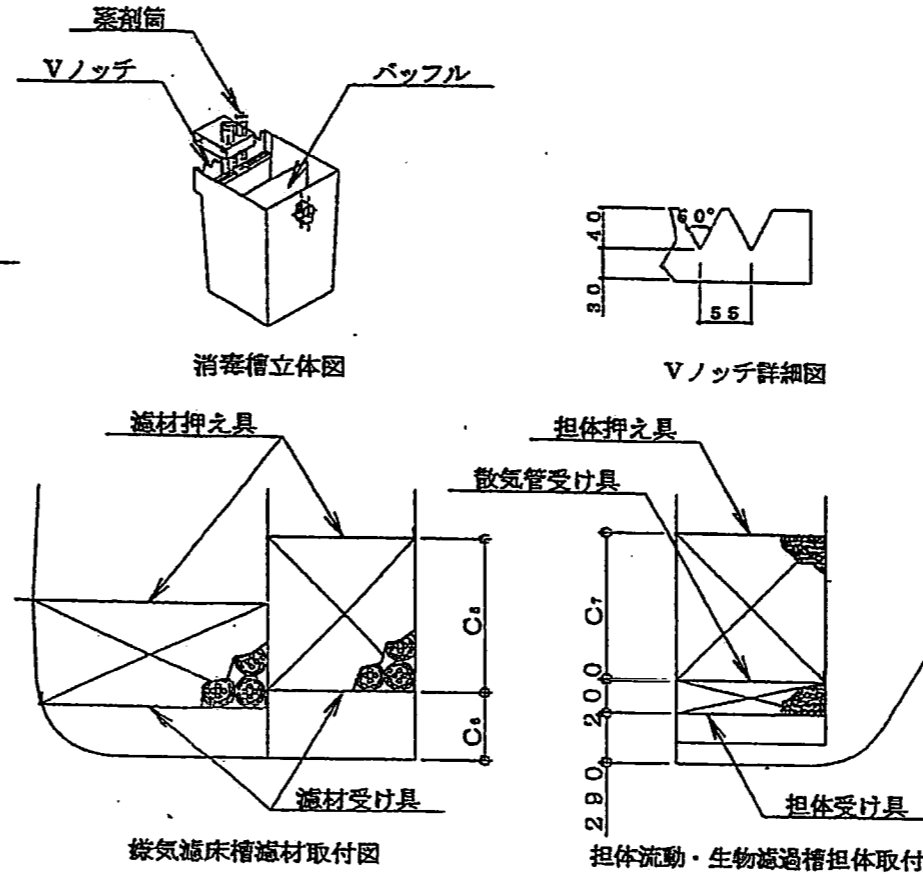
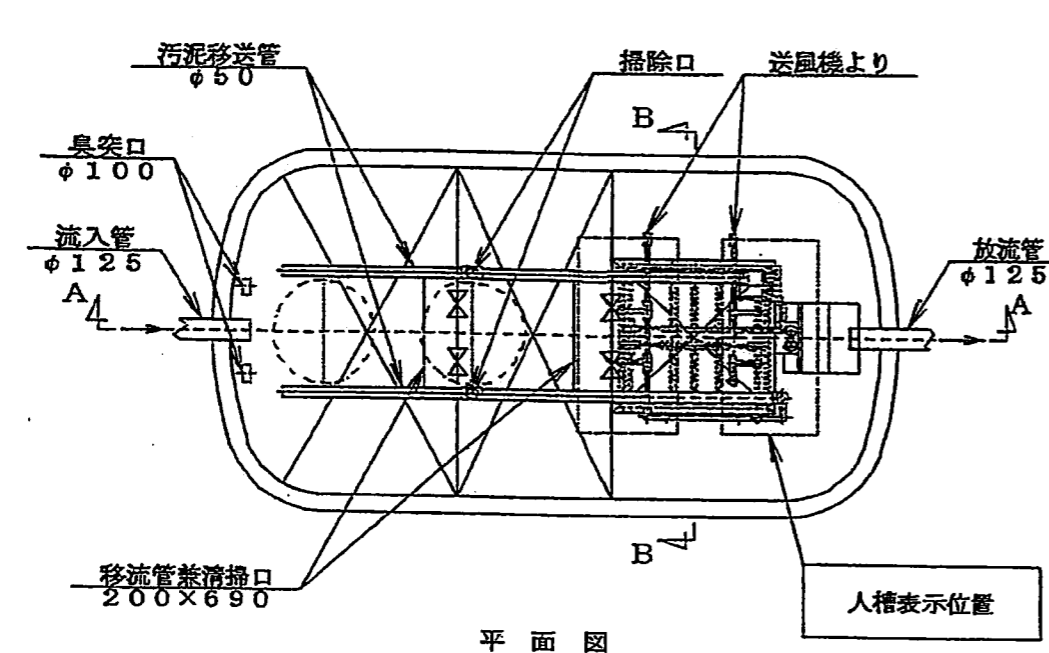


型式適合認定書別添仕様書及び図面 旧法第38条(平成12改正前の昭和55年建設省告示第1292号第13)による嫌気濾床担体流動・生物濾過方式

会社名 積水化学工業株式会社
 〒530-8565 大阪府大阪市北区西天満2-4-4 TEL (06) 6365-4190
 型式 セキスイ小型合併処理浄化槽 SGD21C型
 型式適合認定番号 型01Caf0a0210801

平成13年 9月 7日認定 放流水質 BOD20mg/L以下

仕様表	
処理対象人員	21
嫌気濾床槽第1室	3.436
嫌気濾床槽第2室	2.281
担体流動・生物濾過槽	1.229
処理水槽	2.081
消毒槽	0.066
A ₁	3,720
A ₂	2,586
A ₃	100
B ₁	1,900
B ₂	920
C ₁	2,000
C ₂	1,500
C ₃	600
C ₄	300
C ₅	900
C ₆	400
C ₇	860



材料・材質及び機械設備の仕様	仕様
主体	材質 FRP (ガラス繊維強化プラスチック)
仕切板	板厚 4.0~11.0
濾材	材質 FRP
担体	板厚 4.0~9.0
散気管	形状 骨格様球状
送風機	材質 PP (ポリプロピレン) または同等品
チェッカープレート	外形寸法 φ150
チェッカープレート	充填率(%) 40/60以上
チェッカープレート	形状 円柱状/中空円筒状
チェッカープレート	材質 PE (ポリエチレン)/PVC (ポリ塩化ビニル) または同等品
チェッカープレート	外形寸法 φ15×15
チェッカープレート	比表面積 243m ² /m ³
チェッカープレート	充填率(%) 70以上
チェッカープレート	材質 PVC
チェッカープレート	長さ 800×710
チェッカープレート	型式 R-列-式または同等品(三方弁・タイマ付属)
チェッカープレート	吐出風量(L/分) 200
チェッカープレート	材質 PVC
チェッカープレート	内径 φ125
チェッカープレート	材質 PPまたは鋳鉄またはSS400または同等品
チェッカープレート	内寸・個数 φ600-2
チェッカープレート	540×1145-2

注：寸法の単位はmm、容量の単位はm³とする。

特記事項
 ・騒音、振動、防虫、防臭対策は必要に応じて行う。
 ・流入、設置条件によりオプション槽を組み合わせる。