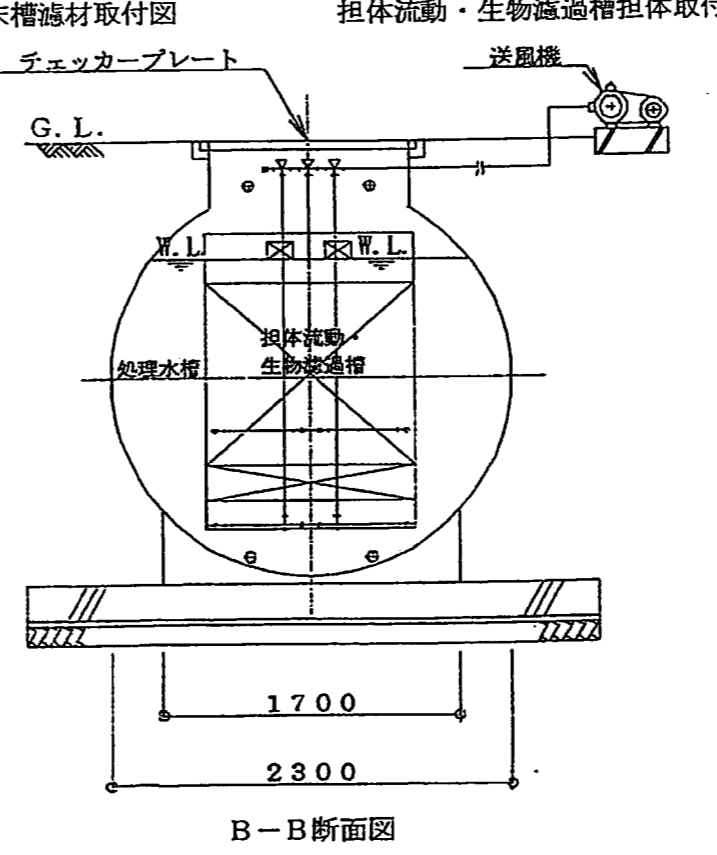
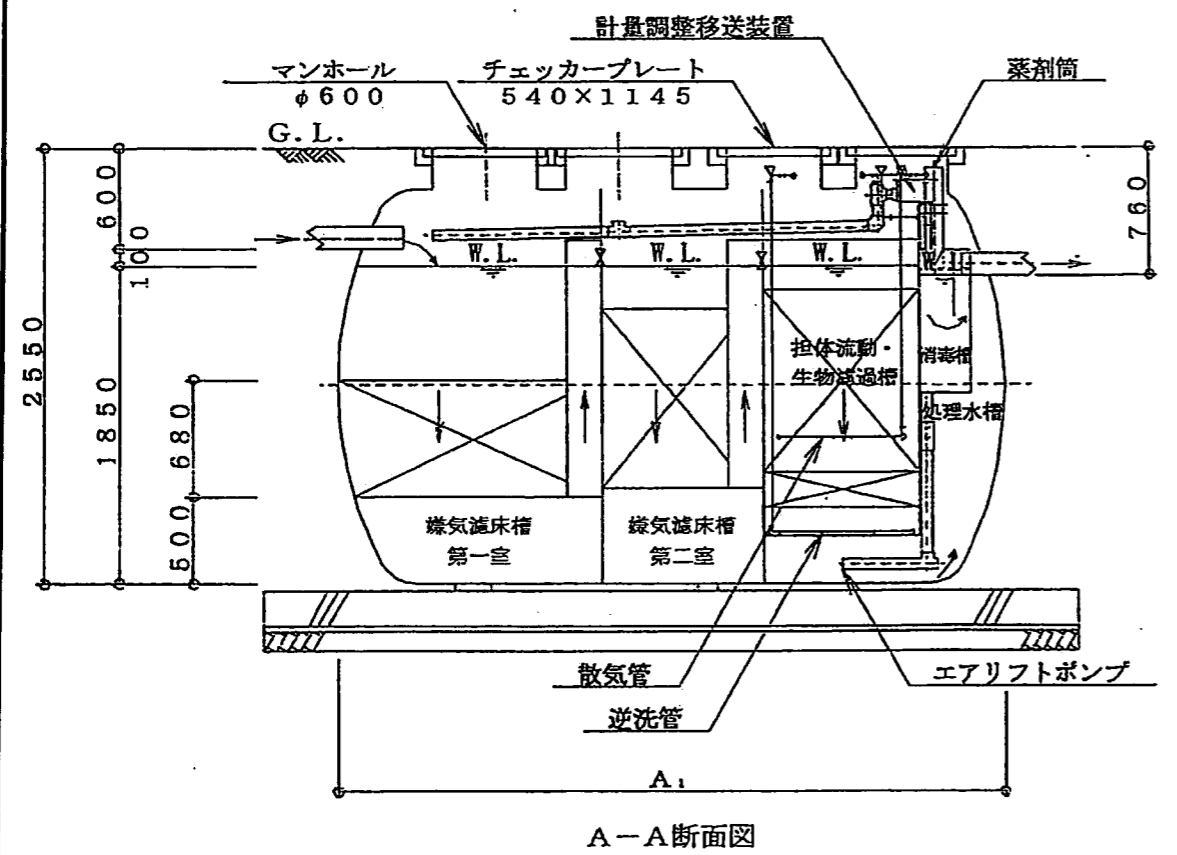
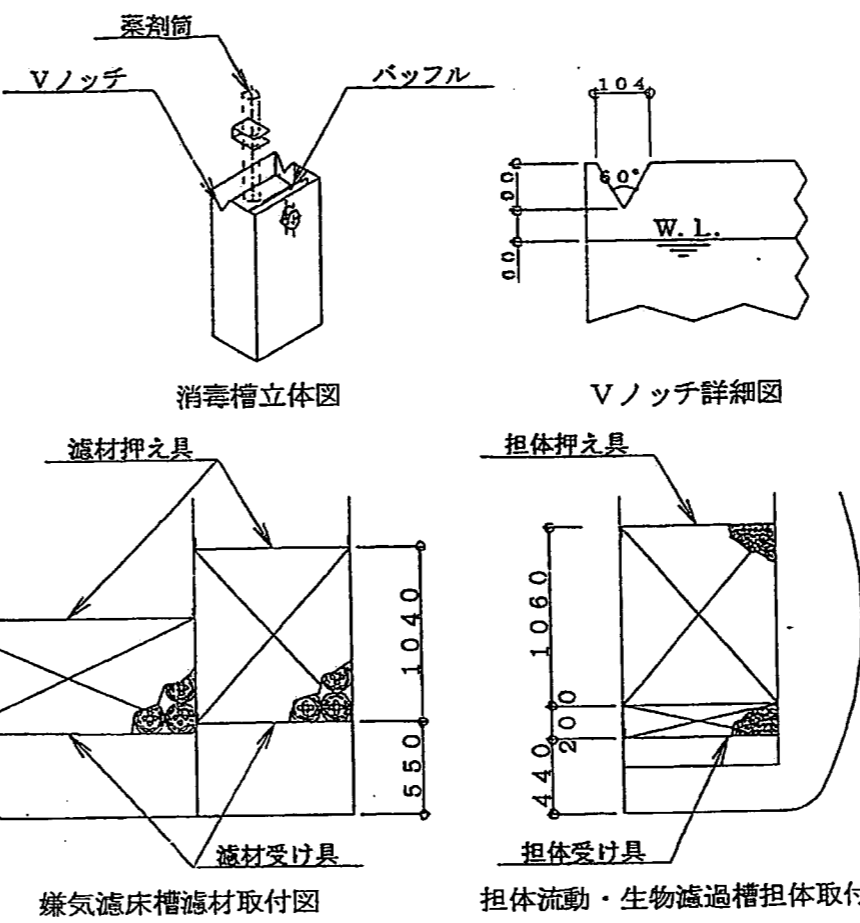
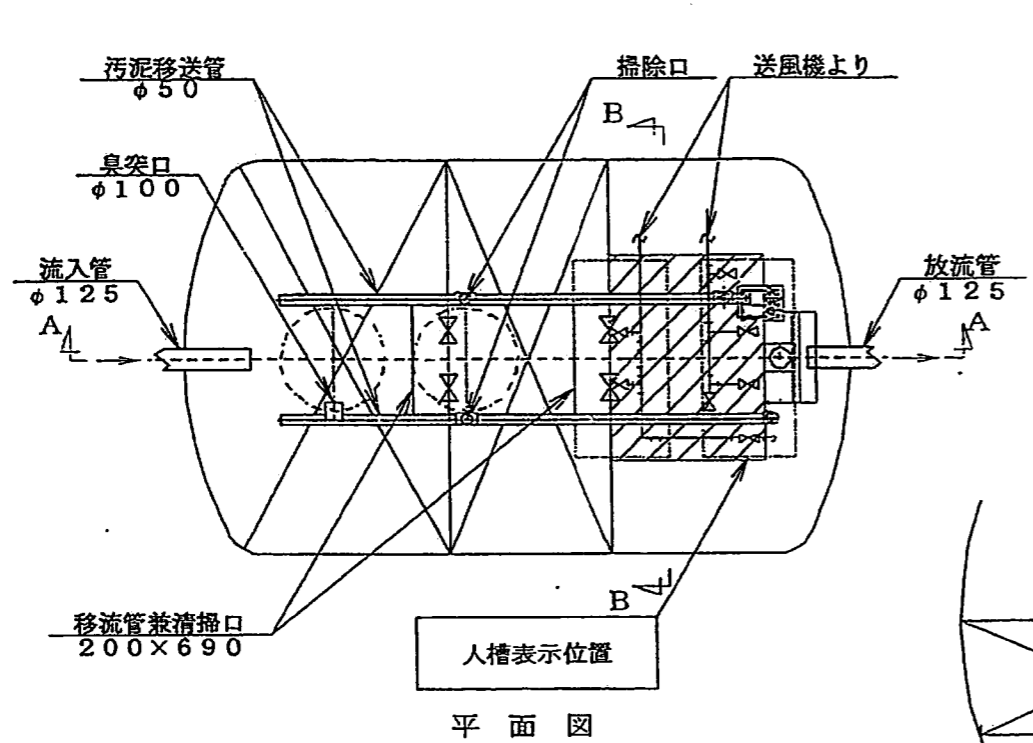


型式適合認定書別添仕様書及び図面 旧法第38条(平成12改正前の昭和55年建設省告示第1292号第13)による嫌気濾床担体流動・生物濾過方式
 【旧法第38条認定番号(認定年月日):建設省愛住指発第98号(平成11年9月28日)】

会社名	積水化学工業株式会社 〒530-8565 大阪府大阪市北区西天満2-4-4 TEL(06)6365-4190	
型式	セキスイ小型合併処理浄化槽 SGD33T型 SGD35T型	
型式適合認定番号	型01Caf0a0330804	型01Caf0a0350805
平成13年 9月 7日認定	放流水質 BOD20mg/L以下	

処理対象人員	33	35
嫌気濾床槽第1室	4.879	5.129
嫌気濾床槽第2室	3.259	3.402
担体流動・生物濾過槽	1.939	2.047
処理水槽	2.093	2.164
消毒槽	0.107	
A ₁	3,820	3,980



槽の容量及び寸法		
有効容量		
寸法		
法		
材料・材質及び機械設備の仕様		
躯体	材質	FRP (ガラス繊維強化プラスチック)
仕切板	材質	FRP
濾材	形状	骨格球状
担体	材質	PE (ポリエチレン)/PVC (ポリ塩化ビニル) または同等品
散気管	長さ	700×1100 750×1100
送風機	型式	□-列-式または同等品 (三方弁・タイ付属)
放流管	材質	PVC
チェッカープレート	材質	PP または 鋳鉄 または SS400 または 同等品
内寸・個数	φ600-2 540×1145-2	

注: 寸法の単位はmm、容量の単位はm³とする。
 ・騒音、振動、防虫、防臭対策は必要に応じて行う。
 ・流入、設置条件によりオプション槽を組み合わせる。