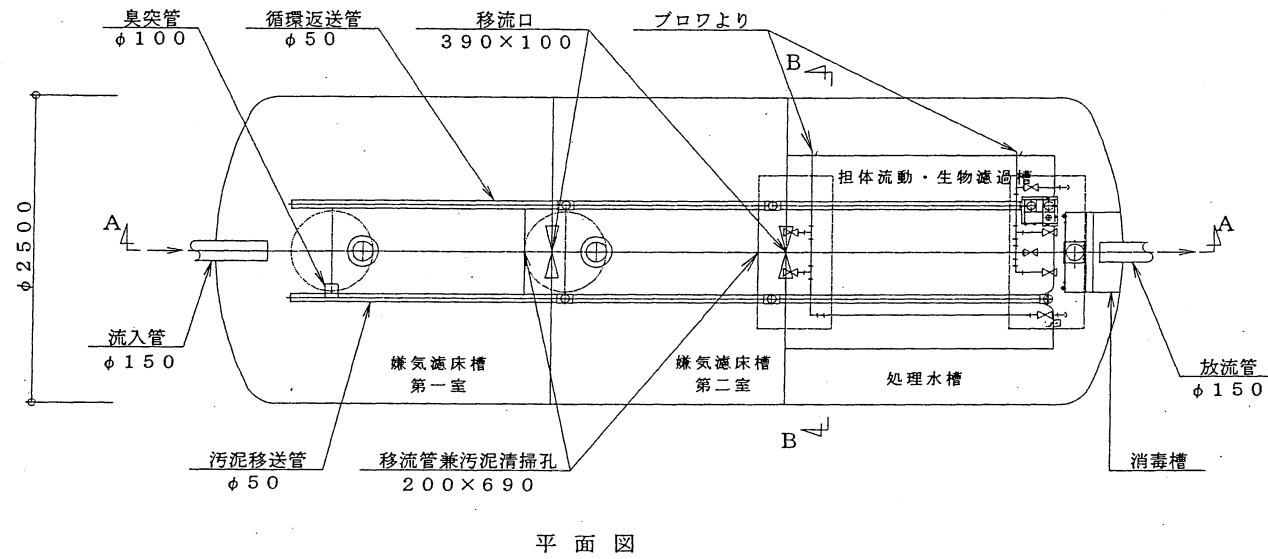
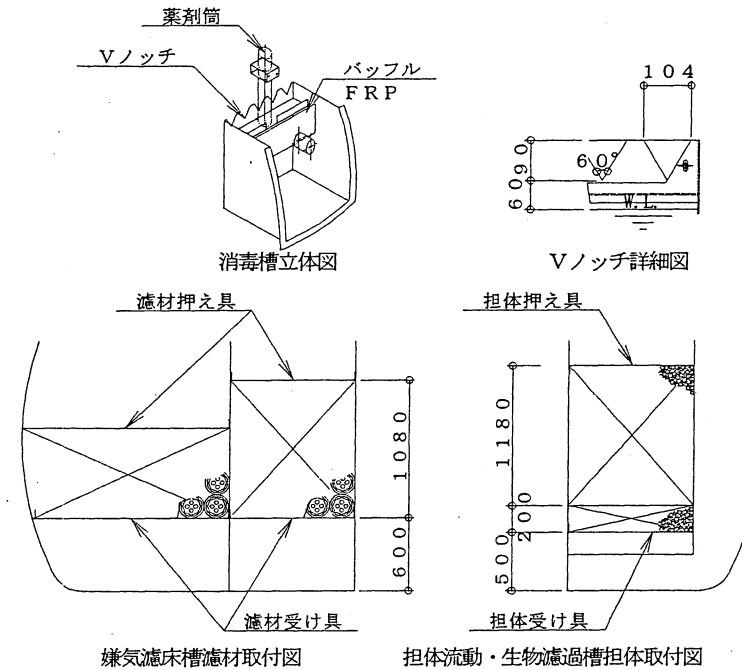


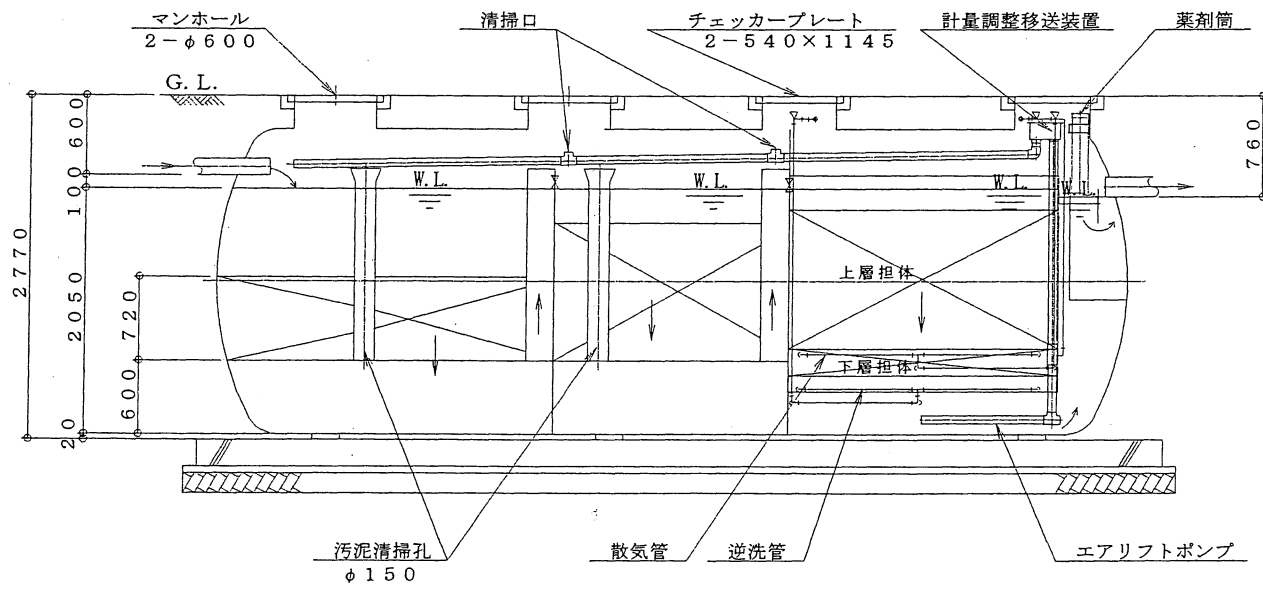
型式適合認定書別添仕様書及び図面 建築基準法施行令第35条第1項の大臣認定による嫌気濾床担体流動・生物濾過方式
 【大臣認定番号(認定年月日): DW3N-0008 (平成14年6月11日)】



平面図



B-B断面図



A-A断面図

会社名	積水アクアシステム株式会社 〒531-0076 大阪府大阪市北区大淀中1-1-30 TEL(06)6440-2603
型式	セキスイ合併処理浄化槽 SGD-ED型
型式適合認定番号	型01Caf Oa1012156
認定年月日	平成15年 7月25日認定
処理対象人員	51~105人
日平均汚水量	10.2~21.0m ³ /日
流入BOD濃度	200mg/L
放流水質	法令上の性能: BOD20mg/L以下 大臣認定(認定番号: DW3N-0008 認定年月日: 平成14年6月11日)による性能: BOD20mg/L以下

仕 様 表				
槽の容量及び寸法	嫌気濾床槽第1室	7.055~13.517		
	嫌気濾床槽第2室	4.653~9.004		
	担体流動・生物濾過槽	3.000~6.126		
	処理水槽	2.486~3.625		
	消毒槽	0.219		
		幅	長さ	水深
	嫌気濾床槽第1室	2,500	1,810~3,310	2,050
	嫌気濾床槽第2室	2,500	1,080~2,090	2,050
	担体流動・生物濾過槽	1,630	950~1,940	2,050
	処理水槽	2,500	1,500~2,490	2,050
消毒槽	740	470	740	
材料・材質及び機械設備の仕様	材質	FRP (ガラス繊維強化プラスチック)		
	板厚	7.0~11.0		
	材質	FRP		
	板厚	4.0~9.0		
	濾材形状	骨格様球状		
	濾材材質	PP (ポリプロピレン)		
	濾材外形寸法	φ150		
	濾材充填率(%)	40		
	濾材形状	骨格様球状		
	濾材材質	PP (ポリプロピレン)		
濾材外形寸法	φ150			
濾材充填率(%)	60			
担体形状	円柱状/中空円筒状			
担体材質	PE (ホリエチレン)/PVC (ホリ塩化ビニル)			
担体外形寸法	φ15×15			
担体比表面積	243m ² /m ³			
担体充填率(%)	70以上			
薬剤接触時間	15分以上			
薬剤の種類と接触方法	固形塩素剤、流下接触			
薬剤の貯留日数	30日以上			
型式	R-リ-式または同等品(三方弁・タイマ付属)			
吐出風量	410L/分以上			
台数	1台			
材質	PVC			
内径	φ125			
材質	PPまたは鋳鉄またはSS400または同等品			
内寸・個数	φ600-2			
	540×1145-2			

注: 寸法の単位はmm、容量の単位はm³とする。
 ・騒音、振動、防虫、防臭対策は必要に応じて行う。
 ・流入、設置条件によりオプション槽を組み合わせる。