

型式適合認定書別添仕様書及び図面 建築基準法施行令第35条第1項の大臣認定による嫌気濾床担体流動・生物濾過方式  
 【大臣認定番号（認定年月日）：DW1A-8250（平成14年3月14日）】

会社名	積水アクアシステム株式会社 〒531-0076 大阪府大阪市北区大淀中1-1-30 TEL(06)6440-2633
型式	セキスイ小型合併処理浄化槽 SGDII-14C型
型式適合認定番号	型01Caf0a0142144

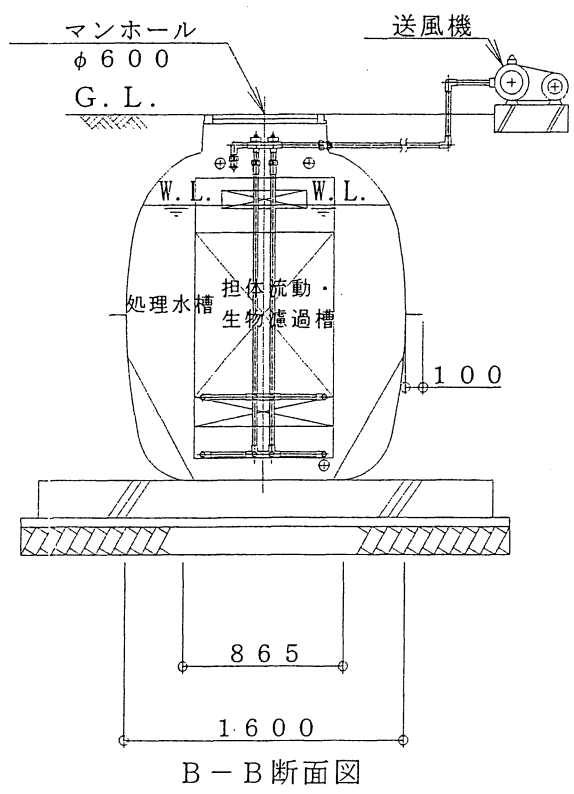
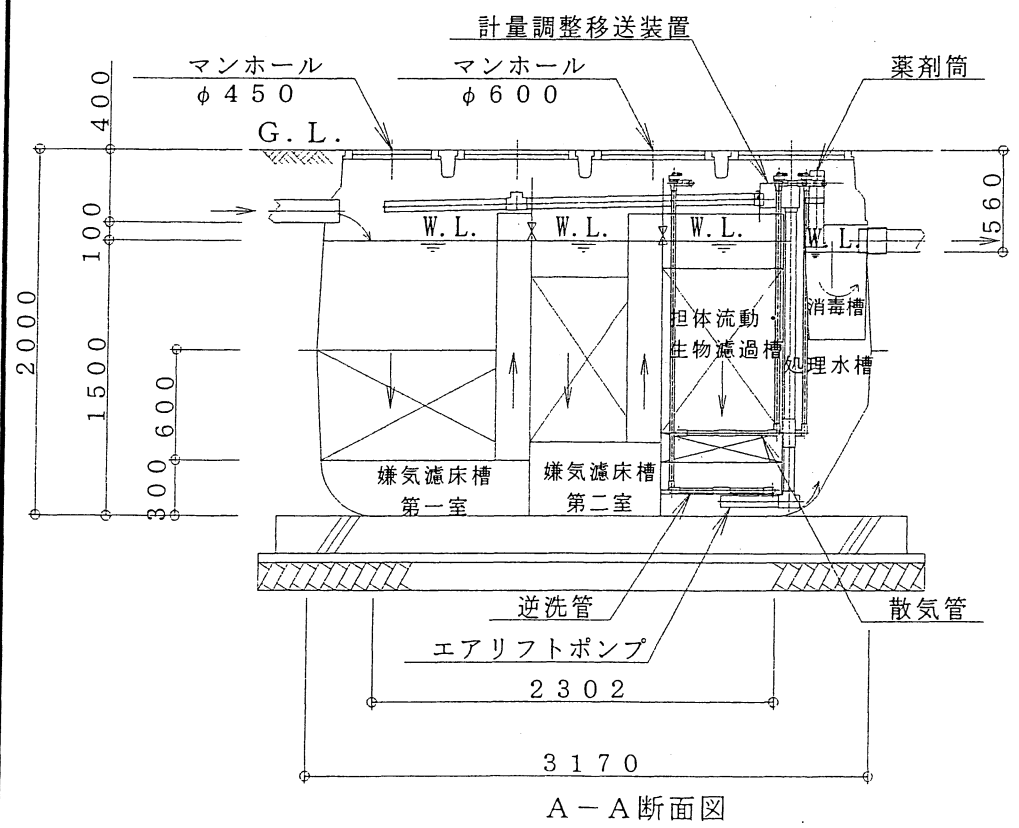
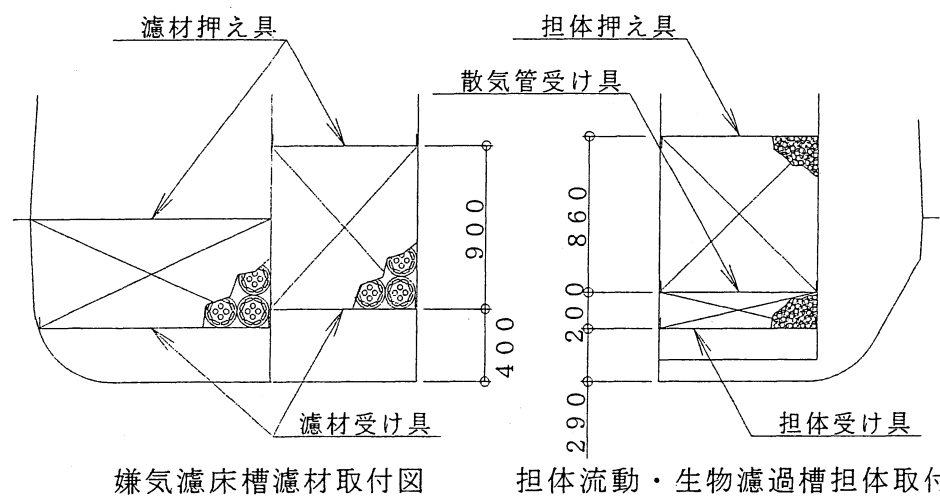
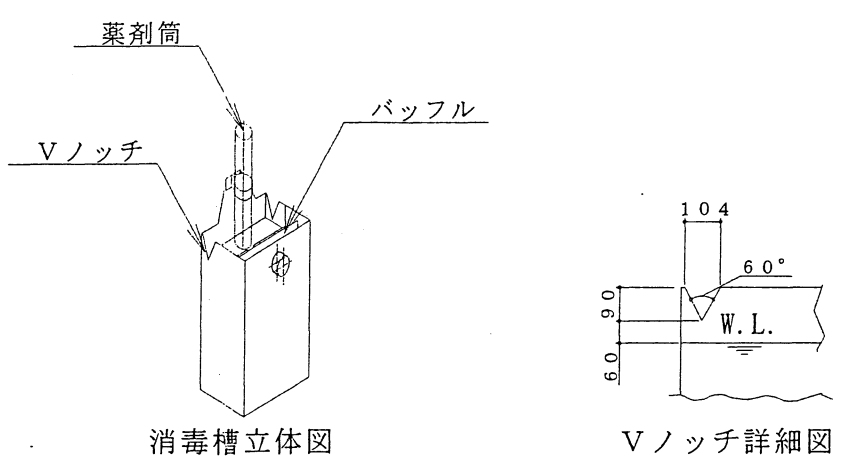
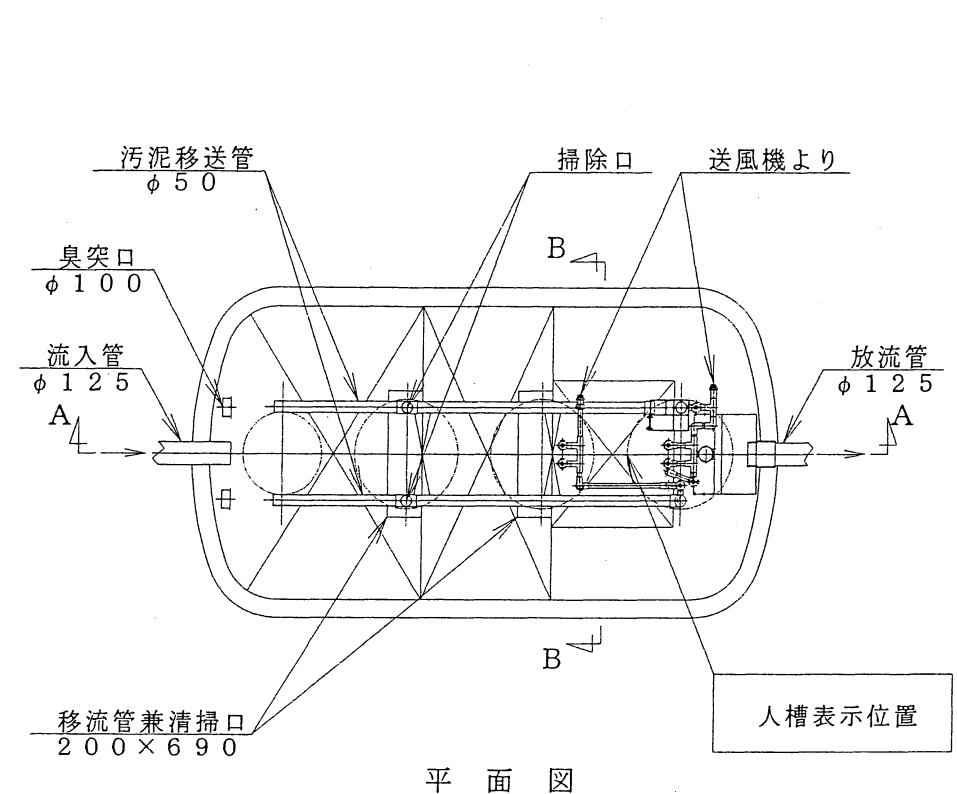
平成15年7月25日認定

放流水質	法令上の性能：BOD90mg/L以下 大臣認定（認定番号：DW1A-8250 認定年月日：平成14年3月14日）による性能： BOD20mg/L以下
------	---

仕 様 表

処理対象人員	14																																																															
有効容量	嫌気濾床槽第1室 2.596 嫌気濾床槽第2室 1.722 担体流動・生物濾過槽 0.828 処理水槽 1.309 消毒槽 0.063																																																															
槽の容量及び寸法																																																																
材料・材質及び機械設備の仕様	<table border="1"> <tr> <td>＜体</td> <td>材質</td> <td>FRP（ガラス繊維強化プラスチック）</td> </tr> <tr> <td></td> <td>板厚</td> <td>4.0～11.0</td> </tr> <tr> <td>仕切板</td> <td>材質</td> <td>FRP</td> </tr> <tr> <td></td> <td>板厚</td> <td>4.0～9.0</td> </tr> <tr> <td>濾材</td> <td>形状</td> <td>骨格様球状</td> </tr> <tr> <td></td> <td>材質</td> <td>PP</td> </tr> <tr> <td></td> <td>外形寸法</td> <td>φ150</td> </tr> <tr> <td></td> <td>充填率(%)</td> <td>40/60以上</td> </tr> <tr> <td>担体</td> <td>形状</td> <td>円柱状/中空円筒状</td> </tr> <tr> <td></td> <td>材質</td> <td>PE、PP/PE、PP</td> </tr> <tr> <td></td> <td>外形寸法</td> <td>φ15×15</td> </tr> <tr> <td></td> <td>比表面積</td> <td>243m<sup>2</sup>/m<sup>3</sup></td> </tr> <tr> <td></td> <td>充填率(%)</td> <td>70以上</td> </tr> <tr> <td>散気管送風機</td> <td>材質</td> <td>PVC</td> </tr> <tr> <td></td> <td>長さ</td> <td>700×490</td> </tr> <tr> <td></td> <td>型式</td> <td>ローリ-式、電磁式、スクロール式</td> </tr> <tr> <td>吐出風量(L/分)</td> <td></td> <td>150</td> </tr> <tr> <td>放流入管</td> <td>材質</td> <td>PVC</td> </tr> <tr> <td></td> <td>内径</td> <td>φ125</td> </tr> <tr> <td>マンホール</td> <td>材質</td> <td>PP、鋳鉄、SS400、ビ-コン、FRP</td> </tr> <tr> <td></td> <td>内寸・個数</td> <td>φ450-1 φ600-3</td> </tr> </table>	＜体	材質	FRP（ガラス繊維強化プラスチック）		板厚	4.0～11.0	仕切板	材質	FRP		板厚	4.0～9.0	濾材	形状	骨格様球状		材質	PP		外形寸法	φ150		充填率(%)	40/60以上	担体	形状	円柱状/中空円筒状		材質	PE、PP/PE、PP		外形寸法	φ15×15		比表面積	243m <sup>2</sup> /m <sup>3</sup>		充填率(%)	70以上	散気管送風機	材質	PVC		長さ	700×490		型式	ローリ-式、電磁式、スクロール式	吐出風量(L/分)		150	放流入管	材質	PVC		内径	φ125	マンホール	材質	PP、鋳鉄、SS400、ビ-コン、FRP		内寸・個数	φ450-1 φ600-3
＜体	材質	FRP（ガラス繊維強化プラスチック）																																																														
	板厚	4.0～11.0																																																														
仕切板	材質	FRP																																																														
	板厚	4.0～9.0																																																														
濾材	形状	骨格様球状																																																														
	材質	PP																																																														
	外形寸法	φ150																																																														
	充填率(%)	40/60以上																																																														
担体	形状	円柱状/中空円筒状																																																														
	材質	PE、PP/PE、PP																																																														
	外形寸法	φ15×15																																																														
	比表面積	243m <sup>2</sup> /m <sup>3</sup>																																																														
	充填率(%)	70以上																																																														
散気管送風機	材質	PVC																																																														
	長さ	700×490																																																														
	型式	ローリ-式、電磁式、スクロール式																																																														
吐出風量(L/分)		150																																																														
放流入管	材質	PVC																																																														
	内径	φ125																																																														
マンホール	材質	PP、鋳鉄、SS400、ビ-コン、FRP																																																														
	内寸・個数	φ450-1 φ600-3																																																														

注：寸法の単位はmm、容量の単位はm<sup>3</sup>とする。



特記事項  
 ・騒音、振動、防虫、防臭対策は必要に応じて行う。  
 ・流入、設置条件によりオプション槽を組み合わせる。