

型式適合認定書別添仕様書及び図面 昭和55年建設省告示第1292号第1第二号による嫌気濾床接触ばっ気方式

会社名	積水アクアシステム株式会社 〒531-0076 大阪府大阪市北区大淀中1-1-30 TEL(06)6440-2603
型式	セキスイ小型合併処理浄化槽 SGKⅡ-21型
型式適合認定番号	型01Cafba0212141

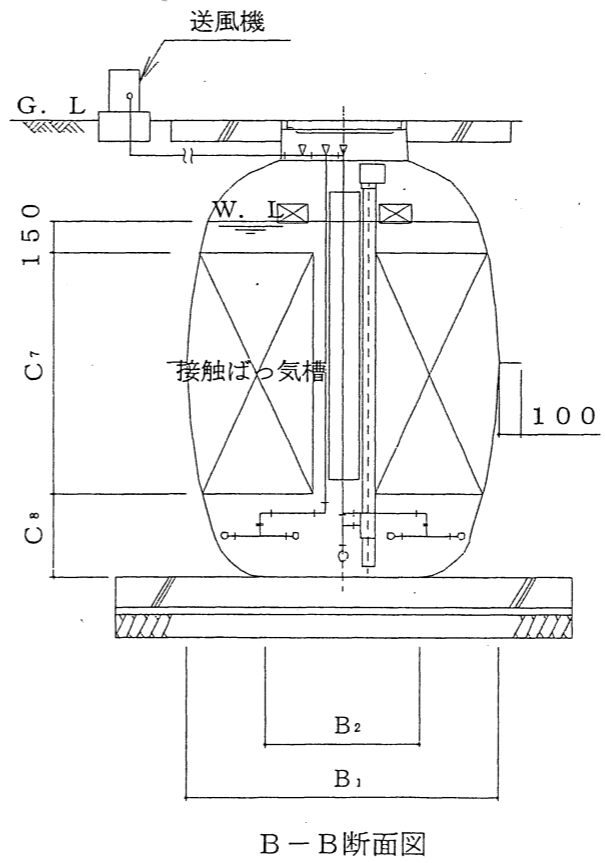
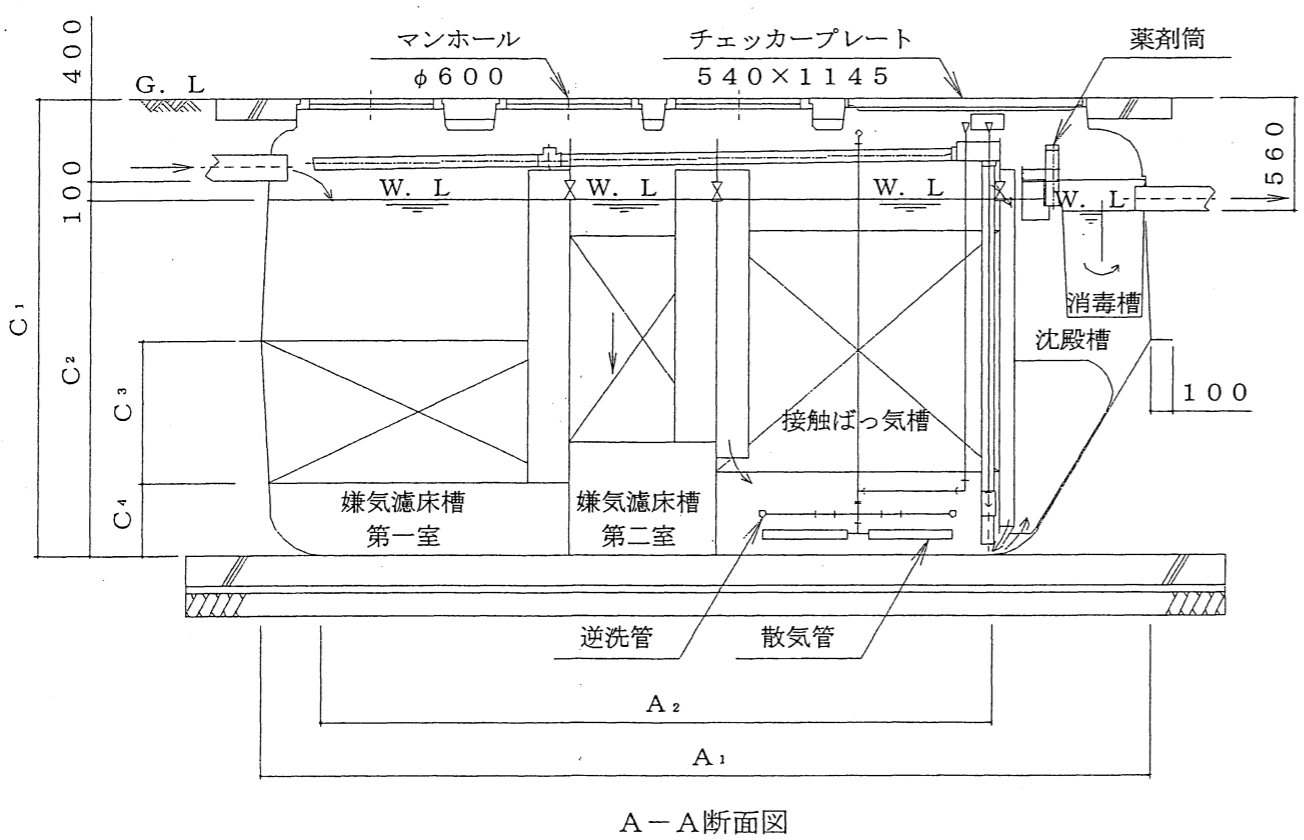
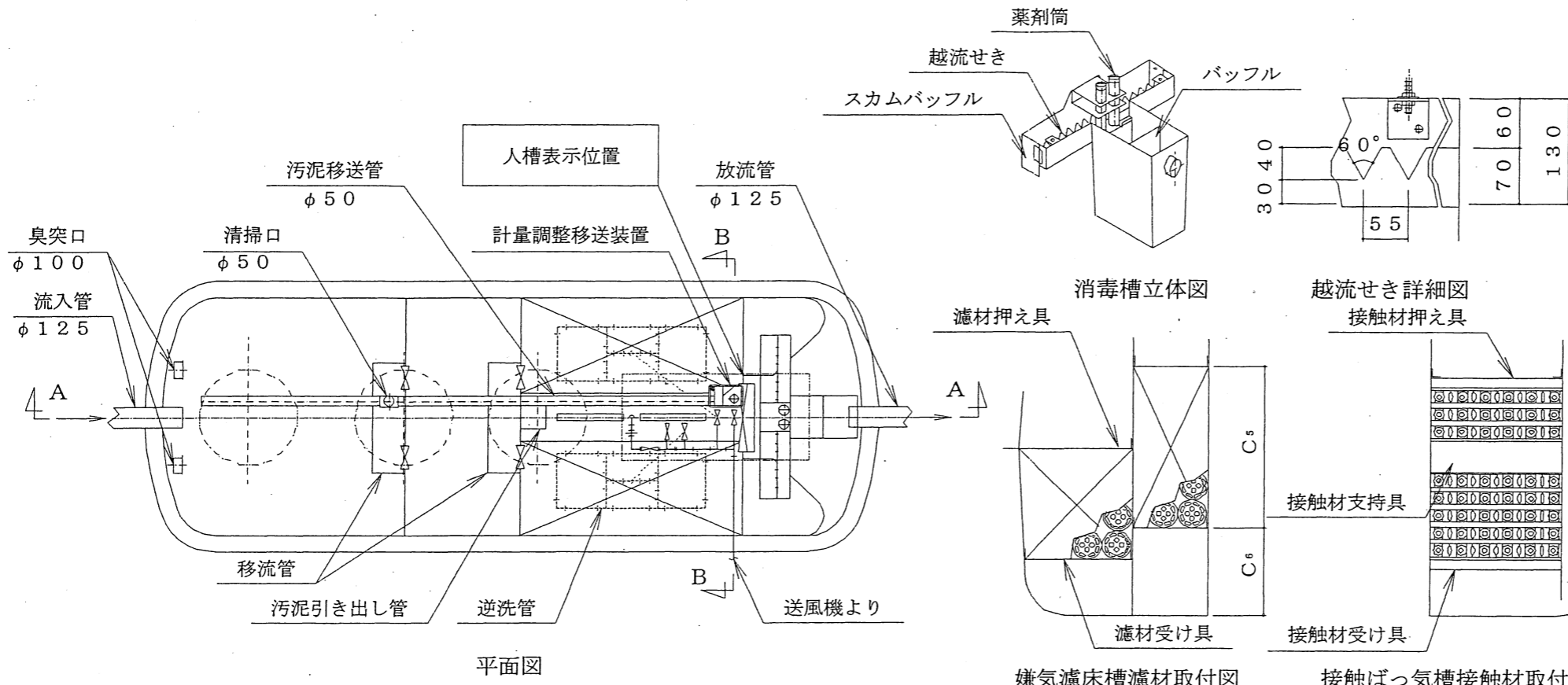
平成15年 7月25日認定	放流水質 BOD20mg/L以下
仕様表	

処理対象人員	21
嫌気濾床槽第1室	3.827
嫌気濾床槽第2室	1.915
接触ばっ気槽	3.775
沈殿槽	1.197
消毒槽	0.044
A <sub>1</sub>	4,420
A <sub>2</sub>	3,200
B <sub>1</sub>	1,600
B <sub>2</sub>	790
C <sub>1</sub>	2,300
C <sub>2</sub>	1,800
C <sub>3</sub>	740
C <sub>4</sub>	360
C <sub>5</sub>	1,050
C <sub>6</sub>	570
C <sub>7</sub>	1,250
C <sub>8</sub>	400

槽の容量及び寸法	材質	FRP (ガラス繊維強化プラスチック)
	板厚	6.0~10.0
	材質	FRP
	板厚	4.0~8.0
	形状	骨格様球状/板状
	材質	PP (ポリプロピレン) / PVC (ポリ塩化ビニル)
	目幅間隔	φ150/80
	比表面積	45m <sup>2</sup> /m <sup>3</sup> 以上
	充填率 (%)	40/60/55以上
	材質	PPまたは同等品
	長さ	860
	水面積負荷	-
	越流負荷	5m <sup>3</sup> /m <sup>2</sup> ・日以下
	型式	ロータリー式または同等品
	吐出風量(L/分)	200
材料・材質及び機械設備の仕様	材質	PVC
	内径	φ125
	材質	鋳鉄またはSS400または同等品
内寸・個数	φ600-3 540×1145-1	

注：寸法の単位はmm、容量の単位はm<sup>3</sup>とする。

特記事項  
・騒音、振動、防虫、防臭対策は必要に応じて行う。  
・流入、設置条件によりオプション槽を組み合わせる。



嫌気濾床槽濾材取付図 接触ばっ気槽接触材取付図