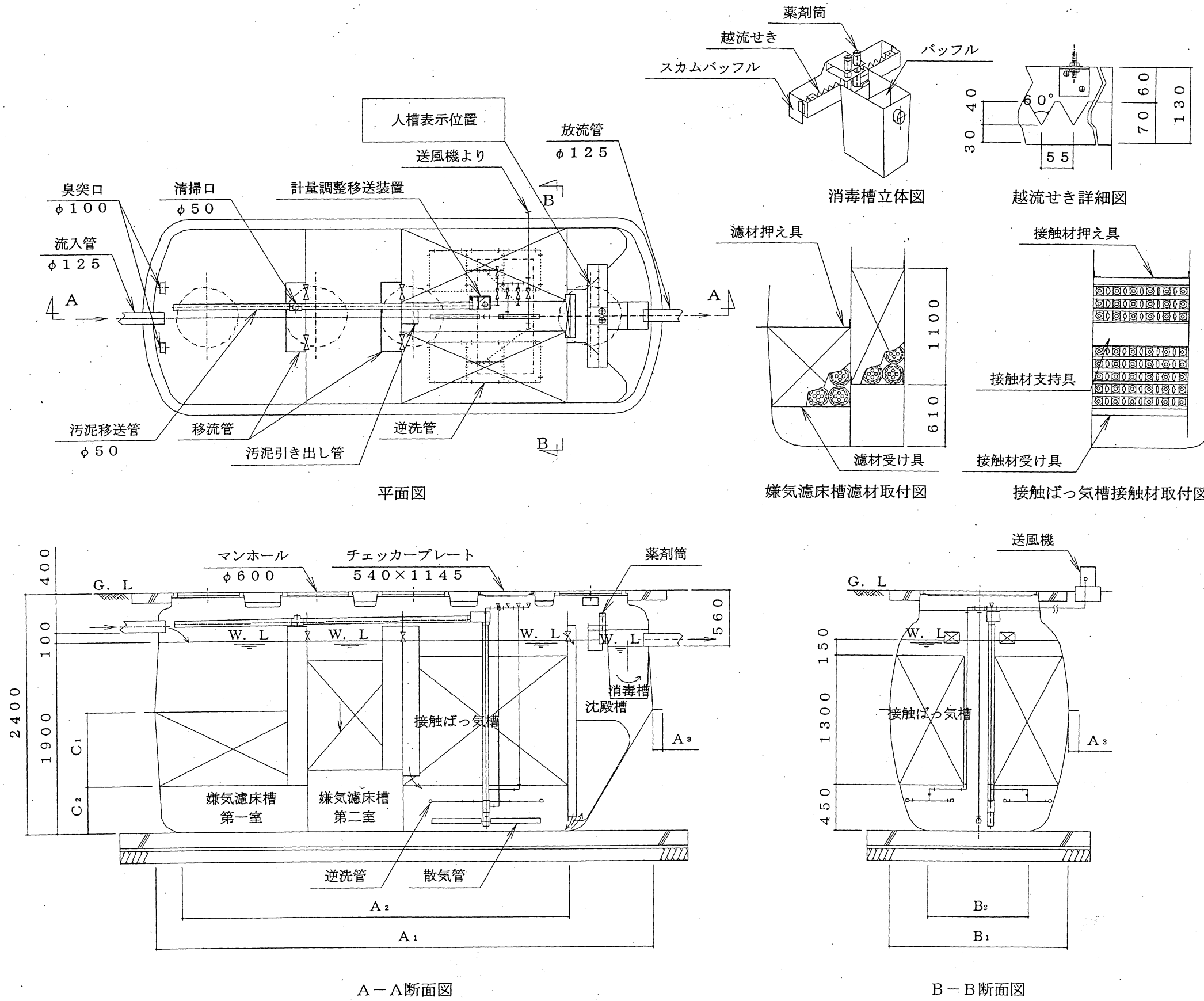


型式適合認定書別添仕様書及び図面 昭和55年建設省告示第1292号第1第二号による嫌気濾床接触ばっ気方式



会社名	積水アクアシステム株式会社 〒531-0076 大阪府大阪市北区大淀中1-1-30 TEL (06) 6440-2603		
型式	セキスイ小型合併処理浄化槽 SGKⅡ-28型 SGKⅡ-30型		
型式適合認定番号	型01CaFba0282142	型01CaFba0302143	
平成15年 7月25日認定	放流水質 BOD20mg/L以下		
仕 様 表			
処理対象人員	28	30	
有効容量	嫌気濾床槽第1室	4.264	4.597
	嫌気濾床槽第2室	2.848	3.120
	接触ばっ気槽	4.899	5.222
	沈殿槽	1.448	1.477
	消毒槽	0.066	
槽の容量及び寸法	A <sub>1</sub>	4,830	4,980
	A <sub>2</sub>	3,780	3,745
	A <sub>3</sub>	100	120
	B <sub>1</sub>	1,750	1,820
	B <sub>2</sub>	990	970
	C <sub>1</sub>	740	760
	C <sub>2</sub>	460	440
材料・材質及び機械設備の仕様	材質	FRP (ガラス繊維強化プラスチック)	
	板厚	6.0~10.0	
	仕切板	材質 FRP	
	板厚	4.0~8.0	
	濾材	形状 骨格様球状/板状	
	材質	PP (ポリプロピレン) / PVC (ポリ塩化ビニル)	
	目幅間隔	φ150/80	
	比表面積	45m <sup>2</sup> /m <sup>3</sup> 以上	
	充填率 (%)	40/60/55以上	
	材質	PPまたは同等品	
	長さ	1,000	
	水面積負荷	-	
越流負荷	5m <sup>3</sup> /m <sup>2</sup> ・日以下		
型式	ロータリー式または同等品		
吐出風量(L/分)	250	300	
材質	PVC		
内径	φ125		
材質	鋳鉄またはS S 400または同等品		
内寸・個数	φ600-4		
	540×1145-1		
注：寸法の単位はmm、容量の単位はm <sup>3</sup> とする。			
特記事項	<ul style="list-style-type: none"> <li>・騒音、振動、防虫、防臭対策は必要に応じて行う。</li> <li>・流入、設置条件によりオプション槽を組み合わせる。</li> </ul>		