

品番	名称
①	リブレット (ニューTY-T)
②	リブレット専用便槽 (Y型)
③	うじ返し付自在エルボ
④	横引管 (VU-100)
⑤	自在ソケット
⑥	ソケット (槽に取付済)
⑦	マンホールカラー (300φ×300ℓ)
⑧	マンホール (300φ) (ロック機構付)
⑨	給水管
⑩	排水自在ホース
⑪	排水管 (VU-50)
⑫	キャップ

# セキスイリブレット

Y型便槽  
標準施工図

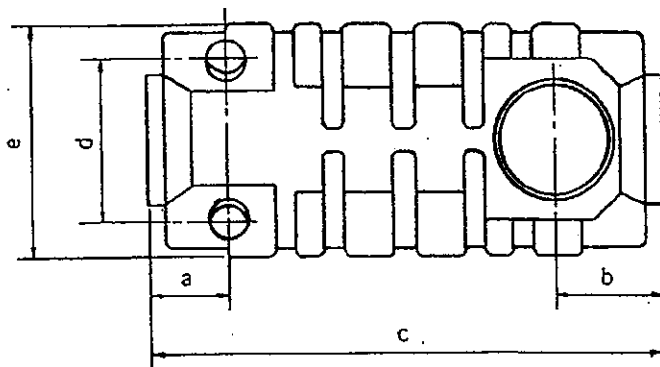
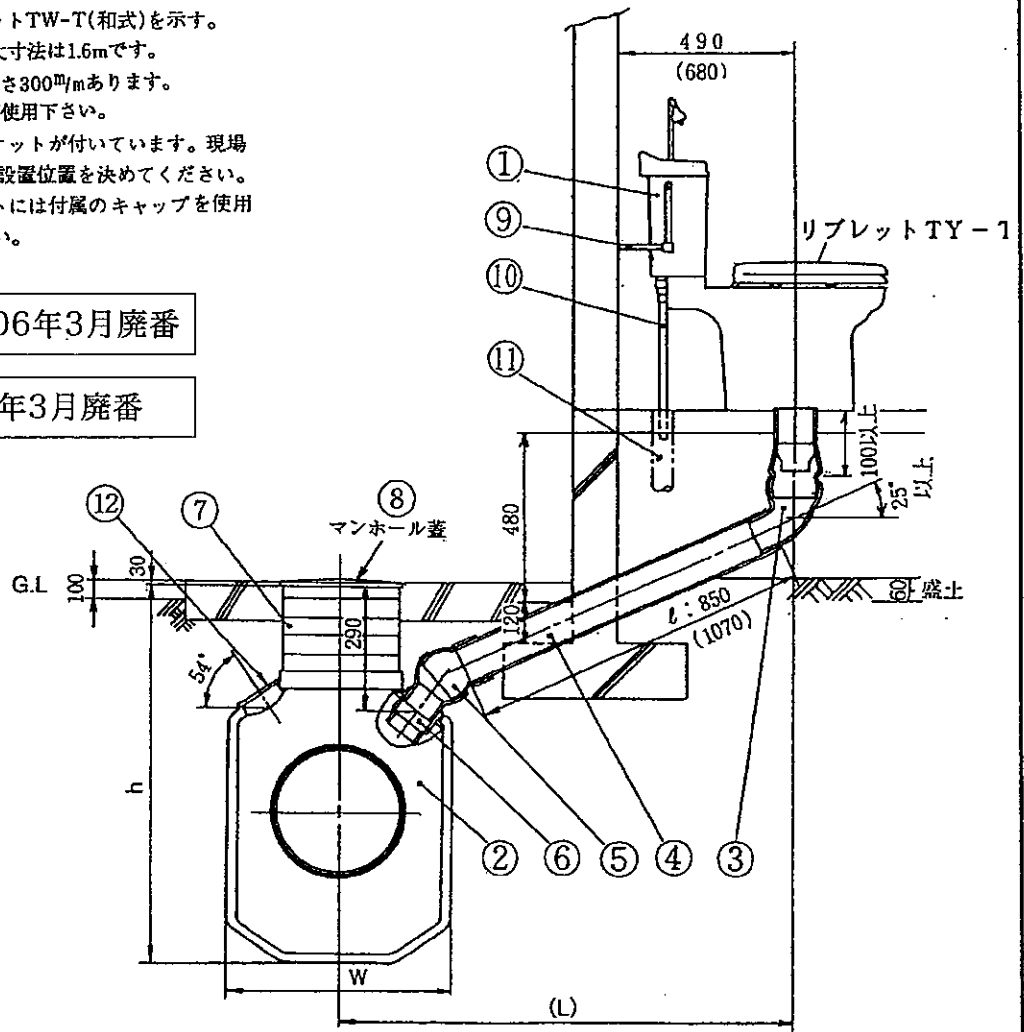
機種	尺度
ニューTY-T(洋式)	1 / 20

記号	a	b	c	d	e
Y-500	240	310	1500	420	600
Y-600	255	330	1500	480	745
Y-800	255	330	1800	480	745
Y-1000	255	330	2230	480	745

- 注) 1. ( )内寸法はリブレットTW-T(和式)を示す。  
 2. 横引管長さ(L)の最大寸法は1.6mです。  
 3. マンホールカラーは長さ300mmあります。  
 機種に合せ切断してご使用下さい。  
 4. 便槽には2方向にソケットが付いています。現場の状況に合わせて、便槽設置位置を決めてください。  
 なお使わないソケットには付属のキャップを使用して蓋をしてください。

ニューTY-T 2006年3月廃番

Y-500 2006年3月廃番



寸法表

(単位: mm)

便槽	記号	L	H	便槽寸法	
				長さ (W)	高さ (h)
Y-500	1120	980	1500	600	750
Y-600	1145	1030	1500	745	830
Y-800	1180	1030	1800	745	830
Y-1000	1180	1030	2230	745	830