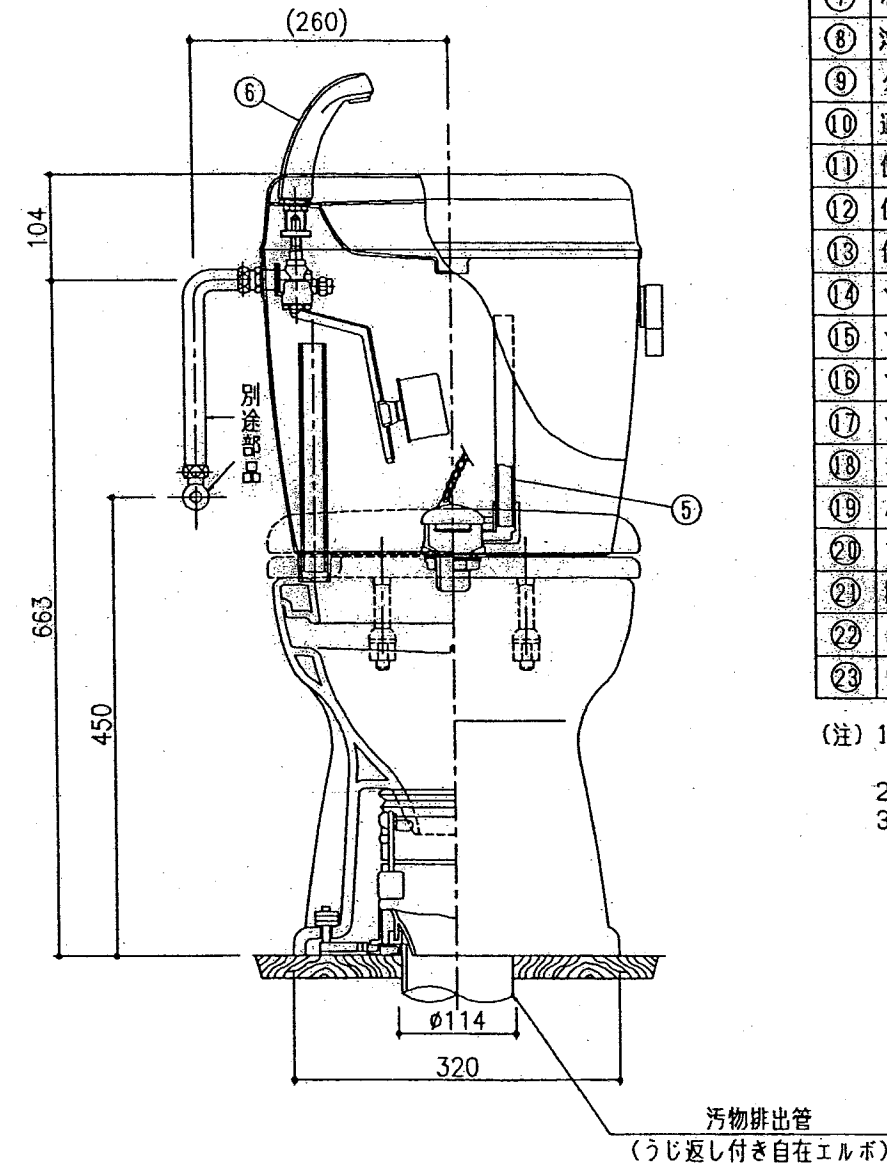
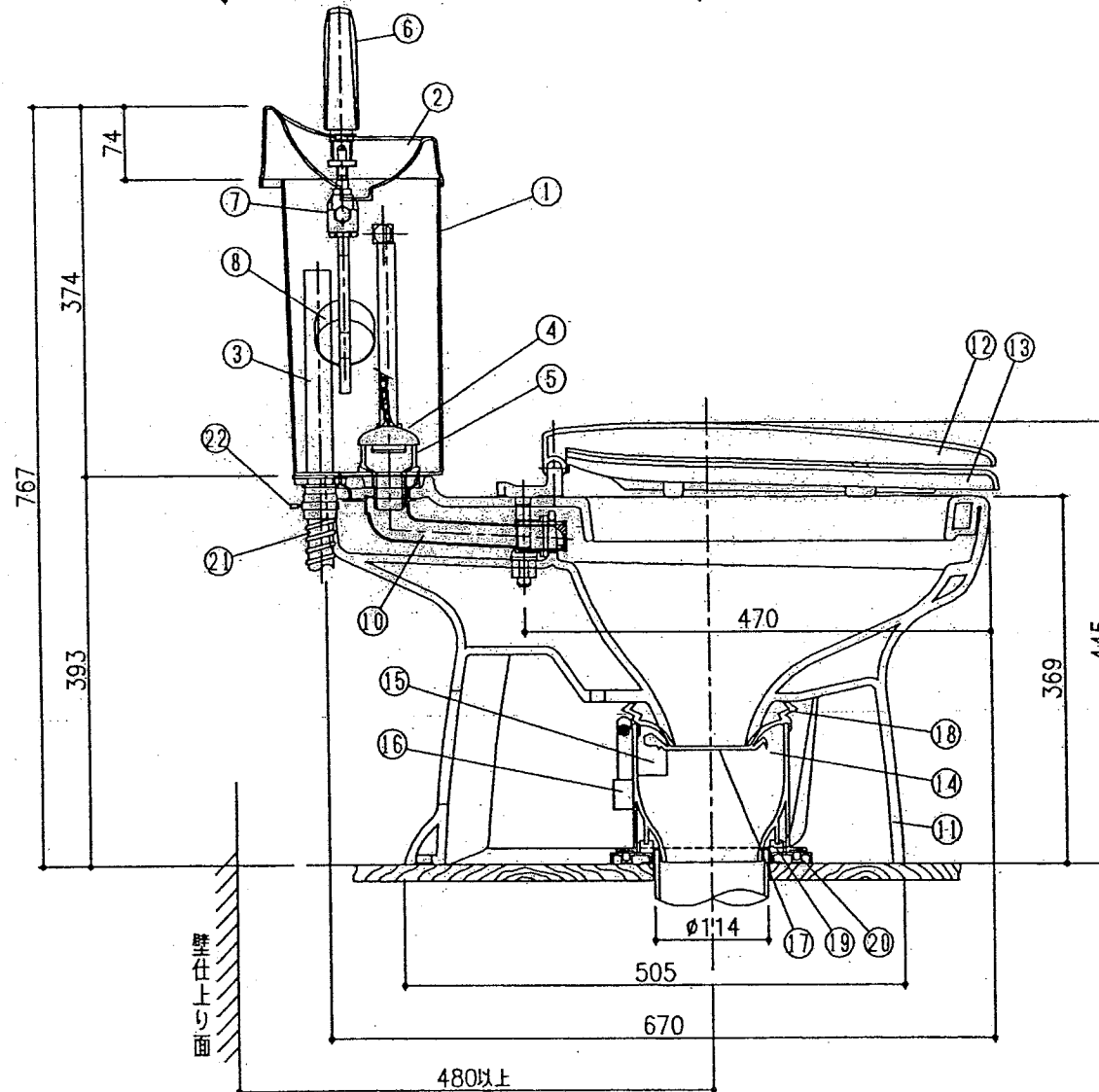
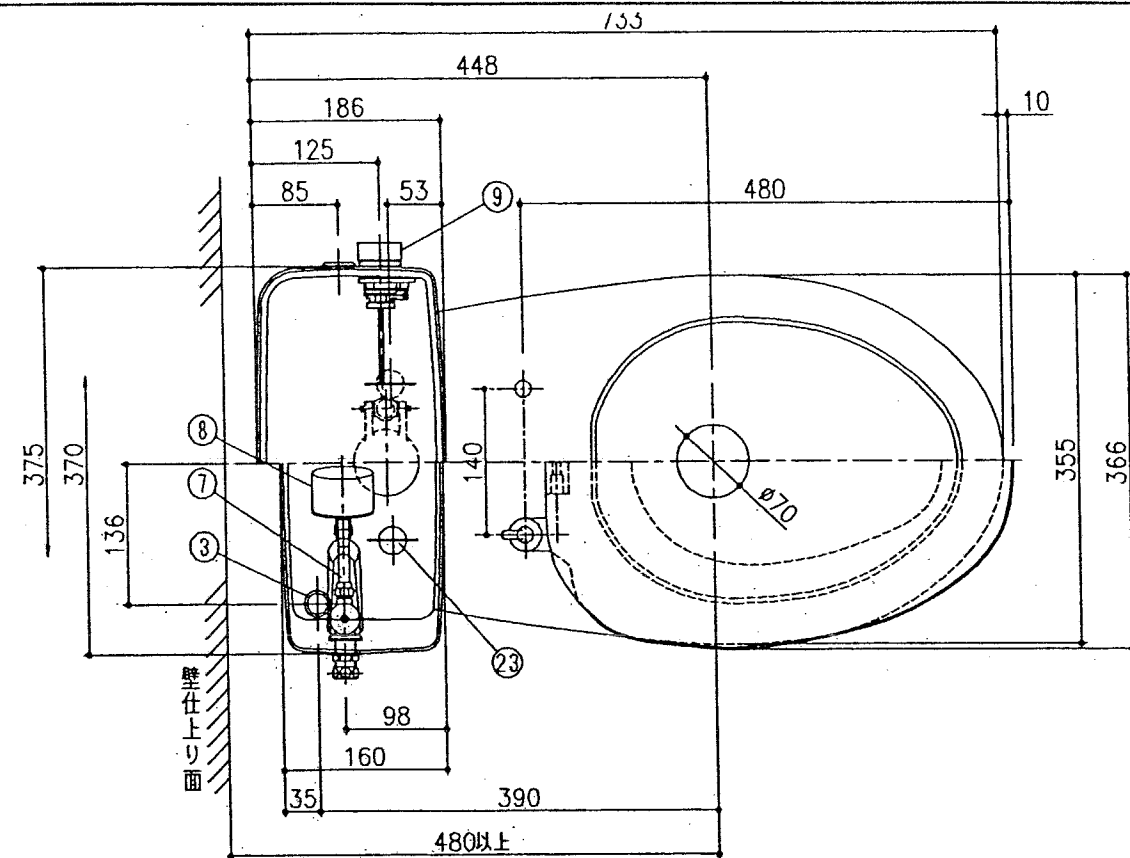


セキスイリブレットN

構造図

TY-T



No.	部品名	材質	備考
①	ロータンク本体	ABS	
②	手洗蓋	ABS	
③	オーバーフロー管	合成樹脂	VP20, 水抜栓兼用
④	フラッパーゴム	ゴム	
⑤	サイホン管	合成樹脂	通気管付き
⑥	手洗吐水栓	合成樹脂	
⑦	ボールタップ本体	青銅鑄物	JC996BL
⑧	浮玉	合成樹脂	
⑨	タンクレバー	鑄物他	
⑩	通水管	ゴム	
⑪	便器本体	陶器	C96
⑫	便蓋	合成樹脂	
⑬	便座	合成樹脂	
⑭	ソーサーハウジングA	合成樹脂	
⑮	ソーサーハウジングB	合成樹脂	
⑯	ソーサーウェイト	鉛	
⑰	ソーサー皿(便皿)	合成樹脂	
⑱	ジャバラパッキン	ゴム	
⑲	パイプ固定シールパッキン	ゴム	
⑳	フランジ	合成樹脂	
㉑	排水用フレキシブルホース	合成樹脂	幅径25φ 外径33φ
㉒	ホースバンド	鋼	
㉓	ロータンク固定ボルト	SUS	

(注) 1. ボールタップ(手洗吐水栓含む)は、ロータンクの右、左どちらでも取付可能です。
 2. 便蓋は、リブレット専用便蓋をご使用ください。
 3. 臭突を取付ける場合は、リブレット用臭突セット(リブレット専用)をご使用ください。
 リブレットを2階に設置される場合は必ず臭突セットをご使用ください。