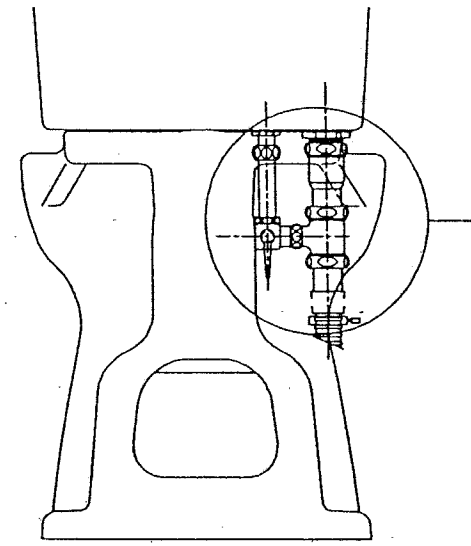
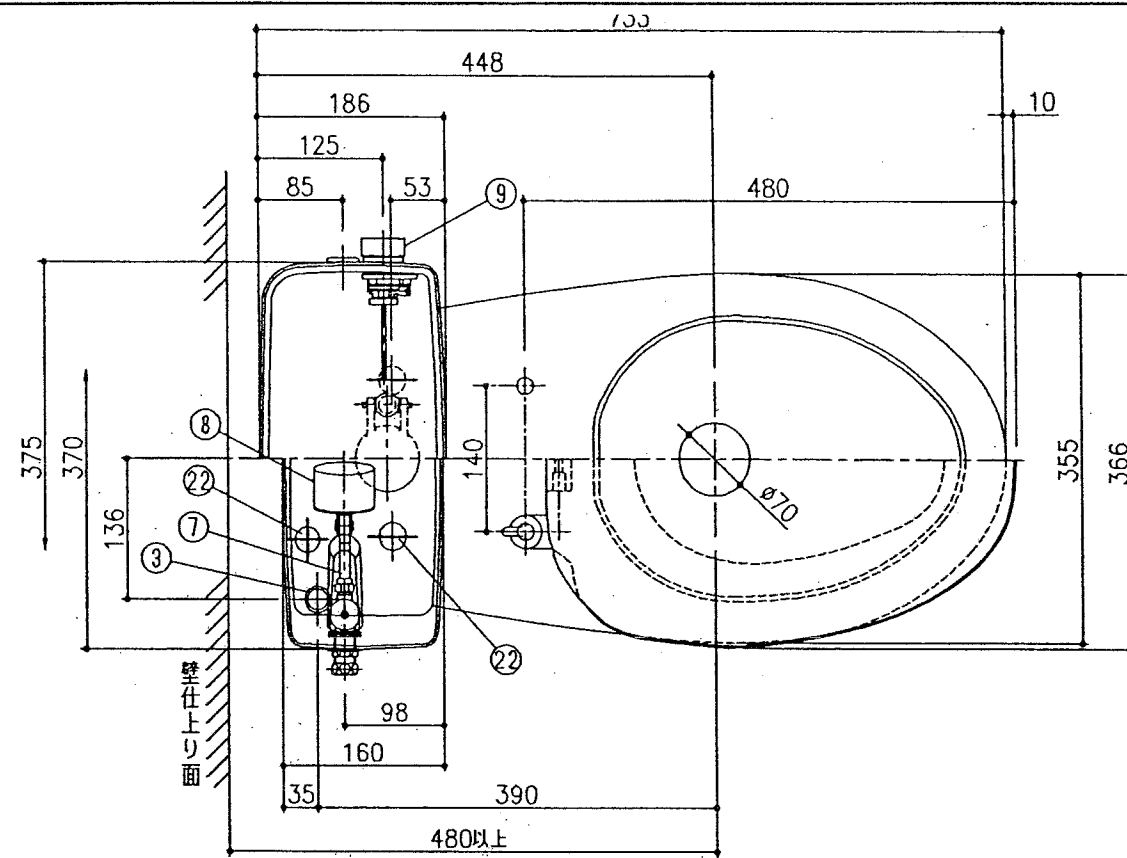


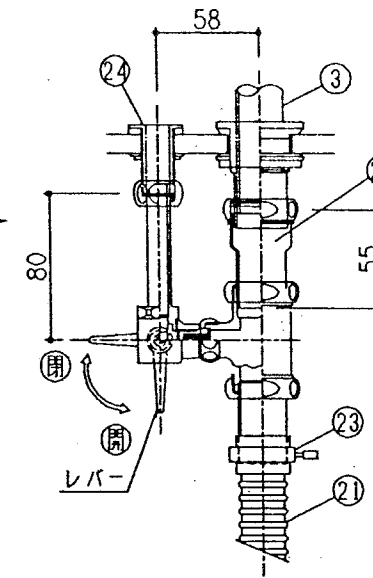
セキスイリブレットN

構造図

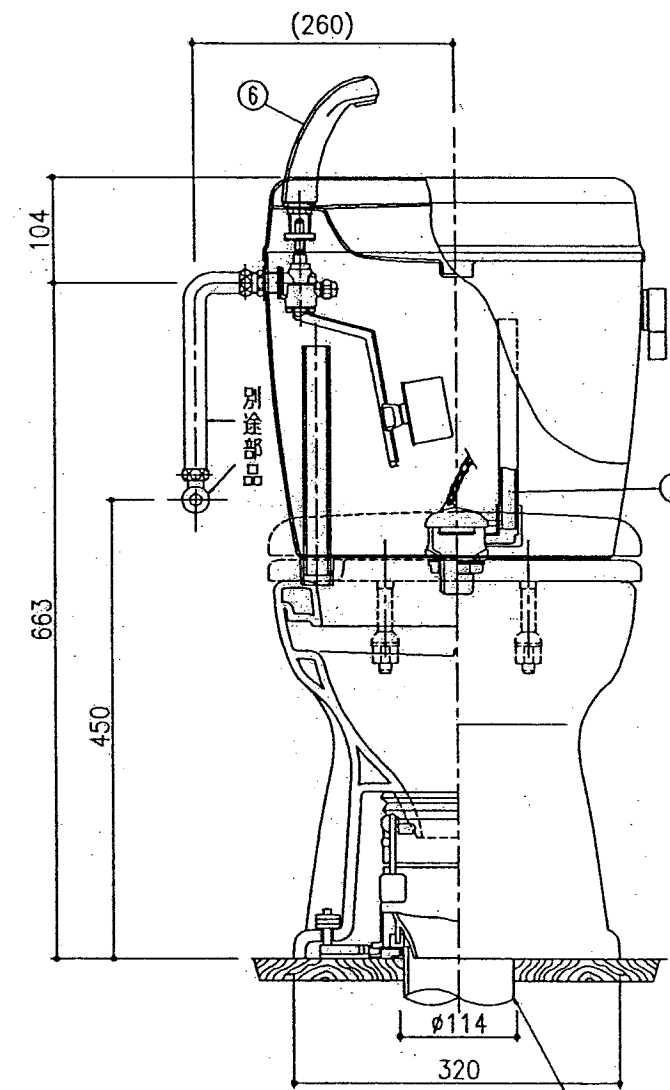
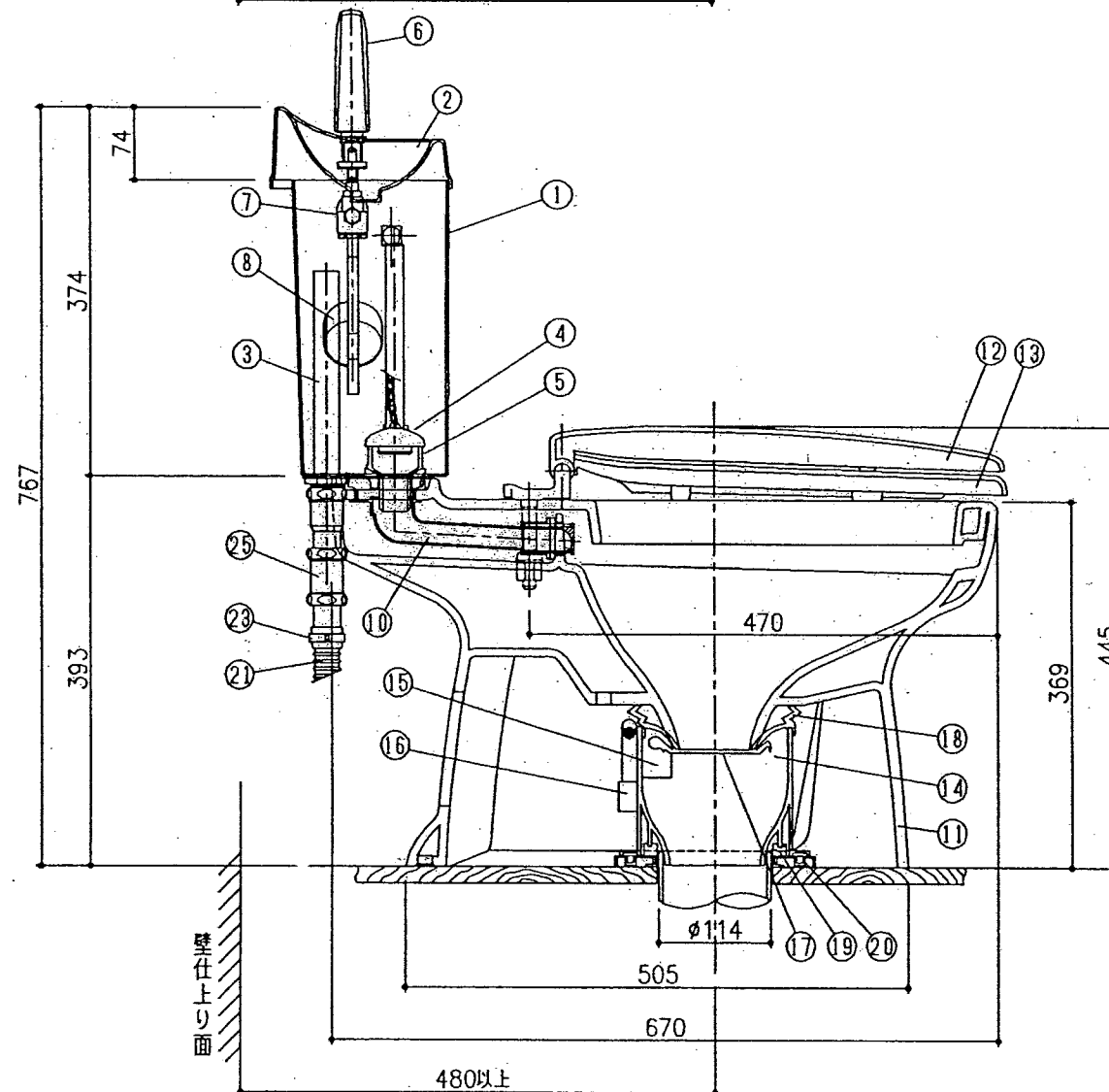
TY-TK (寒冷地型)



排水金具セット取付図(背面図)



排水金具セット部分断面図



汚物排出管
(うじ返し付き自在エルボ)

No.	部品名	材質	備考
①	*ロータンク本体	ABS	
②	手洗蓋	ABS	
③	オーバーフロー管	合成樹脂	VP20, 木栓栓兼用
④	フラッパーゴム	ゴム	
⑤	サイホン管	合成樹脂	通気管付き
⑥	手洗吐水栓	合成樹脂	
⑦	ボールタップ本体	青銅鑄物	JC996BL
⑧	浮玉	合成樹脂	
⑨	タンクレバー	鑄物他	
⑩	通水管	ゴム	
⑪	便器本体	陶器	C96
⑫	便蓋	合成樹脂	
⑬	便座	合成樹脂	
⑭	ソーサーハウジングA	合成樹脂	
⑮	ソーサーハウジングB	合成樹脂	
⑯	ソーサーウェイト	鉛	
⑰	ソーサー皿(便皿)	合成樹脂	
⑱	ジャバパッキン	ゴム	
⑲	パイプ固定シールパッキン	ゴム	
⑳	フランジ	合成樹脂	
㉑	排水用フレキシブルホース	合成樹脂	厚み25φ 外径33φ
㉒	ロータンク固定ボルト	SUS	
㉓	ホースバンド	鋼	
㉔	*排水フランジK	鑄物	ロータンクへ取付け済み
㉕	*排水金具セット	鑄物	

- (注) 1. *印部品は寒冷地型専用部品を示します。
 2. ボールタップ(手洗吐水栓含む)は、ロータンクの右、左どちらでも取付け可能です。
 3. 便蓋は、リブレット専用便蓋をご使用ください。
 4. 臭突を取付ける場合は、リブレット用臭突セット(リブレット専用)をご使用ください。リブレットを2階に設置される場合は必ず臭突セットをご使用ください。