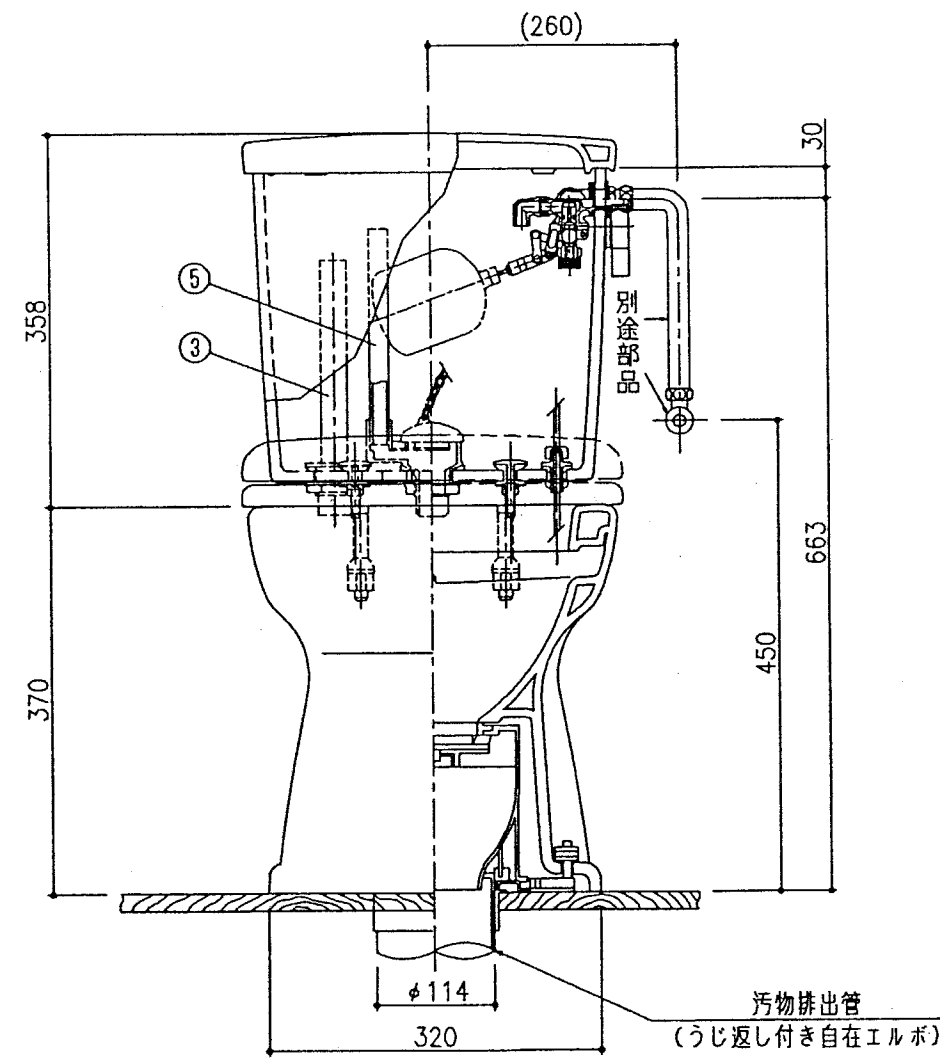
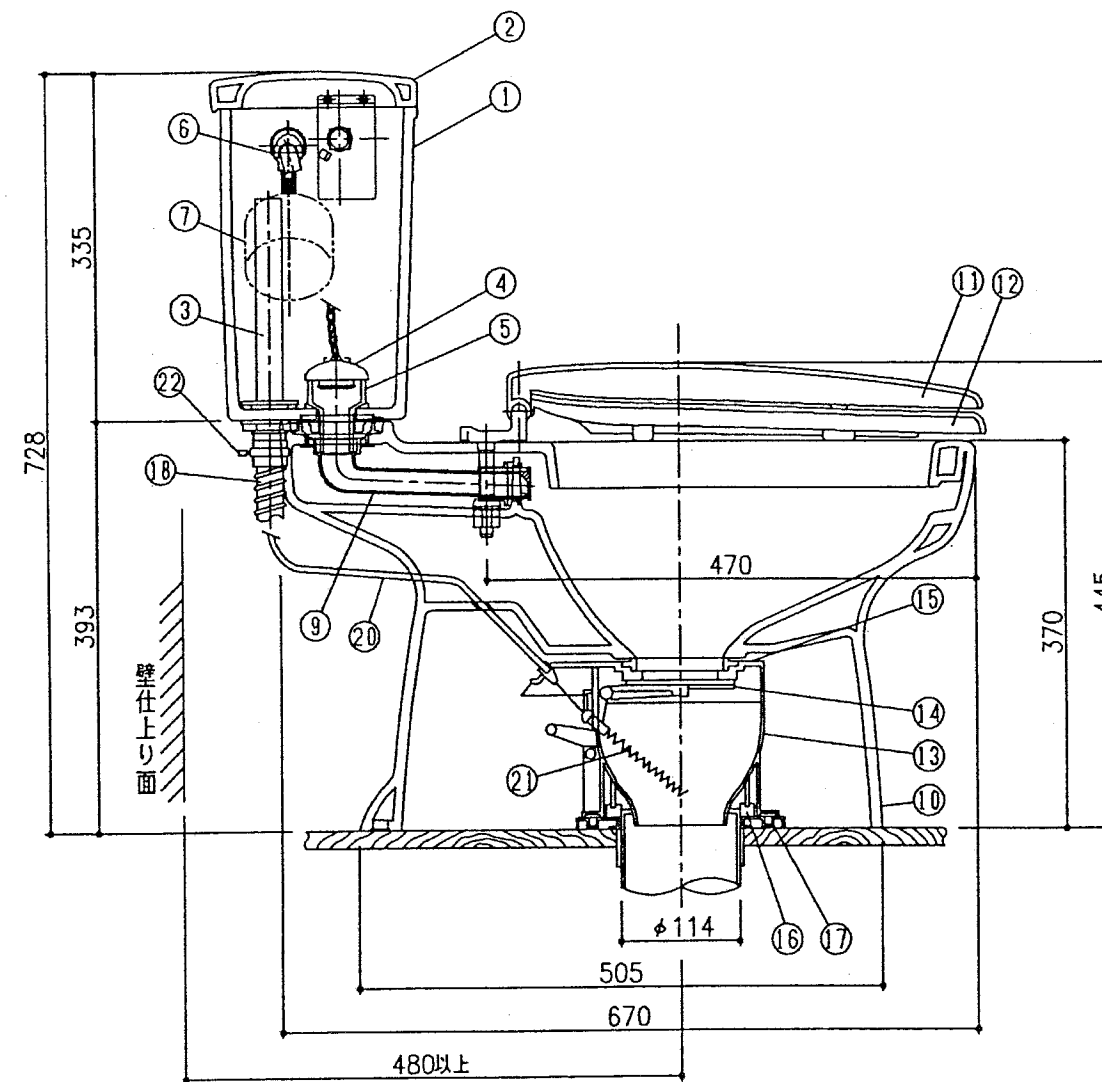
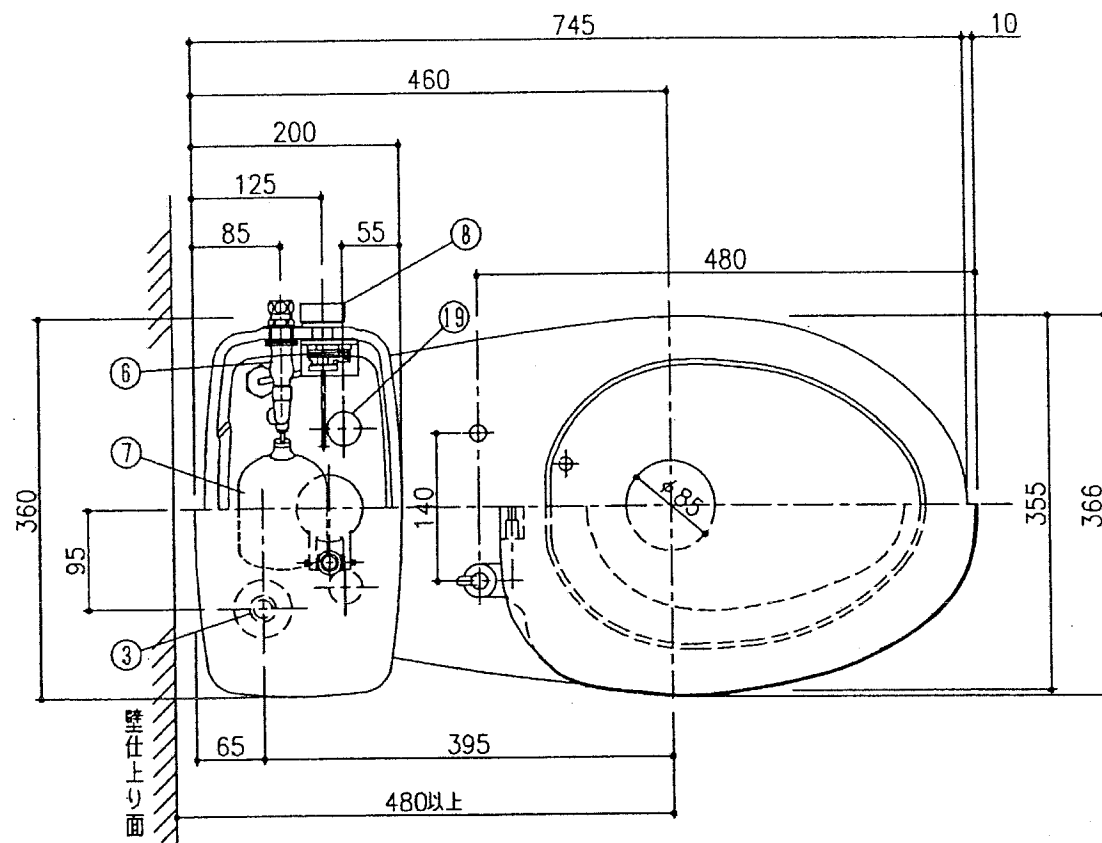


セキスイリブレット(N)

構造図

KY



No.	部品名	材質	備考
①	ロータンク本体	陶器	
②	ロータンク蓋	陶器	
③	オーバーフロー管	合成樹脂	VP20, 木抜栓兼用
④	フッパーゴム	ゴム	
⑤	サイホン管	合成樹脂	通気管付き
⑥	ボールタップ本体	青銅鑄物	NC430BT1
⑦	浮玉	合成樹脂	
⑧	タンクレバー	鑄物他	
⑨	通水管	ゴム	
⑩	便器本体	陶器	C96
⑪	便蓋	合成樹脂	
⑫	便座	合成樹脂	
⑬	ソーサーハウジング	合成樹脂	
⑭	ソーサー皿(便皿)	合成樹脂	
⑮	ソーサーパッキン	ゴム	
⑯	パイプ固定シールパッキン	ゴム	
⑰	フランジ	合成樹脂	
⑱	排水用フレキシブルホース	合成樹脂	呼び径25φ 外径33φ
⑲	ロータンク固定ボルト	SUS	
⑳	ワイヤー	SUS	
㉑	スプリング	SUS	
㉒	ホースバンド	鋼	

- (注) 1. ボールタップは、ロータンクの右、左どちらでも取付け可能です。
 2. 便槽は、リブレット専用便槽をご使用ください。
 3. 臭突を取付ける場合は、臭突セット(リブレット専用)をご使用ください。
 リブレットを2階に設置される場合は必ず臭突セットをご使用ください。