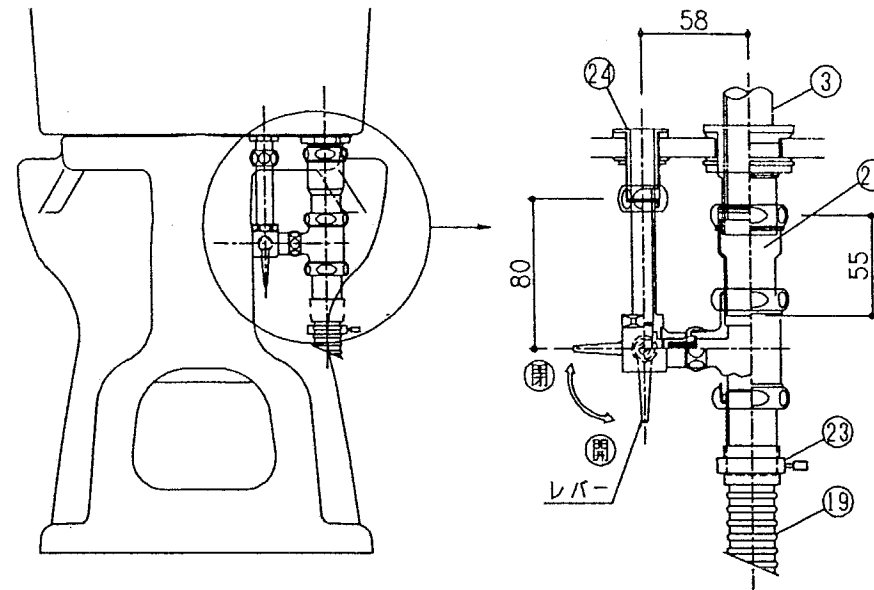
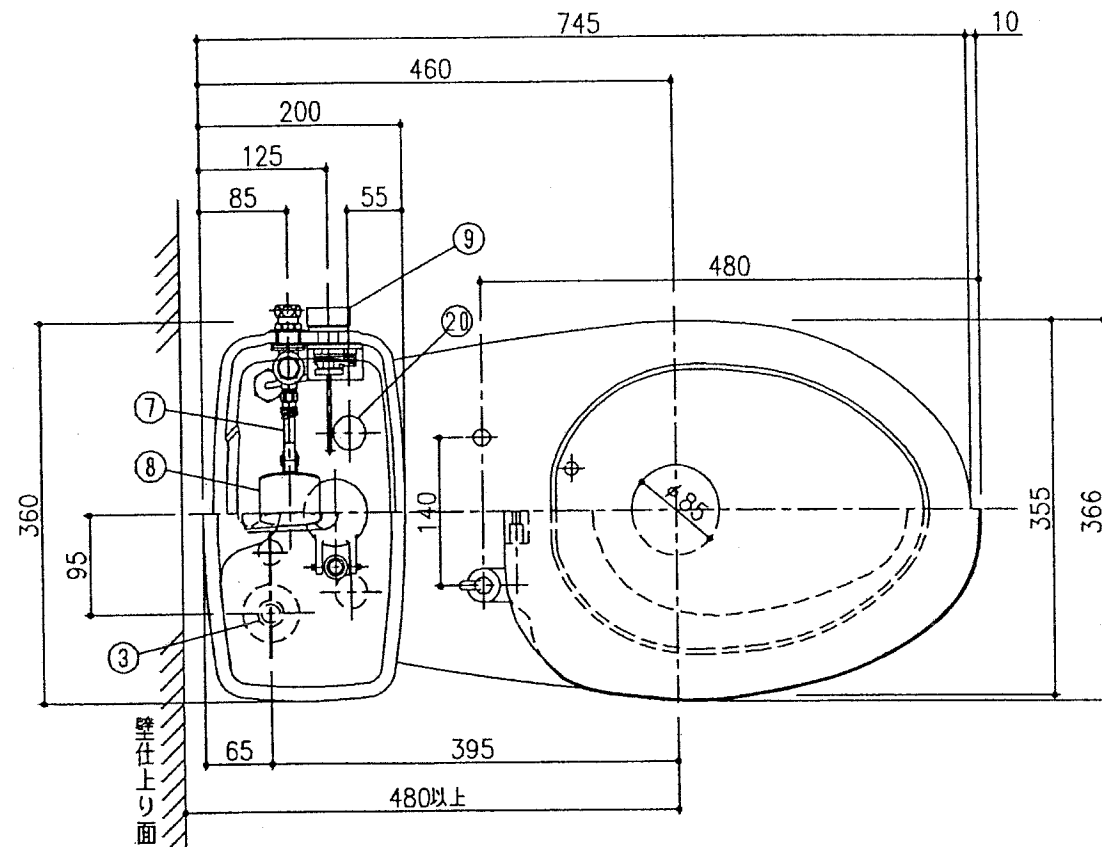


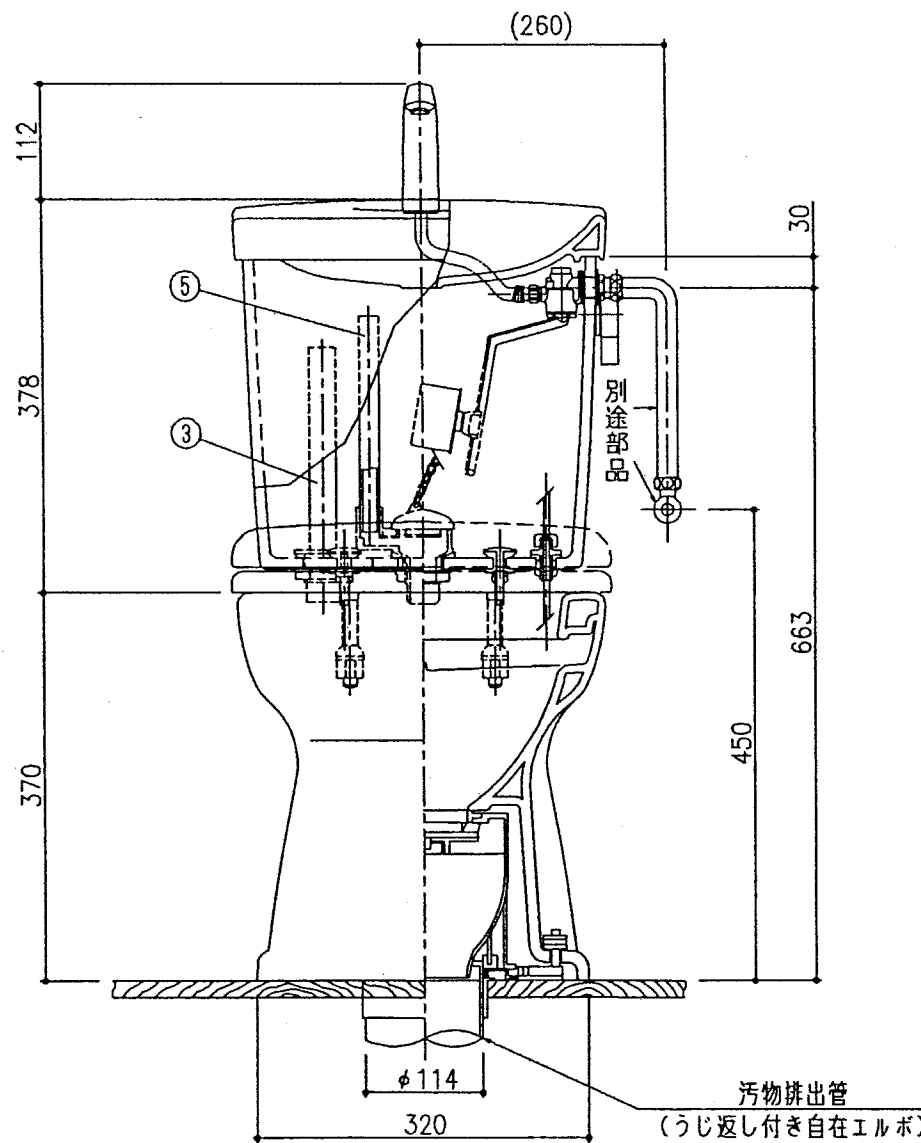
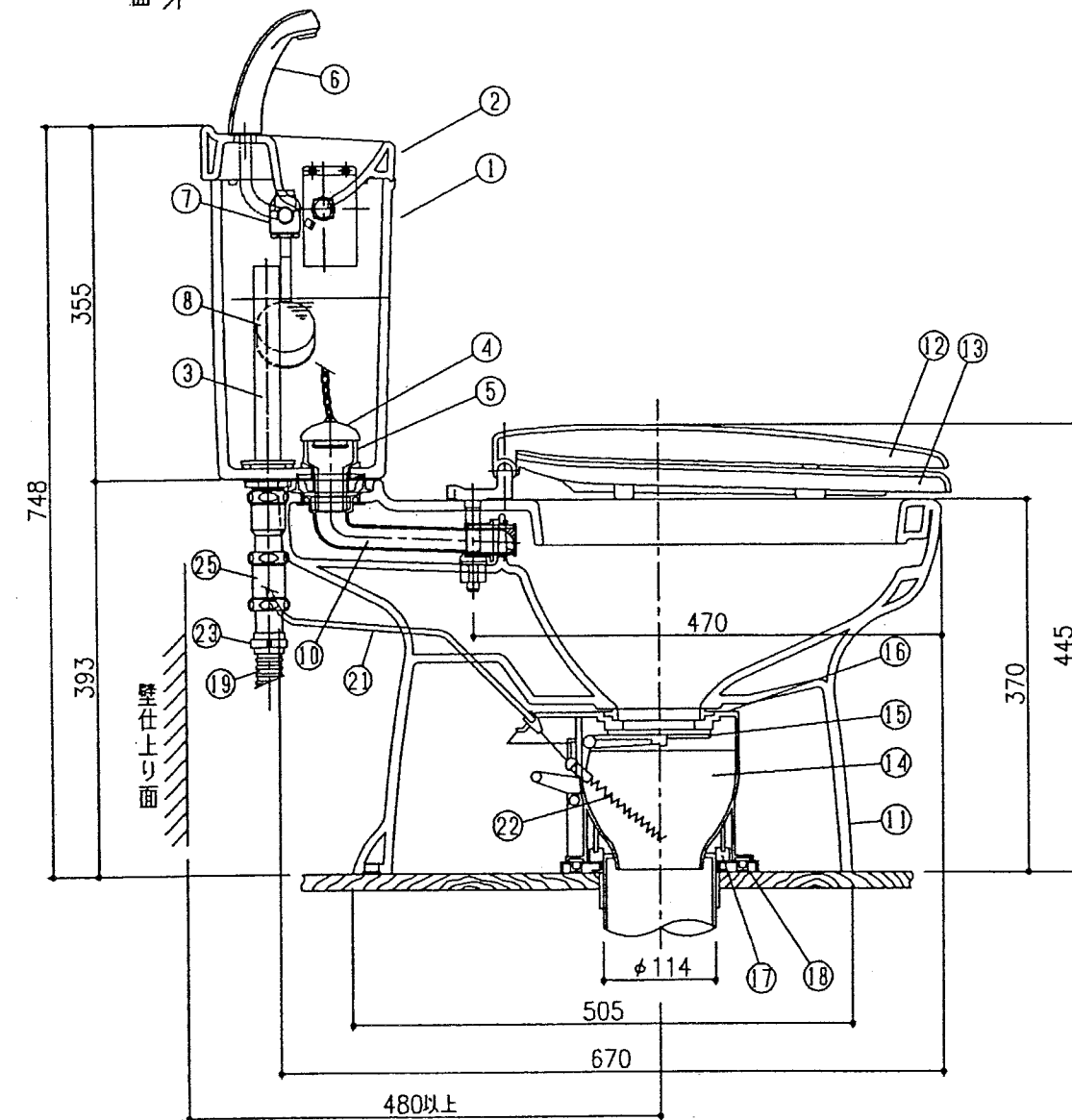
# セキスイリブレット(N)

構造図 KY-TK (寒冷地型)



排水金具セット取付図(背面図)

排水金具セット部分断面図



No.	部品名	材質	備考
①	※ロータンク本体	陶器	
②	手洗蓋	陶器	
③	オーバーフロー管	合成樹脂	VP20, 水栓柱兼用
④	フッパゴム	ゴム	色:黒
⑤	サイホン管	合成樹脂	通気管付き
⑥	手洗吐水栓	合成樹脂	
⑦	ボールタップ本体	青銅鑄物	JCS96BL
⑧	浮玉	合成樹脂	
⑨	タンクレバー	鑄物他	
⑩	通水管	ゴム	
⑪	便器本体	合成樹脂	C96
⑫	便蓋	合成樹脂	
⑬	便座	合成樹脂	
⑭	ソーサーハウジング	合成樹脂	
⑮	ソーサー皿(便皿)	合成樹脂	
⑯	ソーサーパッキン	ゴム	
⑰	パイプ固定シールパッキン	ゴム	
⑱	フランジ	合成樹脂	
⑲	排水用フレキシブルホース	合成樹脂	呼び径25φ 外径33φ
⑳	ロータンク固定ボルト	SUS	
㉑	ワイヤー	SUS	
㉒	スプリング	SUS	
㉓	ホースバンド	鋼	
㉔	※排水フランジK	鑄物	ロータンクへ取付け済み
㉕	※排水金具セット	鑄物	

- (注) 1. ※印部品は寒冷地型専用部品を示します。  
 2. ボールタップは、ロータンクの右、左どちらでも取付け可能です。  
 3. 便蓋は、リブレット専用便蓋をご使用ください。  
 4. 臭突を取付ける場合は、臭突セット(リブレット専用)をご使用ください。  
 リブレットを2階に設置される場合は必ず臭突セットをご使用ください。