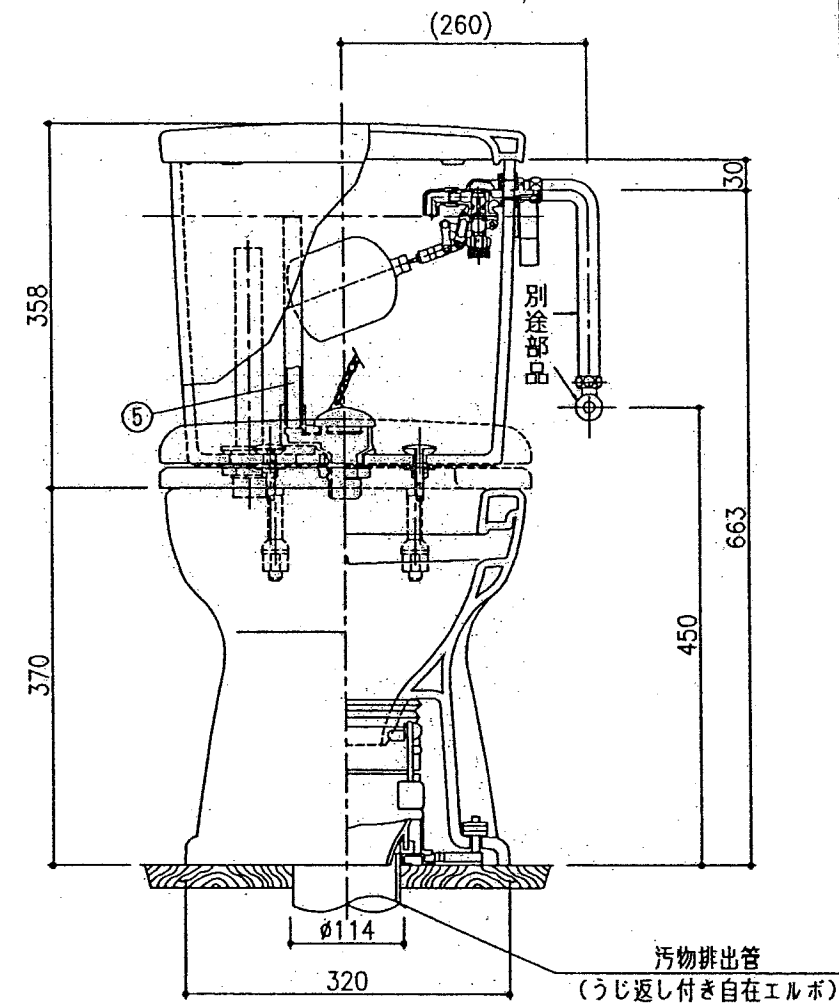
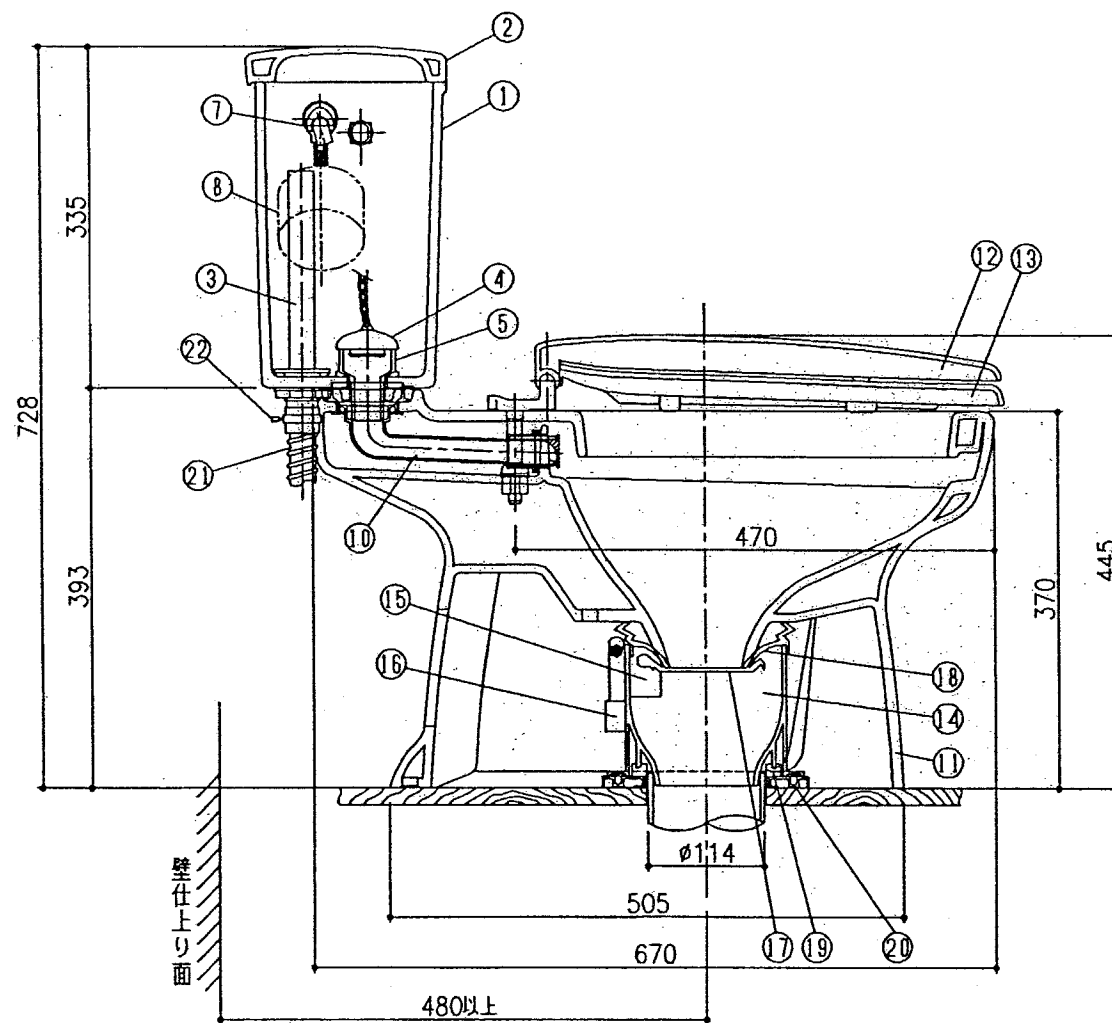
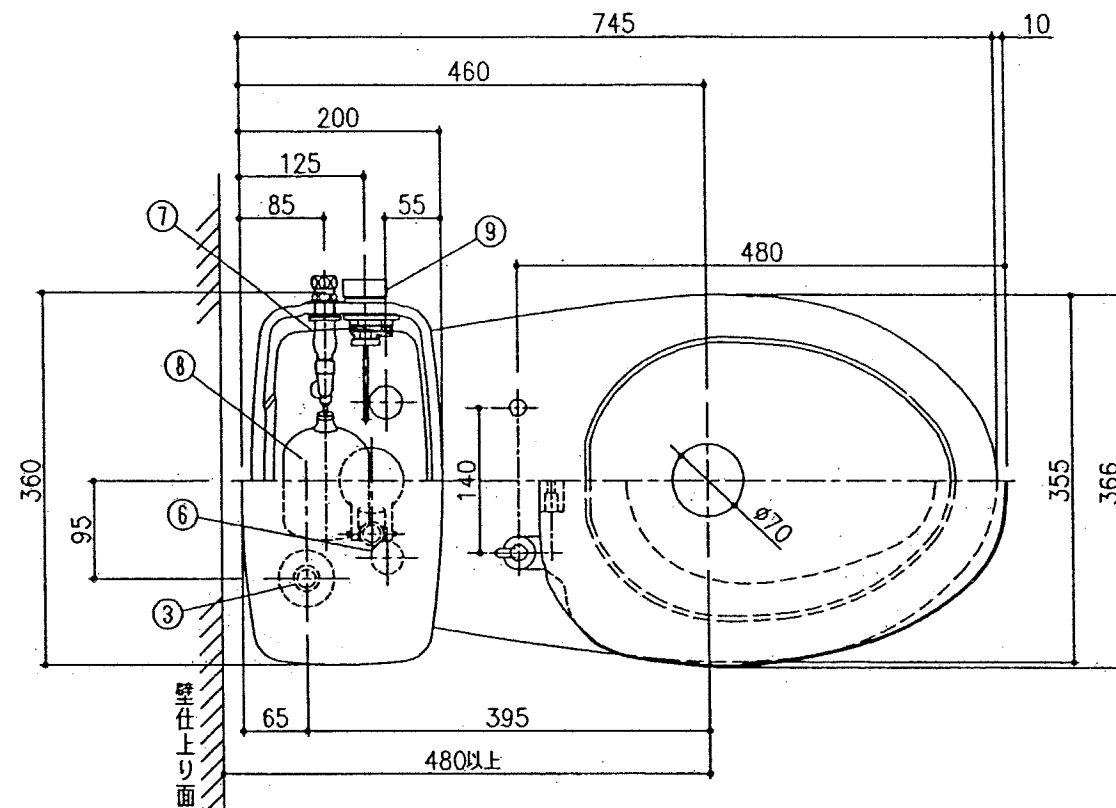


セキスイリブレットN

構造図

AY



No.	部品名	材質	備考
①	ロータンク本体	陶器	
②	ロータンク蓋	陶器	
③	オーバーフロー管	合成樹脂	VP20, 木栓栓兼用
④	フリップバーゴム	ゴム	
⑤	サイホン管	合成樹脂	通気管付き
⑥	ロータンク固定ボルト	SUS	
⑦	ボールタップ本体	青銅鑄物	NC430BT1
⑧	浮玉	合成樹脂	
⑨	タンクレバー	鑄物他	
⑩	通水管	ゴム	
⑪	便器本体	陶器	C97
⑫	便蓋	合成樹脂	
⑬	便座	合成樹脂	
⑭	ソーサーハウジングA	合成樹脂	
⑮	ソーサーハウジングB	合成樹脂	
⑯	ソーサーウェイト	鉛	
⑰	ソーサー皿(便皿)	合成樹脂	
⑱	ジャバラパッキン	ゴム	
⑲	パイプ固定シールパッキン	ゴム	
⑳	フランジ	合成樹脂	
㉑	排水用フレキシブルホース	合成樹脂	
㉒	ホースバンド	鋼	

- (注) 1. ボールタップは、ロータンクの右、左どちらでも取付け可能です。
 2. 便蓋は、リブレット専用便蓋をご使用ください。
 3. 臭突を取付ける場合は、リブレット用臭突セット(リブレット専用)をご使用ください。
 リブレットを2階に設置される場合は必ず臭突セットをご使用ください。