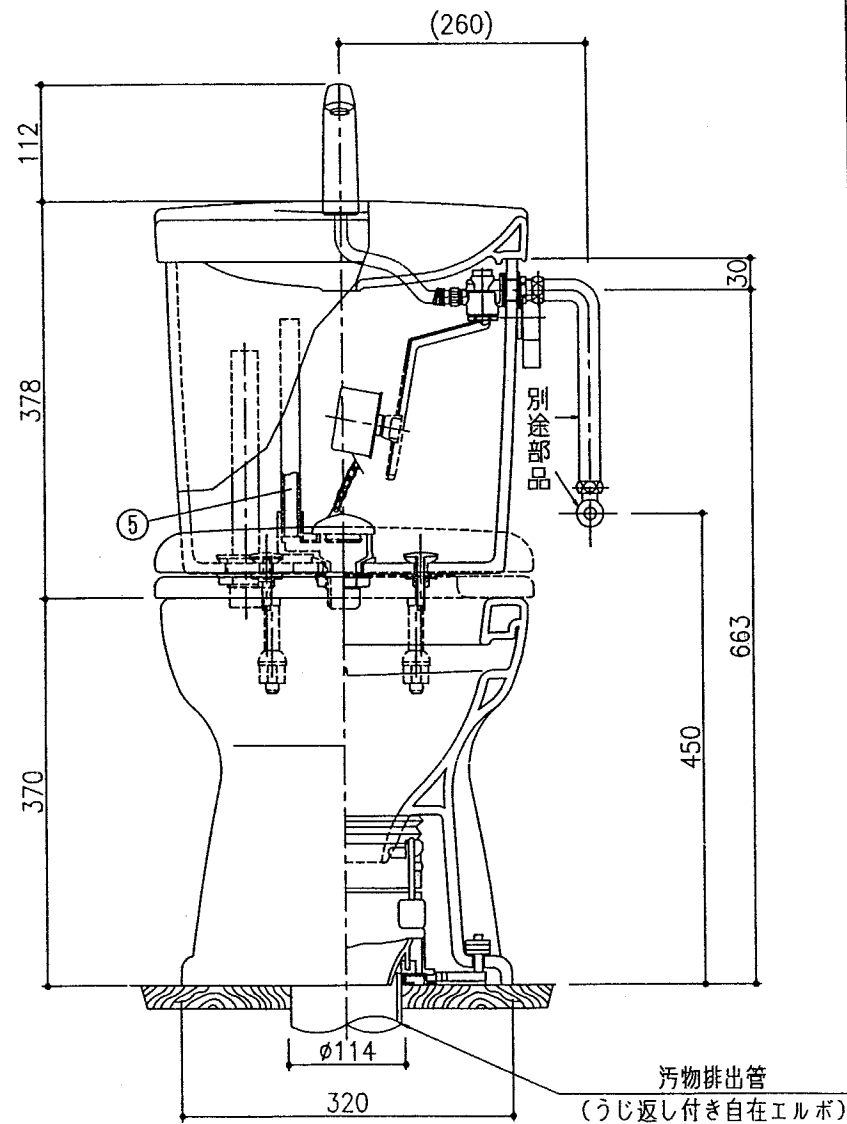
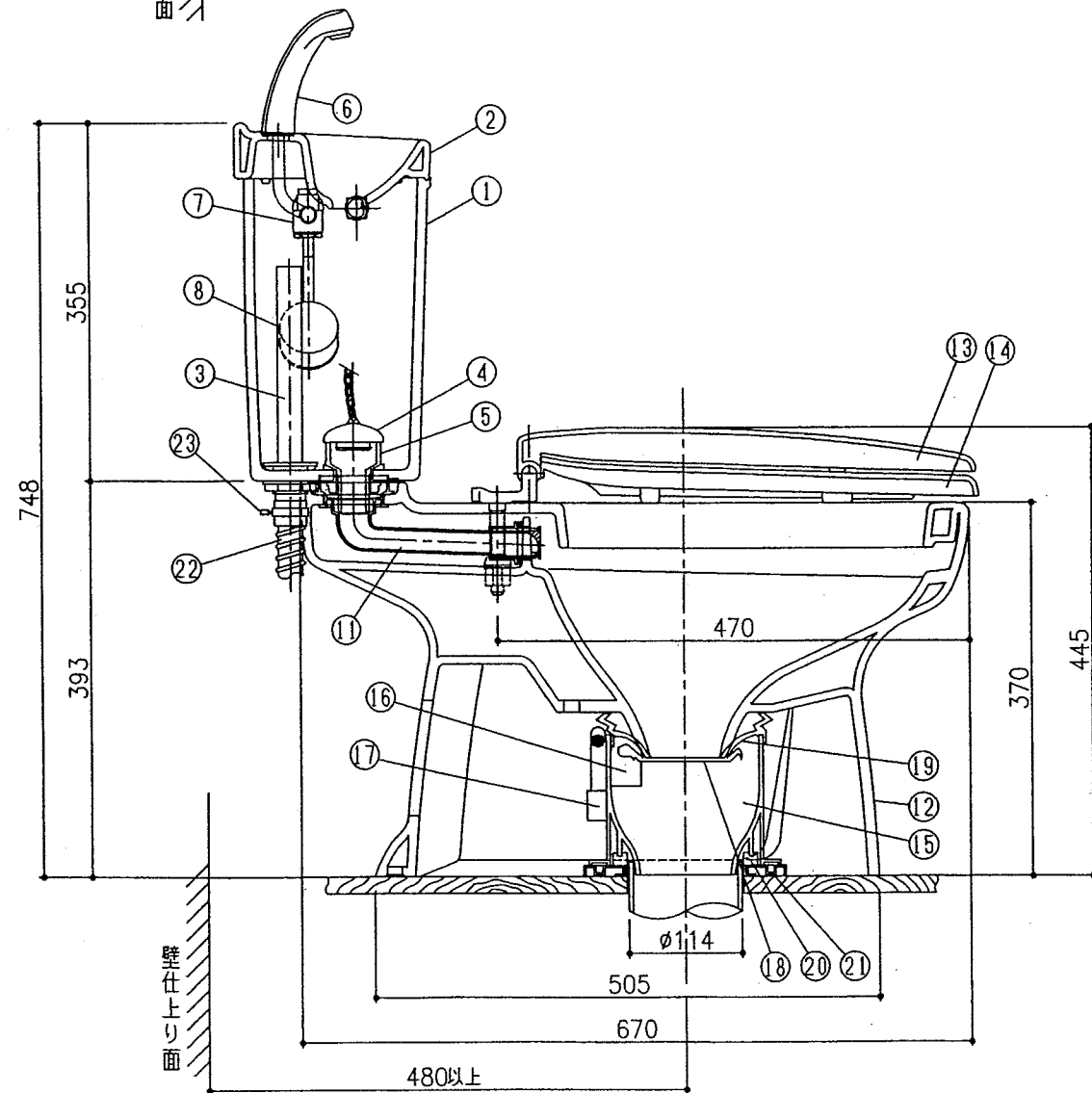
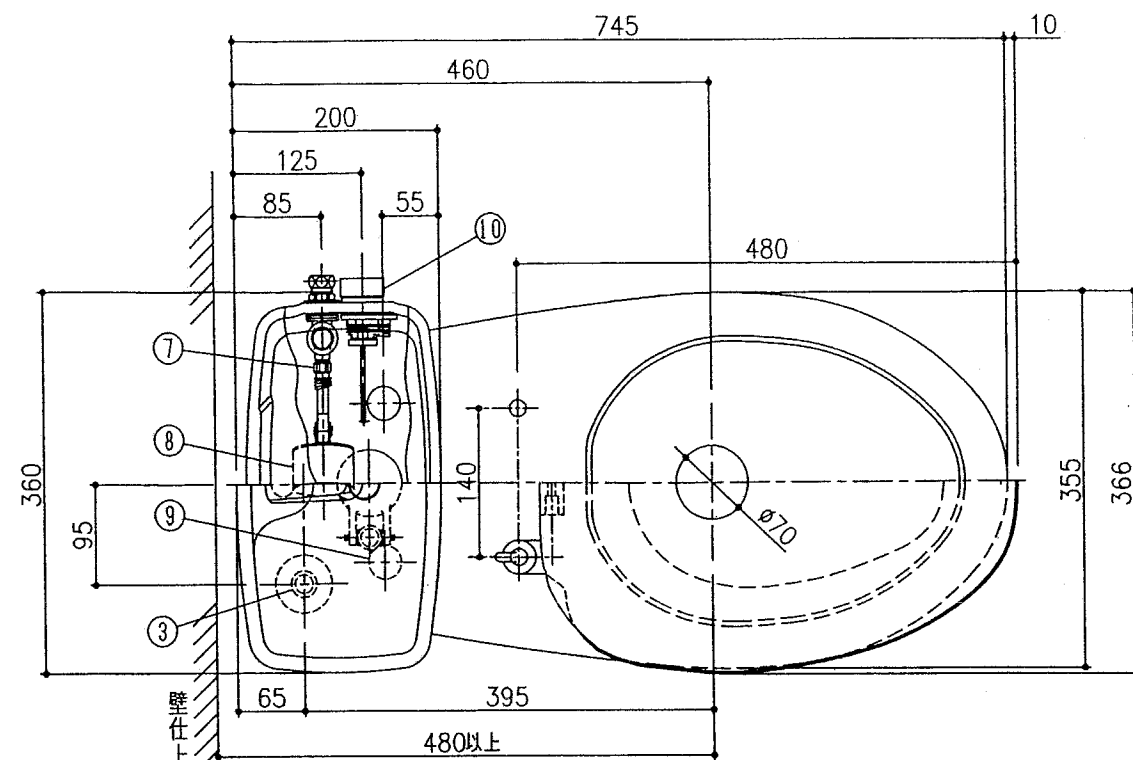


セキスイリブレットN

構造図

AY-T



No.	部品名	材質	備考
①	ロータンク本体	陶器	
②	手洗蓋	陶器	
③	オーバーフロー管	合成樹脂	VP20, 水栓栓兼用
④	フラッパーゴム	ゴム	
⑤	サイホン管	合成樹脂	通気管付き
⑥	手洗吐水栓	合成樹脂	
⑦	ボールタップ本体	青銅铸件	JCS96BL
⑧	浮玉	合成樹脂	
⑨	ロータンク固定ボルト	SUS	
⑩	タンクレバー	铸件他	
⑪	通水管	ゴム	
⑫	便器本体	陶器	C97
⑬	便蓋	合成樹脂	
⑭	便座	合成樹脂	
⑮	ソーサーハウジングA	合成樹脂	
⑯	ソーサーハウジングB	合成樹脂	
⑰	ソーサーウェイト	鉛	
⑱	ソーサー皿(便皿)	合成樹脂	
⑲	ジャバラパッキン	ゴム	
⑳	パイプ固定シールパッキン	ゴム	
㉑	フランジ	合成樹脂	
㉒	排水用フレキシブルホース	合成樹脂	呼び径25φ 外径33φ
㉓	ホースバンド	鋼	

- (注) 1. ボールタップは、ロータンクの右、左どちらでも取付け可能です。
 2. 便槽は、リブレット専用便槽をご使用ください。
 3. 臭突を取付ける場合は、リブレット用臭突セット(リブレット専用)をご使用ください。
 リブレットを2階に設置される場合は必ず臭突セットをご使用ください。