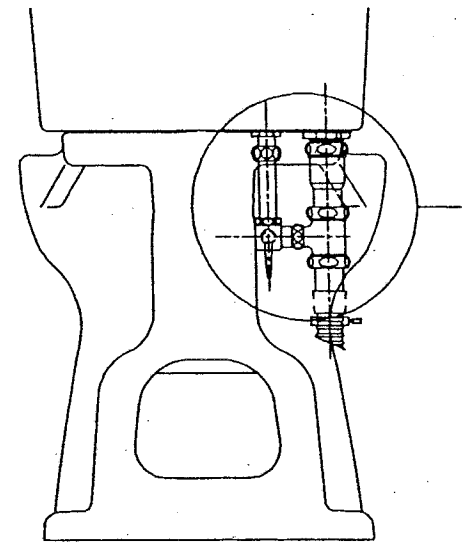
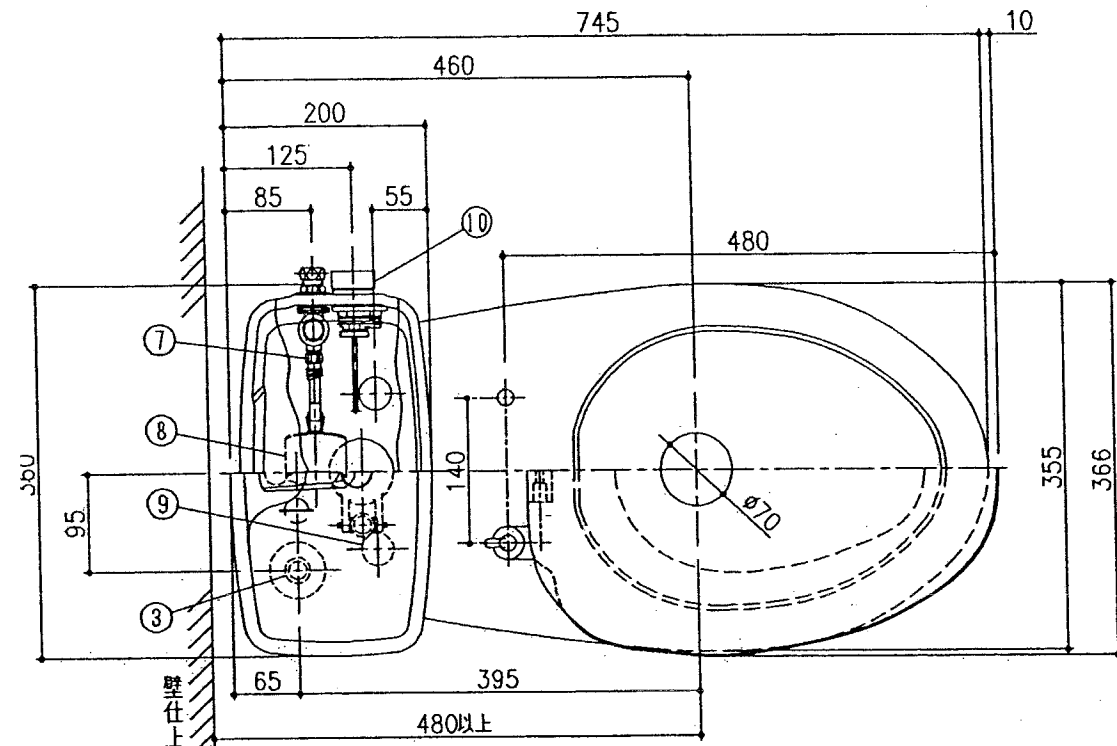


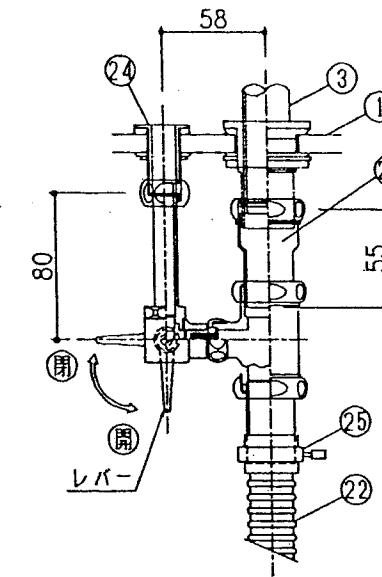
# セキスイリブレットN

構造図

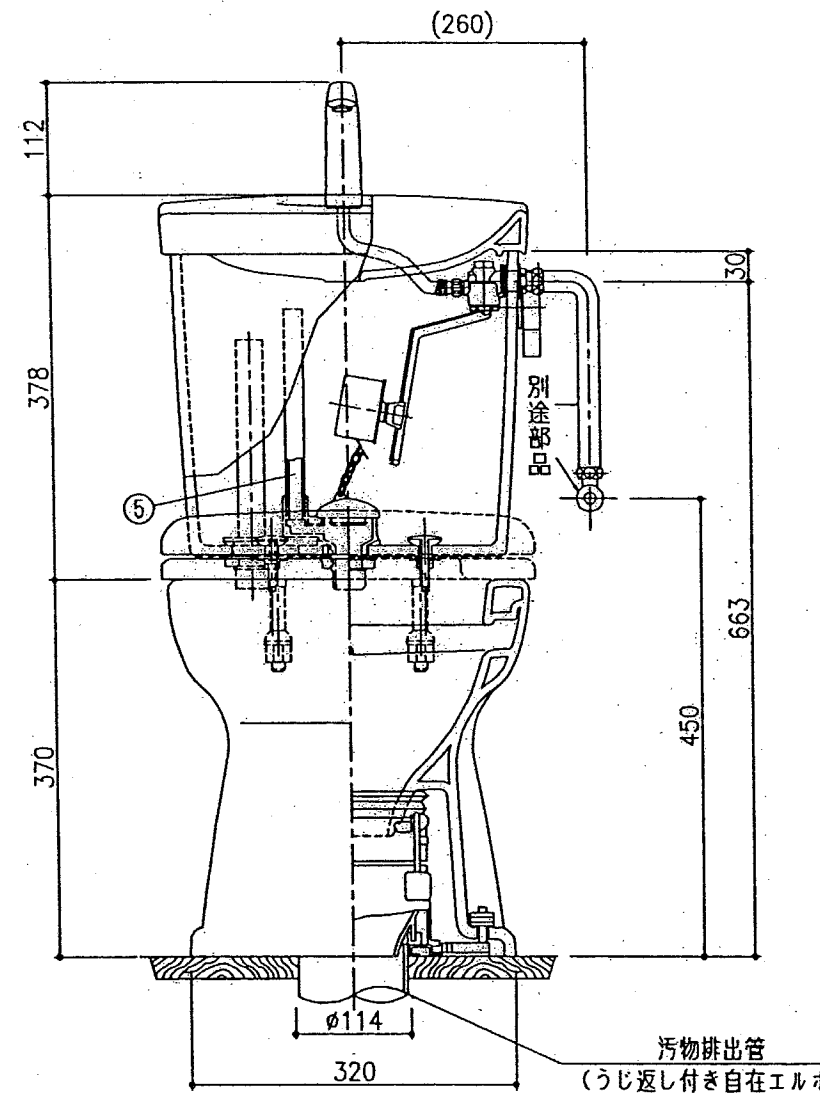
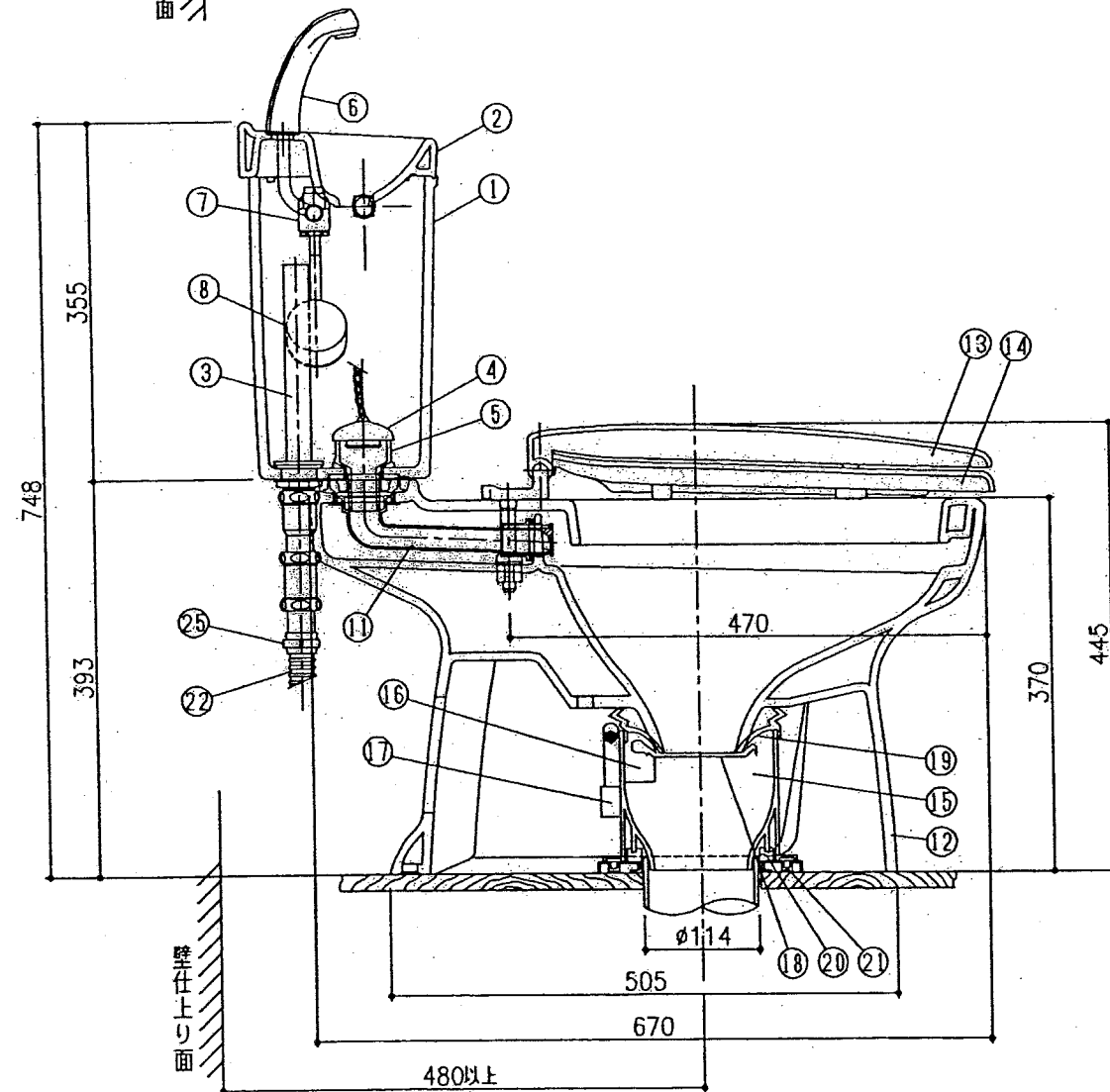
AY-TK (寒冷地型)



排水金具セット取付図(背面図)



排水金具セット部分断面図



| No. | 部品名          | 材質   | 備考           |
|-----|--------------|------|--------------|
| ①   | * ロータンク本体    | 陶器   |              |
| ②   | 手洗蓋          | 陶器   |              |
| ③   | オーバーフロー管     | 合成樹脂 | VP20, 水抜栓兼用  |
| ④   | フラッパーゴム      | ゴム   |              |
| ⑤   | サイホン管        | 合成樹脂 | 通気管付き        |
| ⑥   | 手洗吐水栓        | 合成樹脂 |              |
| ⑦   | ボールタップ本体     | 青銅鑄物 | JCS96BL      |
| ⑧   | 浮玉           | 合成樹脂 |              |
| ⑨   | ロータンク固定ボルト   | SUS  |              |
| ⑩   | タンクレバー       | 鑄物他  |              |
| ⑪   | 通水管          | ゴム   |              |
| ⑫   | 便器本体         | 陶器   | C97          |
| ⑬   | 便蓋           | 合成樹脂 |              |
| ⑭   | 便座           | 合成樹脂 |              |
| ⑮   | ソーサーハウジングA   | 合成樹脂 |              |
| ⑯   | ソーサーハウジングB   | 合成樹脂 |              |
| ⑰   | ソーサーウェイト     | 鉛    |              |
| ⑱   | ソーサー皿(便皿)    | 合成樹脂 |              |
| ⑲   | ジャバラパッキン     | ゴム   |              |
| ⑳   | パイプ固定ソールパッキン | ゴム   |              |
| ㉑   | フランジ         | 合成樹脂 |              |
| ㉒   | 排水用フレキシブルホース | 合成樹脂 | 呼び径25φ 外径33φ |
| ㉓   | * 排水金具セットAY  | 鑄物   |              |
| ㉔   | * 排水フランジK    | 鑄物   |              |
| ㉕   | ホースバンド       | 鋼    |              |

- (注) 1. \*印部品が寒冷地型専用部品を示します。  
 2. ボールタップは、ロータンクの右・左どちらでも取付け可能です。  
 3. 便蓋は、リブレット専用便蓋をご使用ください。  
 4. 臭突を取付ける場合は、リブレット用臭突セット(リブレット専用)をご使用ください。リブレットを2階に設置される場合は必ず臭突セットをご使用ください。