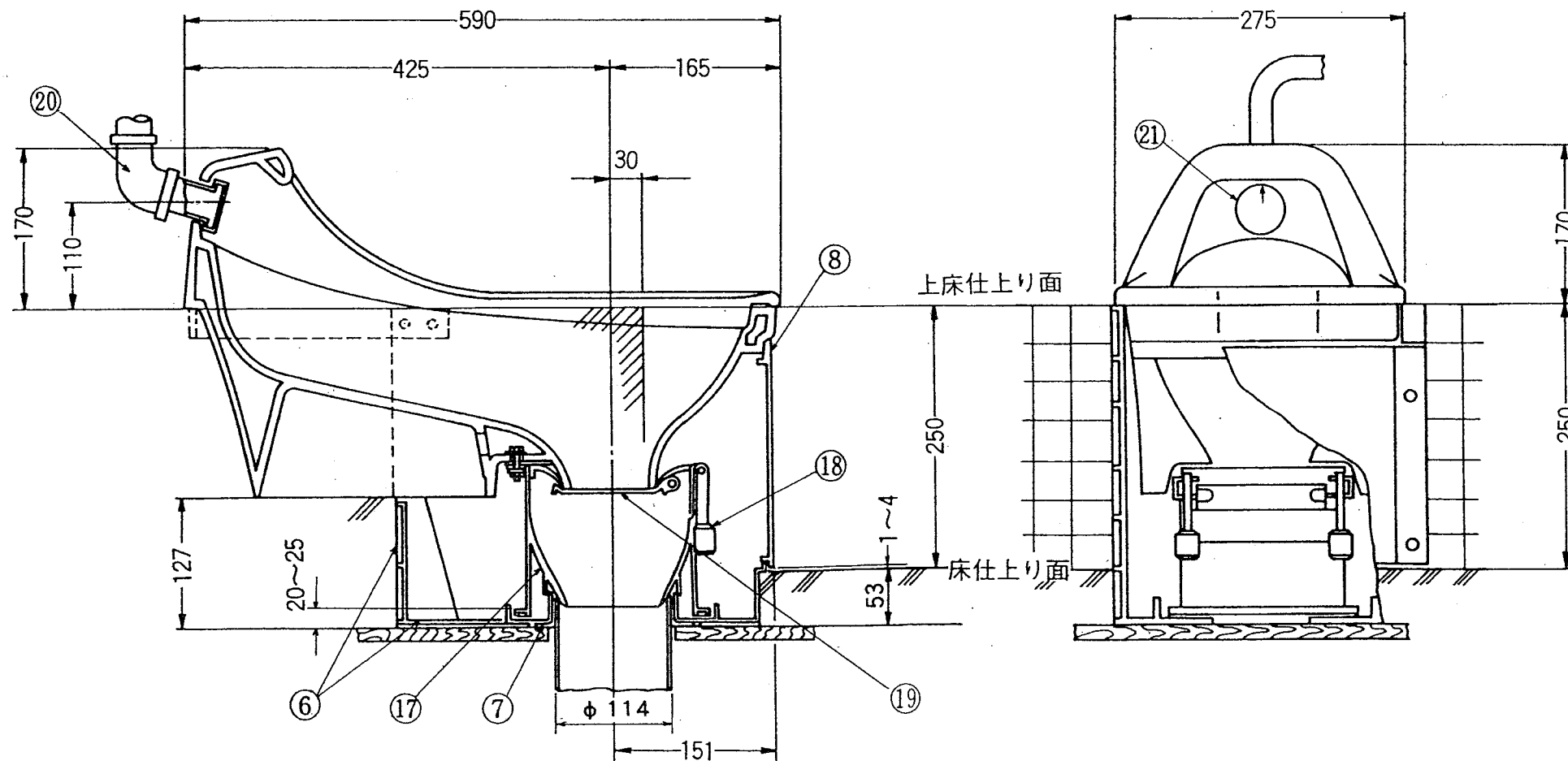
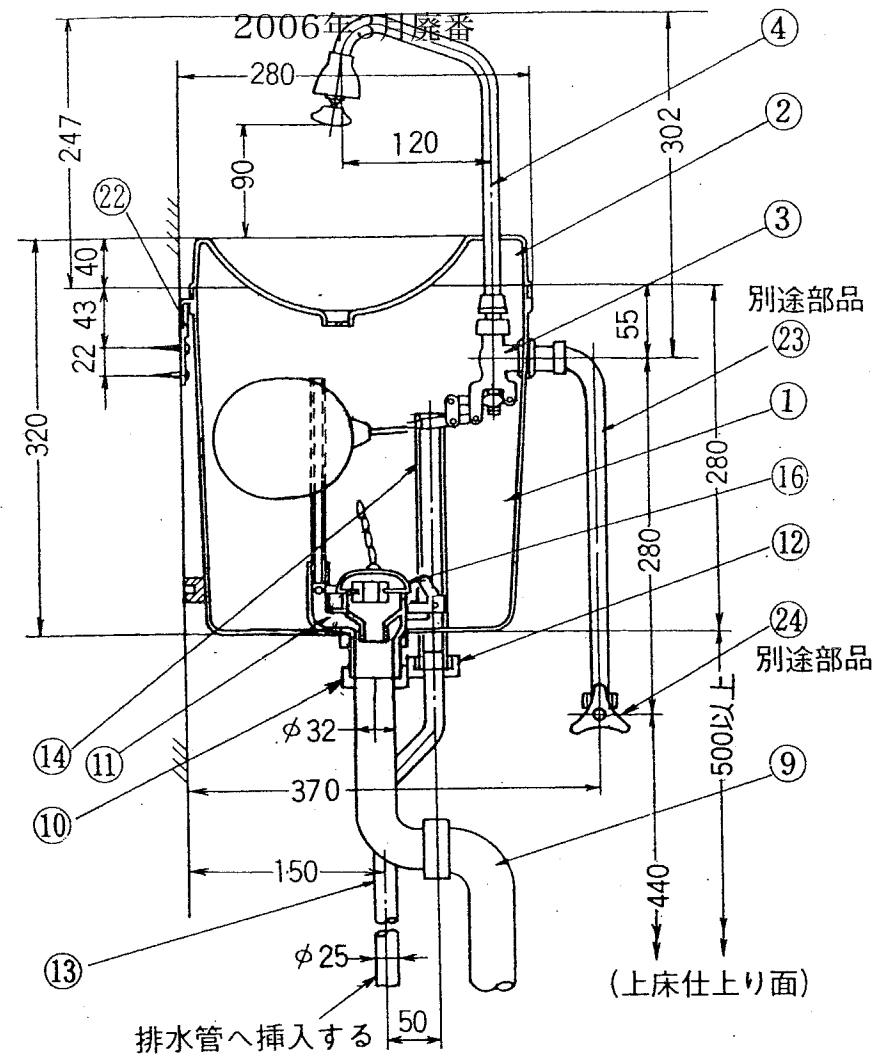
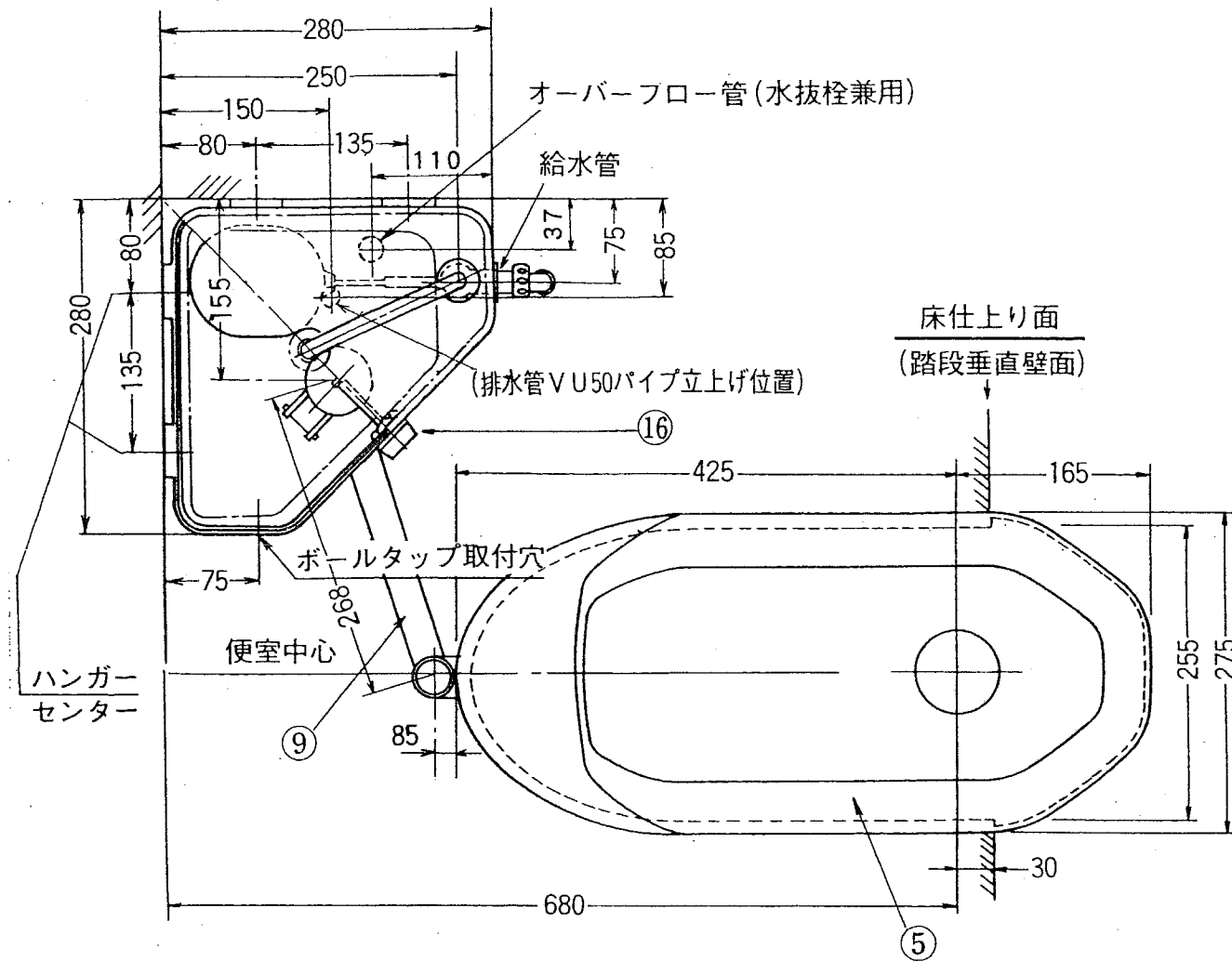


# セキスイリブレット

構造図

TW-T



品番	名称	材質	備考
①	ロータンク本体	合成樹脂	
②	手洗蓋	合成樹脂	
③	ボールタップ	鋳物	呼び径13
④	手洗吐水栓	鋳物	呼び径13
⑤	便器本体	陶器	
⑥	施工枠	合成樹脂	
⑦	パイプ固定パッキン	ゴム	
⑧	点検口蓋	合成樹脂	
⑨	洗滌管	黄銅	32φ
⑩	洗滌管フクロナット	合成樹脂	
⑪	フラッパー受具	合成樹脂	
⑫	排水管用フクロナット	合成樹脂	
⑬	オーバーフロー排水管	黄銅	25φ
⑭	オーバーフロー管(水抜栓兼用)	合成樹脂	
⑮	タンクレバー	黄銅	
⑯	フラッパーゴム	ゴム	
⑰	ソーサーハウジング	合成樹脂	
⑱	ソーサーウエイト	鉛	
⑲	ソーサー皿	合成樹脂	
⑳	エルボ	鋳物	
㉑	洗滌ノズル	合成樹脂	
㉒	ハンガー(ロータンク吊具)	合成樹脂	4ヶ使い
㉓	1/2" 金属給水管	SUS	別途部品
㉔	1/2" アングル止水管	鋳物	別途部品

- ボールタップ(手洗吐水せん含む)は、ロータンクの右、左どちらでも取付け可能です。
- 便槽は、リブレット専用便槽をご使用下さい。
- 臭突を取付ける場合は、リブレット用臭突セット(リブレット専用)をご使用ください。  
リブレットを2階に設置される場合は必ず臭突セットをご使用ください。