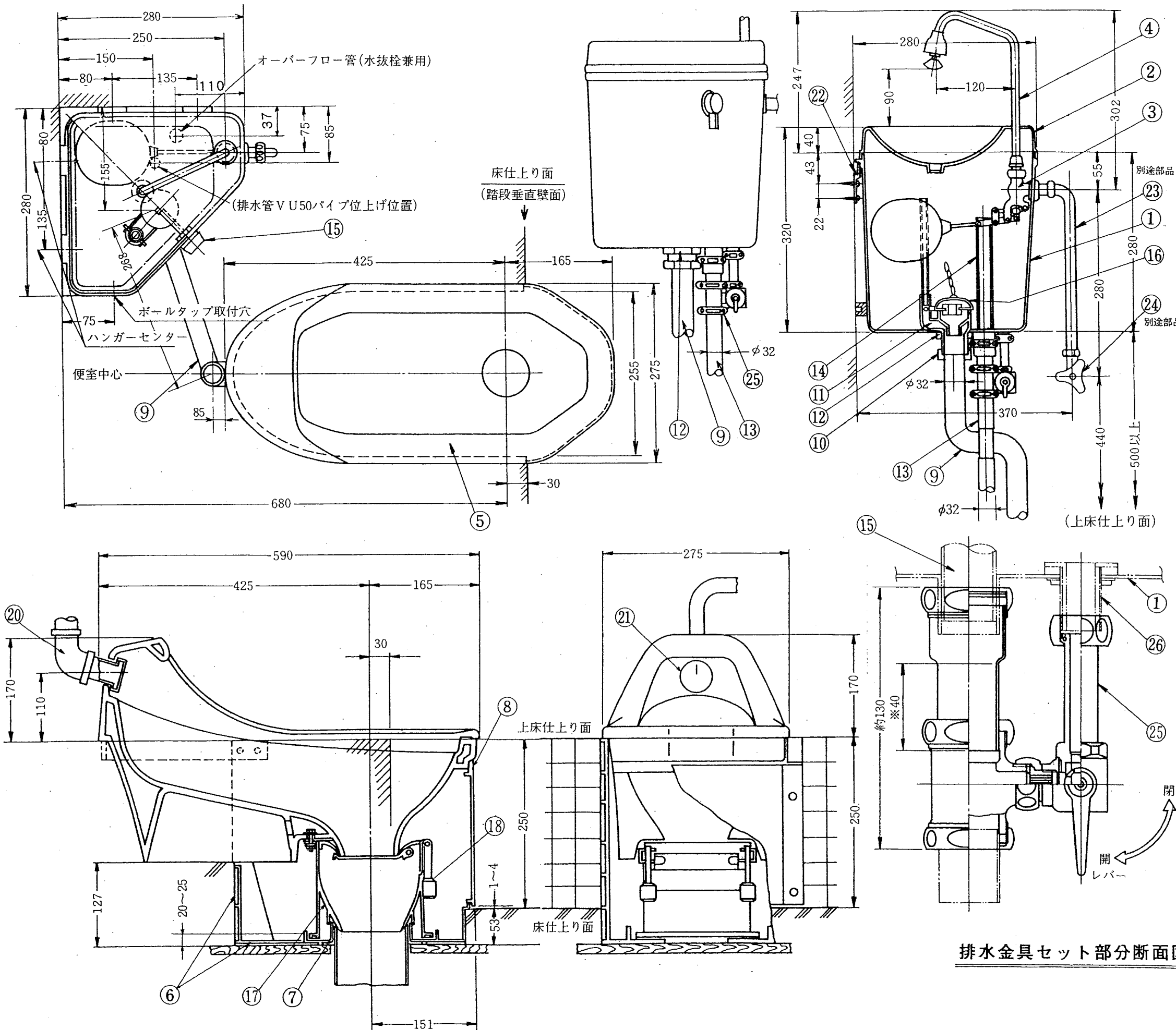


# セキスイリブレット

構造図

TW-Tk  
(寒冷地型)



No.	部品名	材質	備考
①	※ ロータンク本体	合成樹脂	
②	手洗蓋	合成樹脂	
③	ボールタップ本体	鋳物	呼び径13φ
④	※手洗吐水栓	鋳物	ツリコマ
⑤	便器本体	陶器	
⑥	施工枠	合成樹脂	
⑦	パイプ固定バックン	ゴム	
⑧	点検口蓋	合成樹脂	
⑨	洗浄管	黄銅	32φ
⑩	洗浄管袋ナット	黄銅	
⑪	フラッパー受具	合成樹脂	
⑫	フラッパー受けナット	合成樹脂	
⑬	オーバーフロー排水管	黄銅	32φ
⑭	オーバーフロー管	合成樹脂	
⑮	タンクレバー	黄銅	
⑯	フラッパーゴム	ゴム	
⑰	ソーサーハウジング	合成樹脂	
⑱	ソーサーウェイト	鉛	
⑲	ソーサー皿	合成樹脂	
⑳	エルボ	鋳物	
㉑	洗浄ノズル	合成樹脂	
㉒	ハンガー(ロータンク吊具)	合成樹脂	4ヶ使い
㉓	1/2" 金属給水管	SUS	別途部品
㉔	1/2" アングル止水栓	鋳物	別途部品
㉕	※ 排水金具セットTW	鋳物	
㉖	※ 排水フランジK	鋳物	

(注) 1. ※印部品が寒冷地型専用部品を示します。  
 2. ボールタップ(手洗吐水栓含む)は、ロータンクの右・左どちらでも取付け可能です。  
 3. 便槽はリブレット専用便槽をご使用下さい。  
 4. 臭突を取付ける場合は、リブレット用臭突セット(リブレット専用)をご使用ください。  
 リブレットを2階に設置される場合は必ず臭突セットをご使用ください。

排水金具セット部分断面図