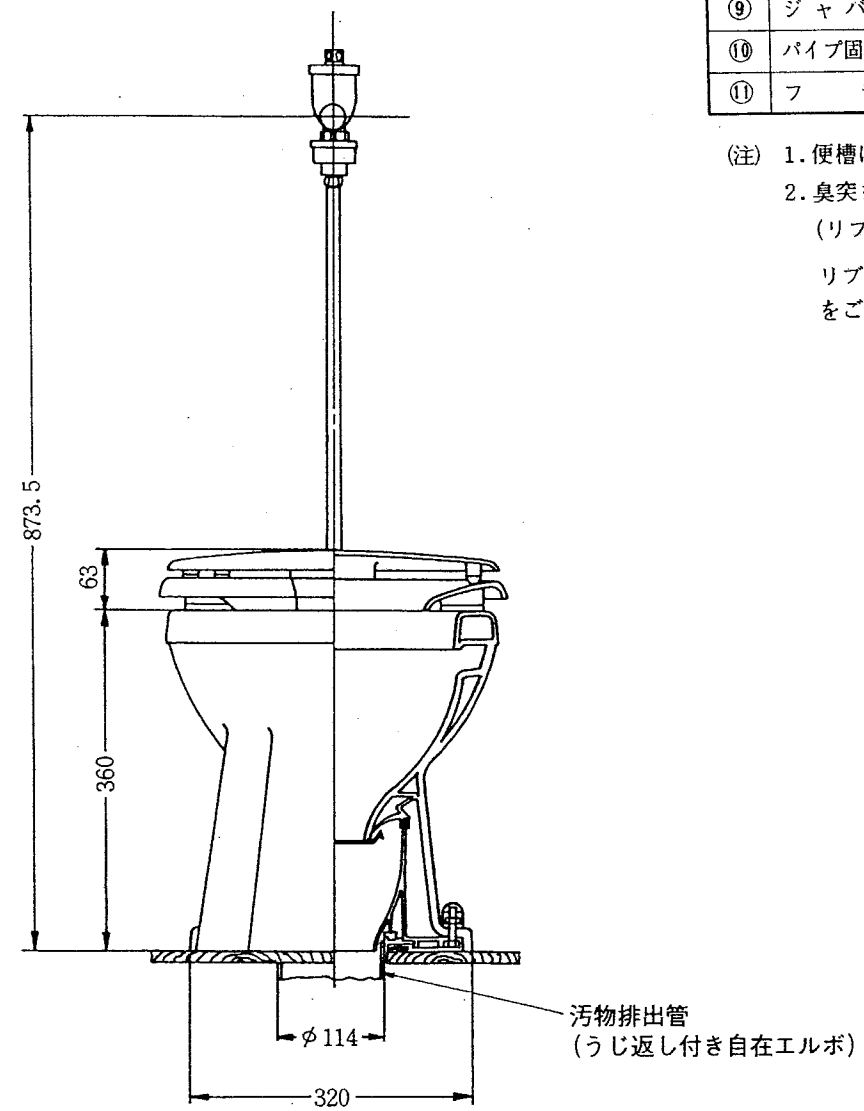
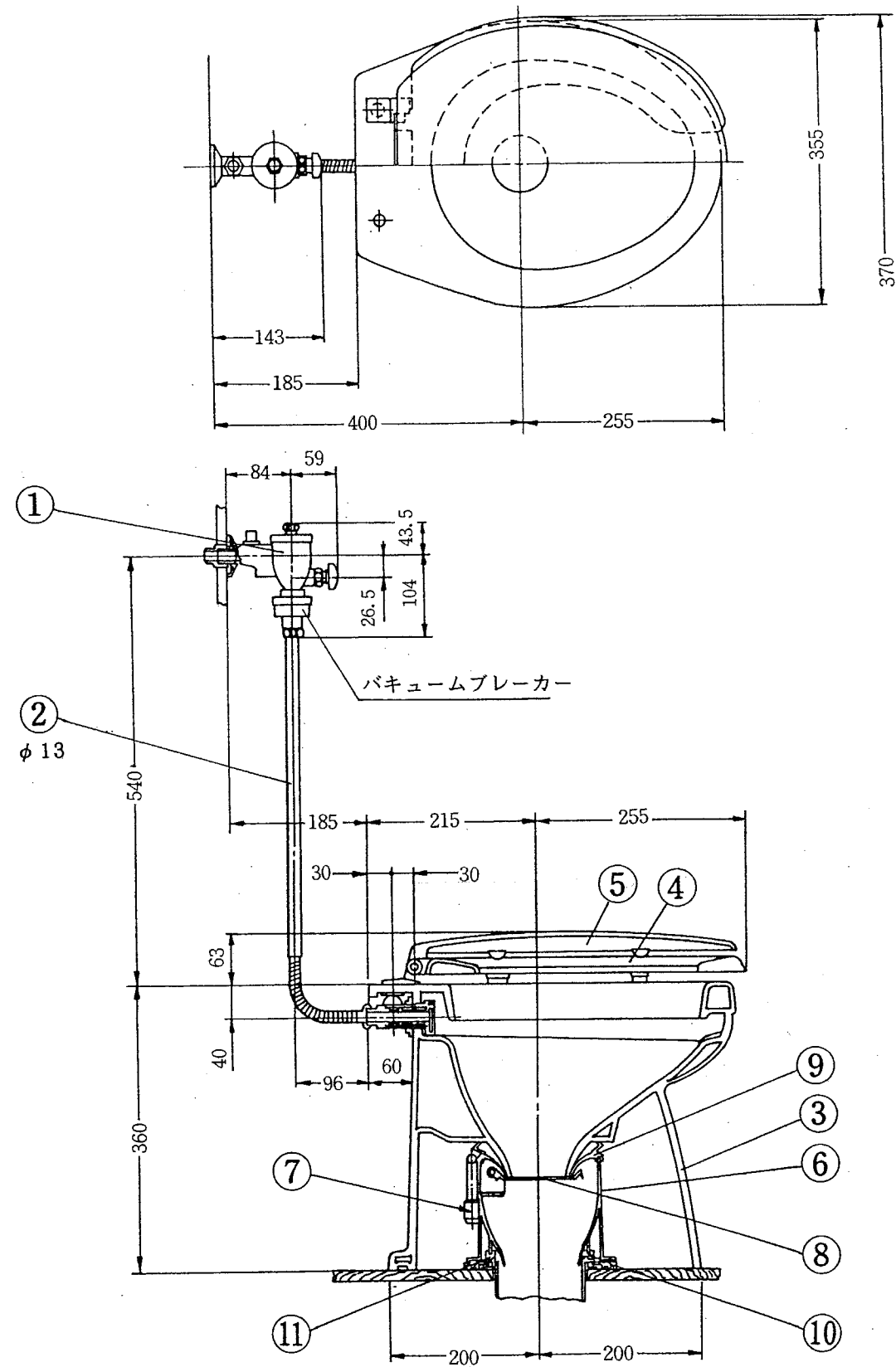


# セキスイリブレット

構造図

F Y



No.	部品名	材質	備考
①	フラッシュバルブ	青銅铸件	
②	フレキシブルパイプ	SUS	
③	便器本体	陶製	
④	便座	合成樹脂	
⑤	便蓋	合成樹脂	
⑥	ソーサーハウジング	合成樹脂	
⑦	ソーサーウェート	鉛	セットで脱着可能
⑧	ソーサー皿(便皿)	合成樹脂	
⑨	ジャバラパッキング	ゴム	
⑩	パイプ固定シールパッキング	ゴム	
⑪	フランジ	合成樹脂	

(注) 1. 便槽は、リブレット専用便槽をご使用ください。  
 2. 臭突を取付ける場合は、リブレット用臭突セット(リブレット専用)をご使用ください。  
 リブレットを2階に設置される場合は必ず臭突セットをご使用ください。