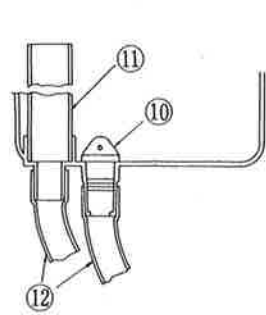
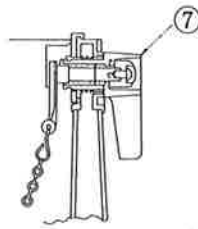


セキスイリフレット

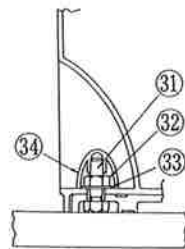
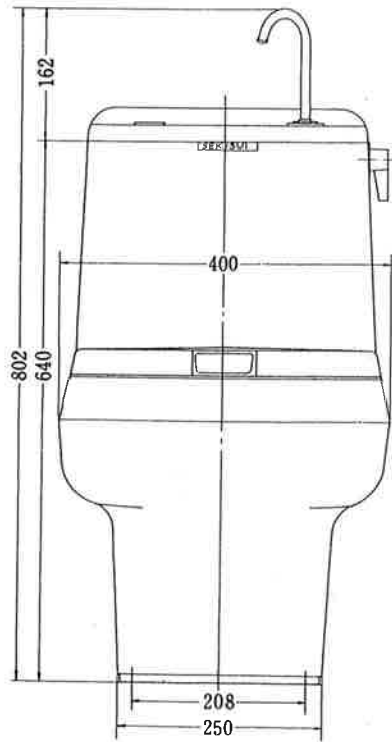
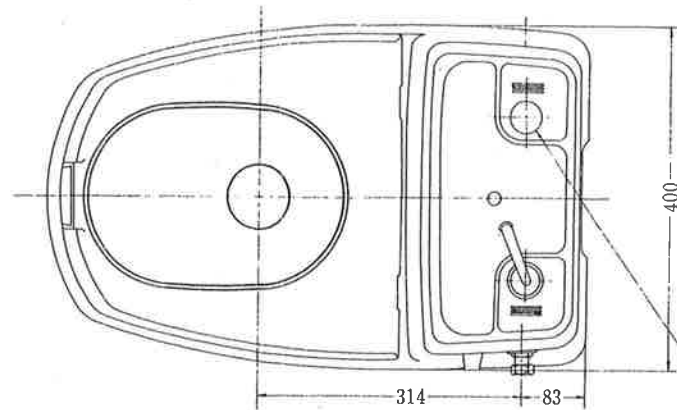
構造図 SY-75



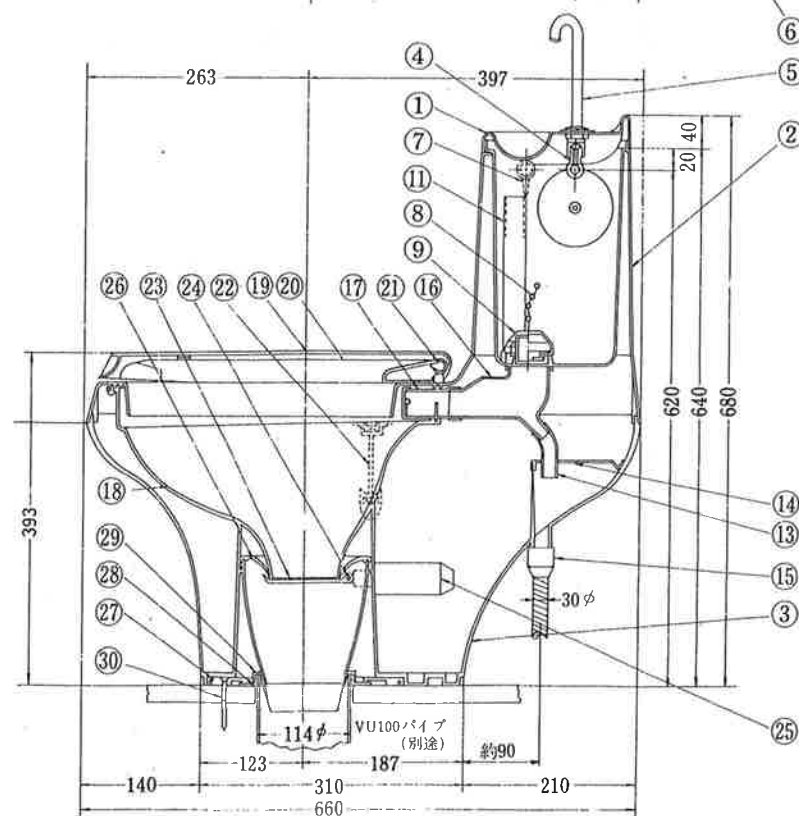
ドレン抜部詳細図



タンクレバー詳細図



本体フランジ取付詳細図



番号	名称	材質
①	手洗ブタ	ABS
②	本体(上)	ABS
③	本体(下)	ABS
④	ボールタップセット	
⑤	手洗ノズル	
⑥	メクラブタB	EVA
⑦	タンクレバー	ABS
⑧	フラッパーチェーン	SUS304
⑨	フラッパーゴム	NR
⑩	ドレン抜栓	NR
⑪	オーバーフローパイプ	ABS
⑫	ホース(A)	PE
⑬	ホース(B)	PE
⑭	排水カバー	NR
⑮	排水自在ホース	PVC
⑯	通水管	ABS
⑰	ノズル	ABS
⑱	排泄ボウル	PP
⑲	ベンザフタ	ABS
㉑	ベンザ・シンジピン	POM
㉒	連結ボルト	SUS304
㉓	ソーサー	PP
㉔	ソーシャフト	SUS304
㉕	カプセル	
㉖	排泄ボールシールパッキン	NR
㉗	フランジ	ABS
㉘	固定バンド	CR
㉙	フランジシール	CR
㉚	木ネジ	SUS304
㉛	本体固定ボルト	SUS304
㉜	本体固定ナット	SUS304
㉝	* ワッシャー	SUS304
㉞	ボルトキャップ	PP