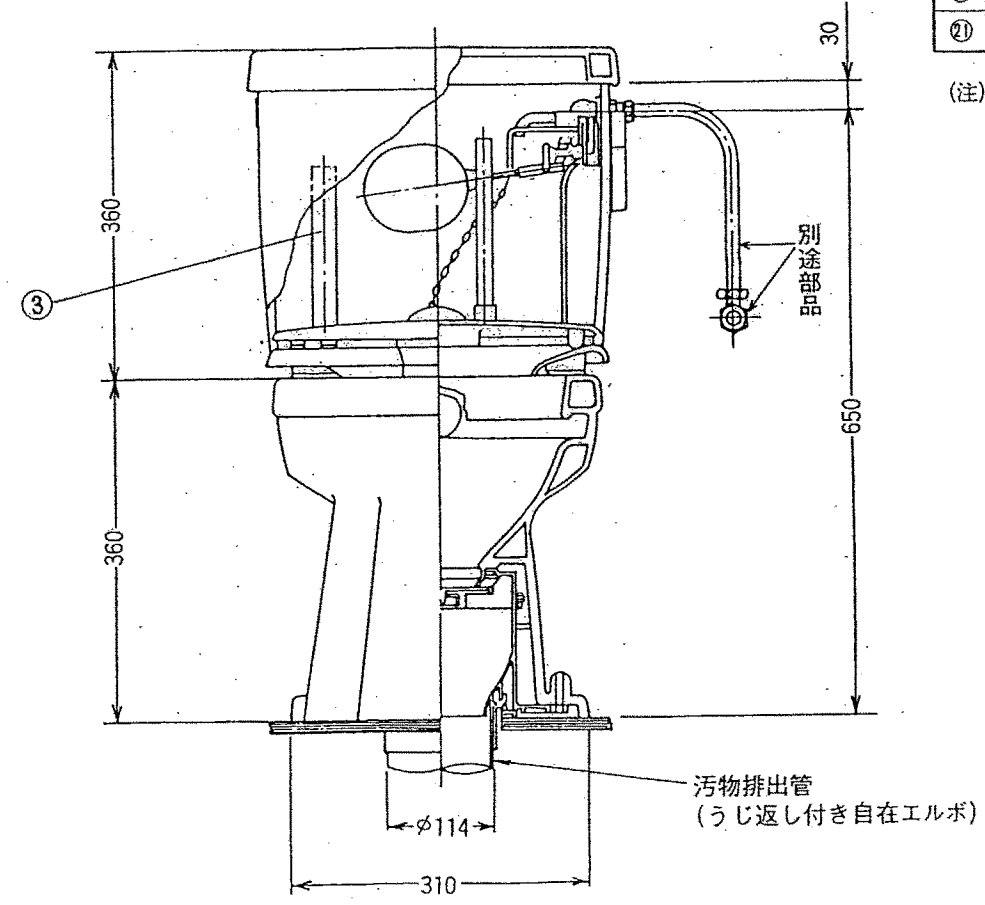
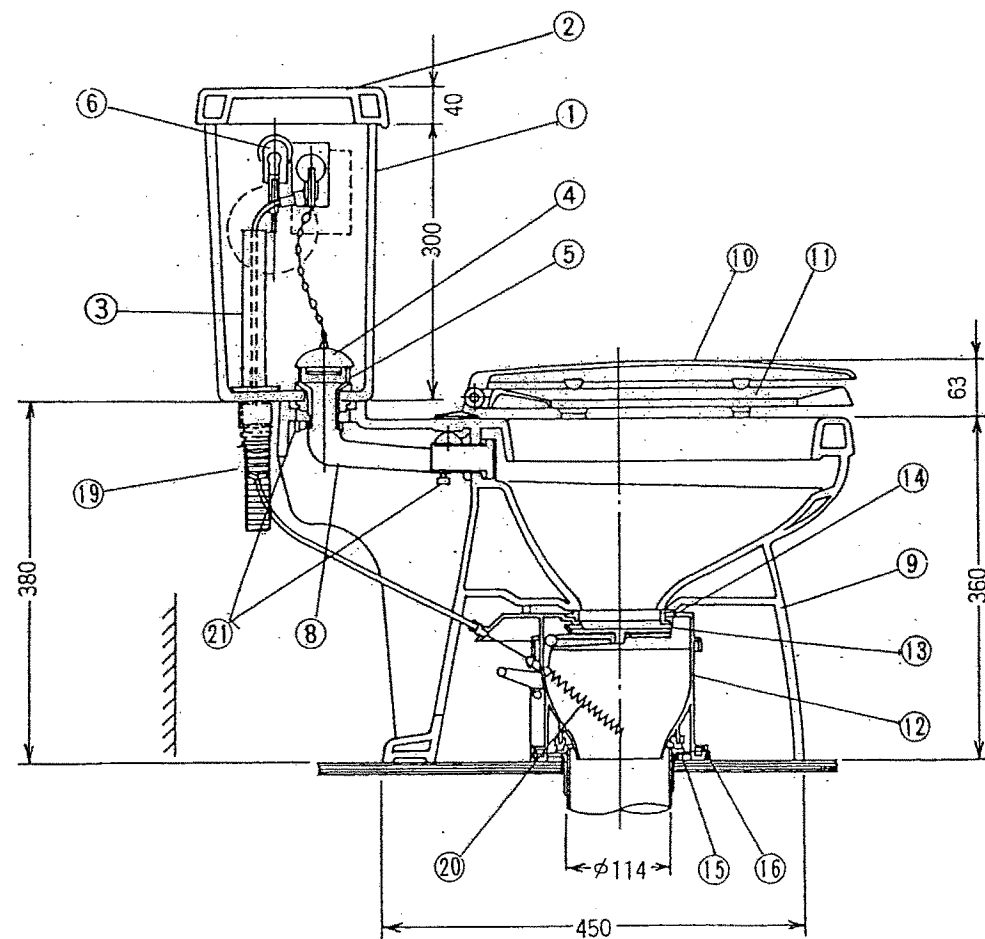
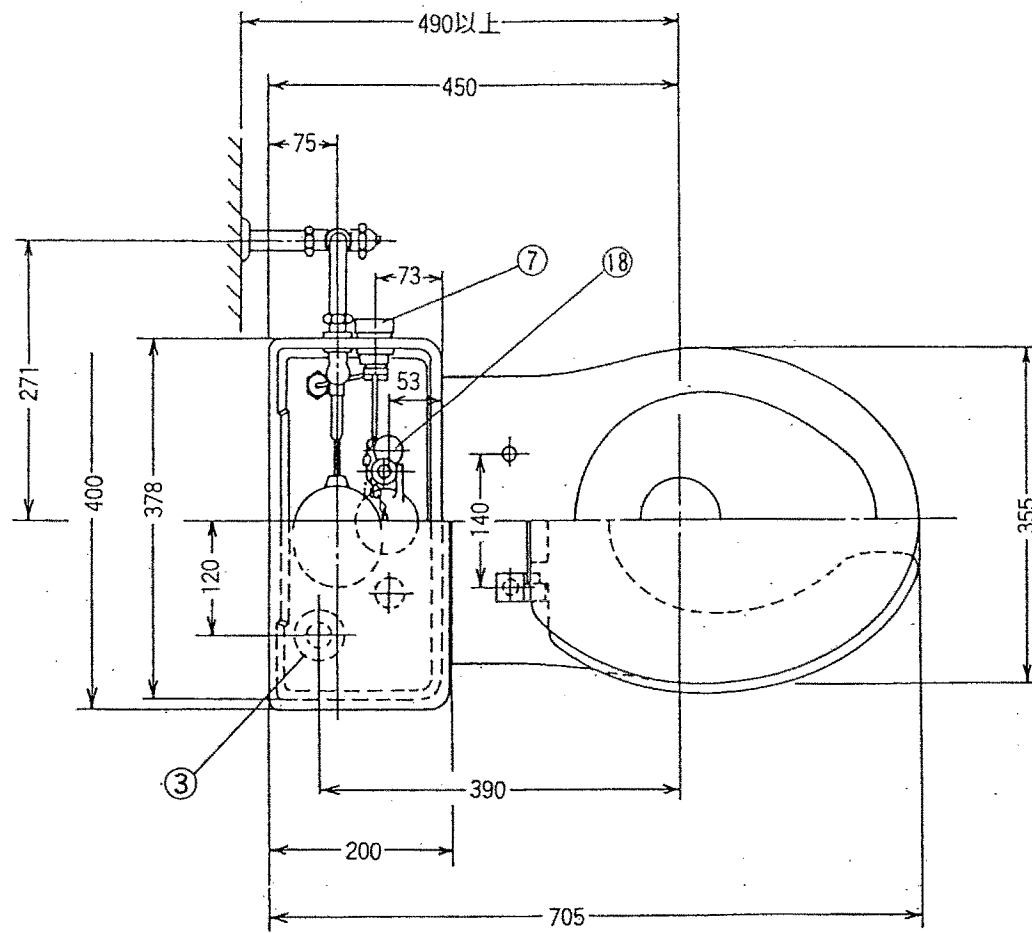


セキスイ リフレット

構造図

KY



No.	部品名	材質	備考
①	ロータンク本体	陶器	
②	ロータンク蓋	陶器	
③	オーバーフロー管	合成樹脂	VP20. 水抜栓兼用
④	フラッパーゴム	ゴム	
⑤	サイホン管	合成樹脂	
⑥	ボールタップ本体	鋳物	
⑦	タンクレバー	鋳物他	
⑧	通水管	ゴム	
⑨	便器本体	陶器	
⑩	便蓋	合成樹脂	
⑪	便座	合成樹脂	
⑫	ソーサーハウジング	合成樹脂	
⑬	ソーサー皿(便皿)	合成樹脂	
⑭	ソーサーパッキン	ゴム	
⑮	フランジパッキン	ゴム	
⑯	フランジ	合成樹脂	
⑰	排水用フレキシブルホース	合成樹脂	呼び径25φ 外径33φ
⑱	ロータンク取付ボルト	SUS	M8
⑲	ワイヤー	SUS	
⑳	スプリング	SUS	
㉑	ホースバンド	鋼	

(注) 1. ボールタップ(手洗吐水栓含む)は、ロータンクの右、左どちらでも取付け可能です。
 2. 便槽は、リフレット専用便槽をご使用ください。
 3. 臭突を取付ける場合は、リフレット用臭突セット(リフレット専用)をご使用ください。
 リフレットを2階に設置される場合は必ず臭突セットをご使用ください。