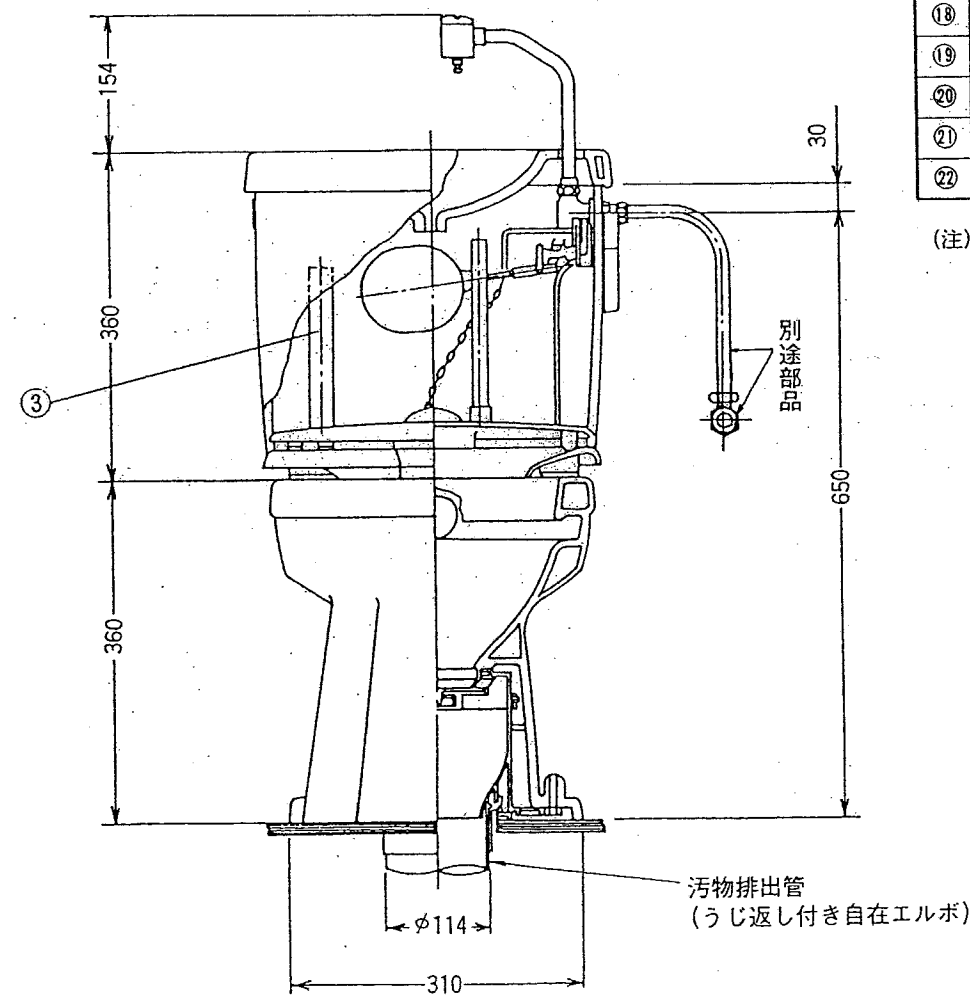
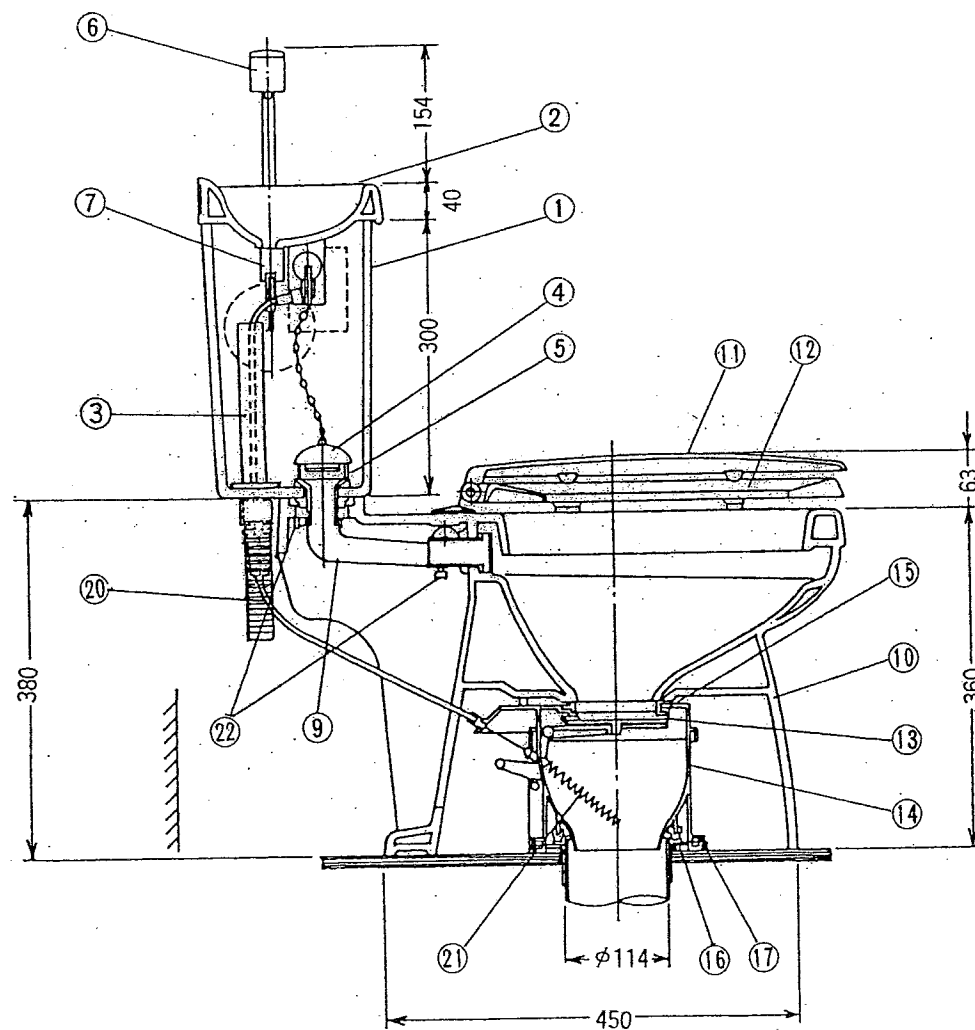
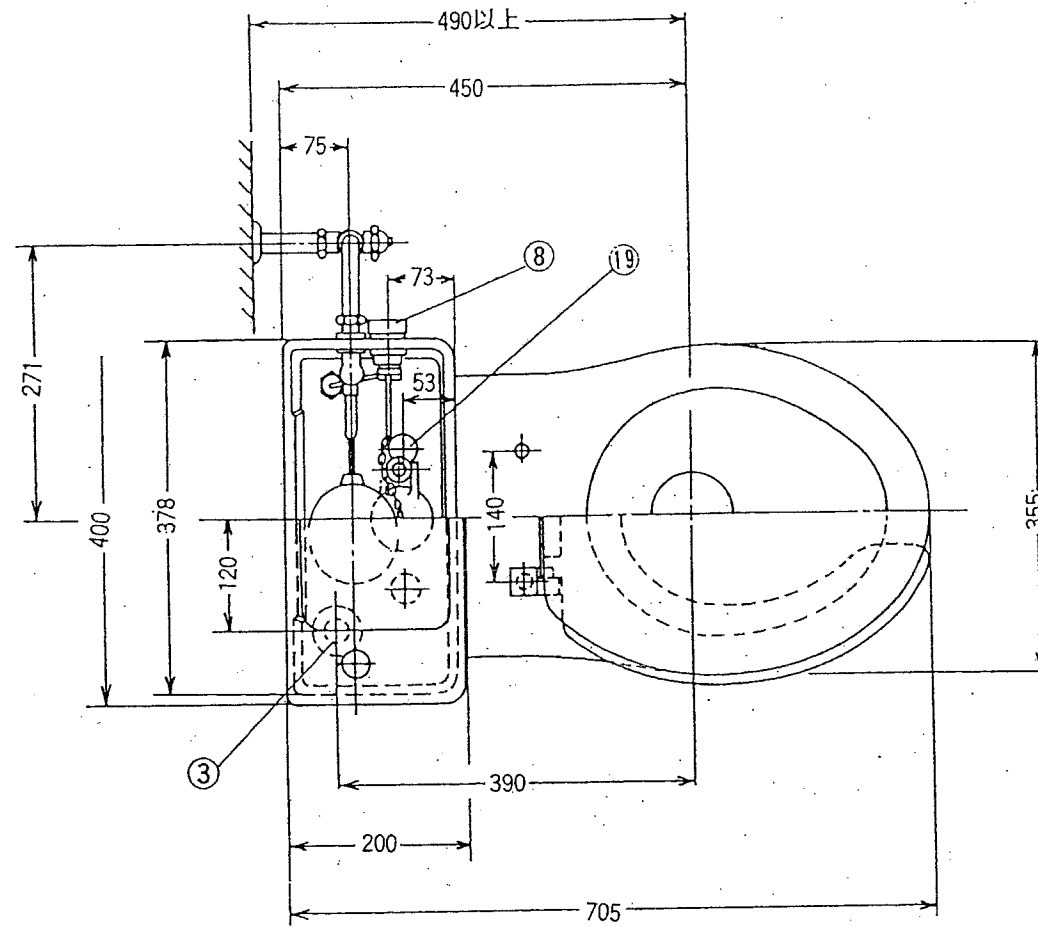


セキスイ リブレット

構造図

KY-T



No.	部品名	材質	備考
①	ロータンク本体	陶器	
②	手洗蓋	陶器	
③	オーバーフロー管	合成樹脂	VP 20. 水抜栓兼用
④	フラッパーゴム	ゴム	
⑤	サイホン管	合成樹脂	
⑥	手洗衛生カラン	鋳物	
⑦	ボールタップ本体	鋳物	
⑧	タンクレバー	鋳物他	
⑨	通水管	ゴム	
⑩	便器本体	陶器	
⑪	便蓋	合成樹脂	
⑫	便座	合成樹脂	
⑬	ソーサーハウジング	合成樹脂	
⑭	ソーサー皿(便皿)	合成樹脂	
⑮	ソーサーパッキング	ゴム	
⑯	フランジパッキング	ゴム	
⑰	フランジ	合成樹脂	
⑱	排水用プレキシブルホース	合成樹脂	呼び径25φ 外径33φ
⑲	ロータンク取付ボルト	S U S	M 8
⑳	ワイヤー	S U S	
㉑	スプリング	S U S	
㉒	ホースバンド	鋼	

(注) 1. ボールタップ(手洗吐水栓含む)は、ロータンクの右、左どちらでも取付け可能です。
 2. 便槽は、リブレット専用便槽をご使用ください。
 3. 臭突を取付ける場合は、リブレット用臭突セット(リブレット専用)をご使用ください。
 リブレットを2階に設置される場合は必ず臭突セットをご使用ください。