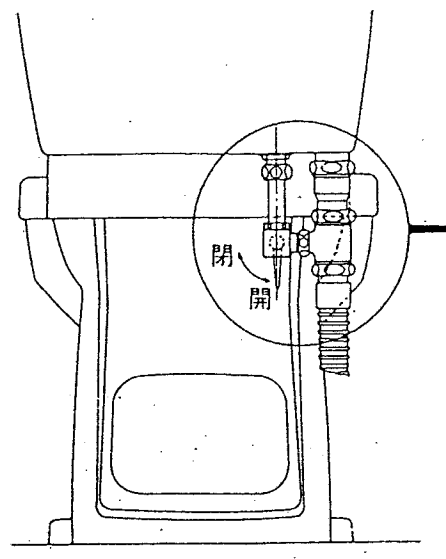
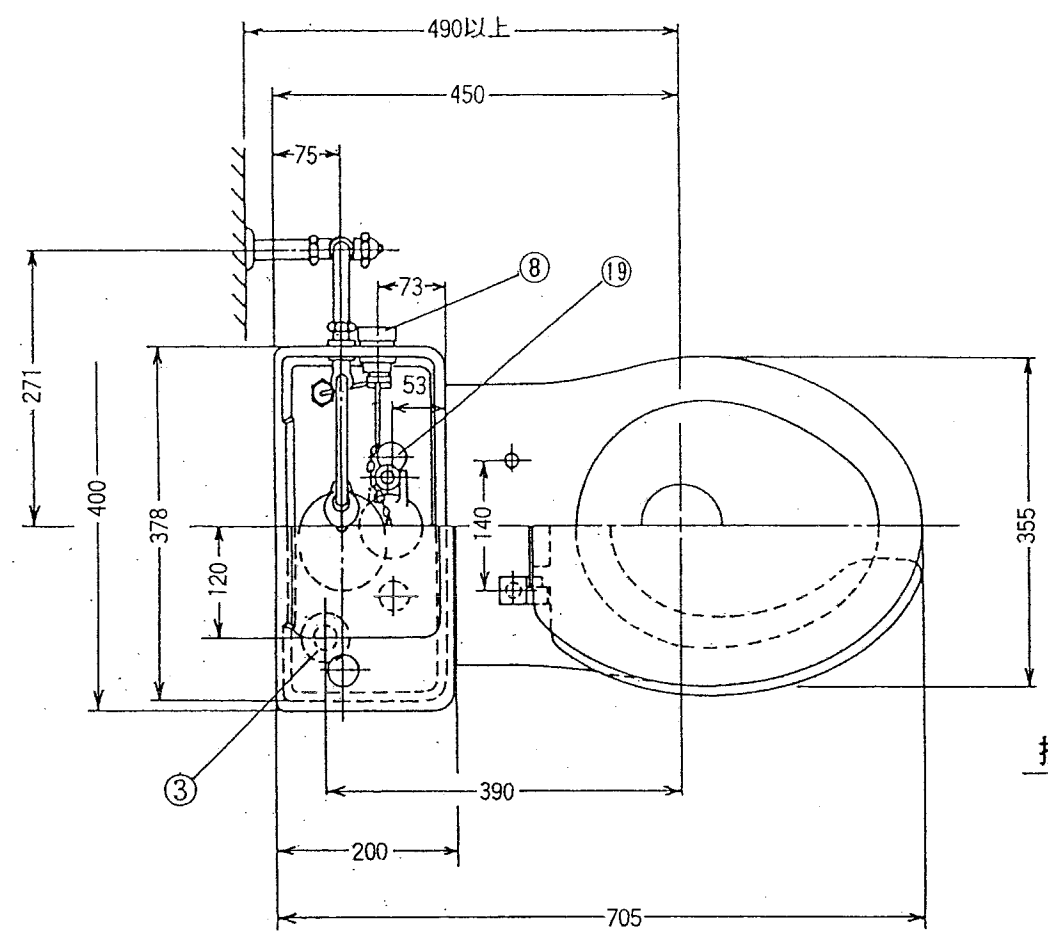


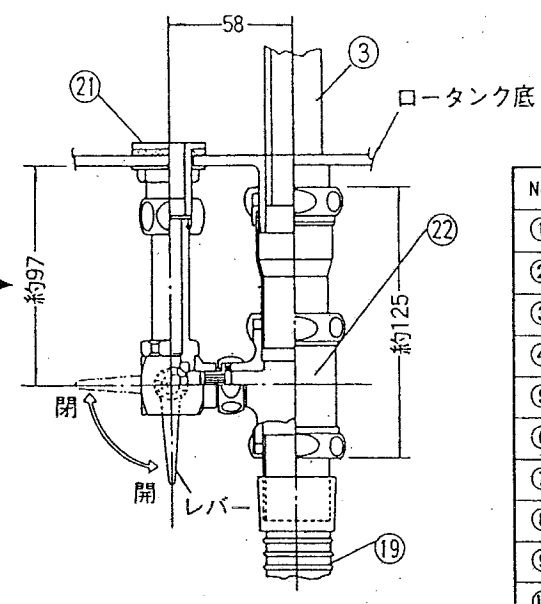
2001年7月廃番

# セキスイ リブレット

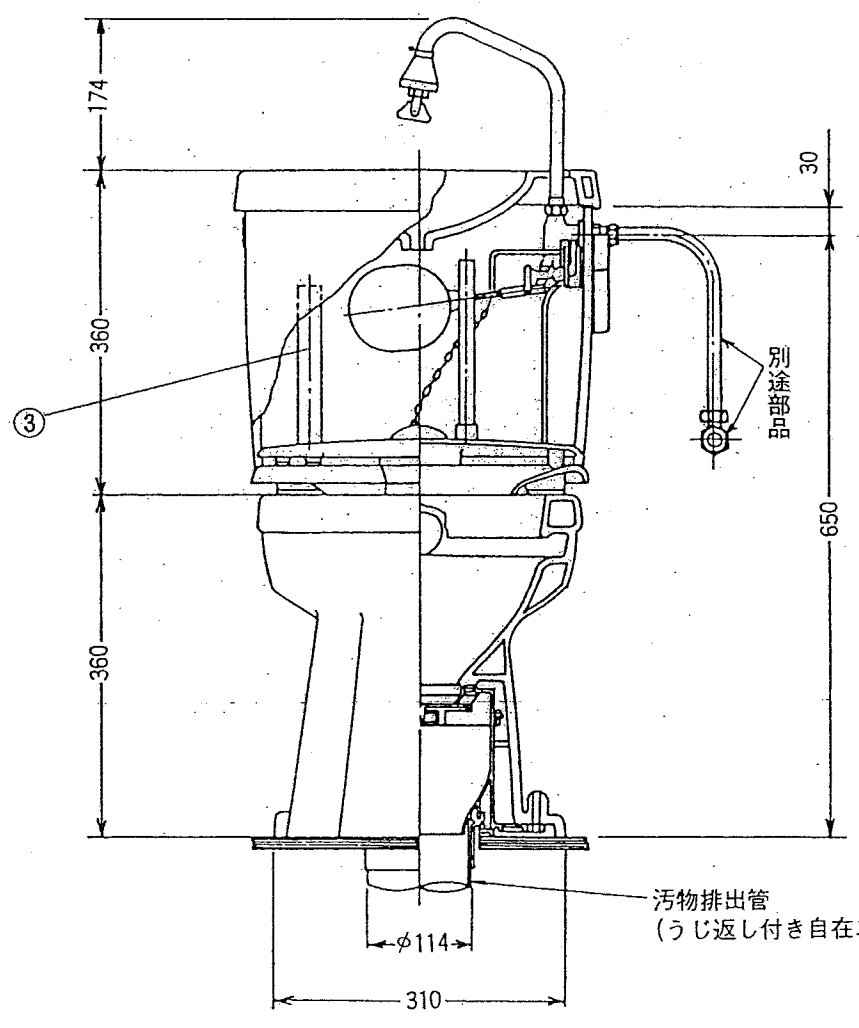
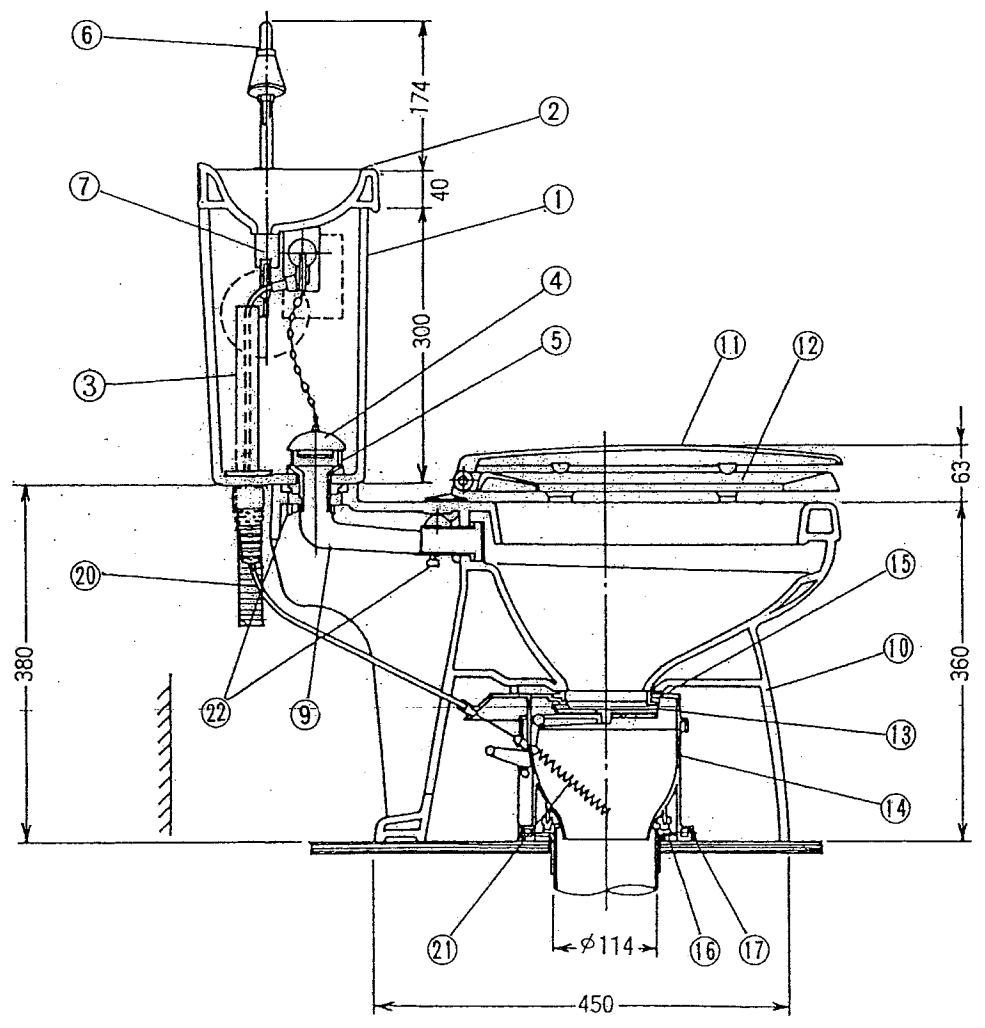
構造図 KY-TK(寒冷地型)



排水金具セット取付図(背面図)



排水金具セット図



No.	部 品 名	材 質	備 考
①	ロータンク本体	陶器	
②	手洗蓋	陶器	
③	オーバーフロー管	合成樹脂	VP 20. 水抜栓兼用
④	フラッパーゴム	ゴム	色: 黒
⑤	サイホン管	合成樹脂	
⑥	手洗衛生カラン	鑄物	
⑦	ボールタップ本体	鑄物	
⑧	タンクレバー	鑄物他	
⑨	通水管	ゴム	
⑩	便器本体	陶器	
⑪	便蓋	合成樹脂	
⑫	便座	合成樹脂	
⑬	ソーサーハウジング	合成樹脂	
⑭	ソーサー皿(便皿)	合成樹脂	
⑮	ソーサーパッキング	ゴム	
⑯	フランジパッキング	ゴム	
⑰	フランジ	合成樹脂	
⑱	排水用フレキシブルホース	合成樹脂	呼び径25φ 外径33φ
⑲	ロータンク取付ボルト	SUS	M8
⑳	ワイヤー	SUS	
㉑	スプリング	SUS	
㉒	ホースバンド	鋼	

(注) 1. ボールタップ(手洗吐水栓含む)は、ロータンクの右、左どちらでも取付け可能です。  
 2. 便槽は、リブレット専用便槽をご使用ください。  
 3. 臭突を取付ける場合は、リブレット用臭突セット(リブレット専用)をご使用ください。  
 リブレットを2階に設置される場合は必ず臭突セットをご使用ください。