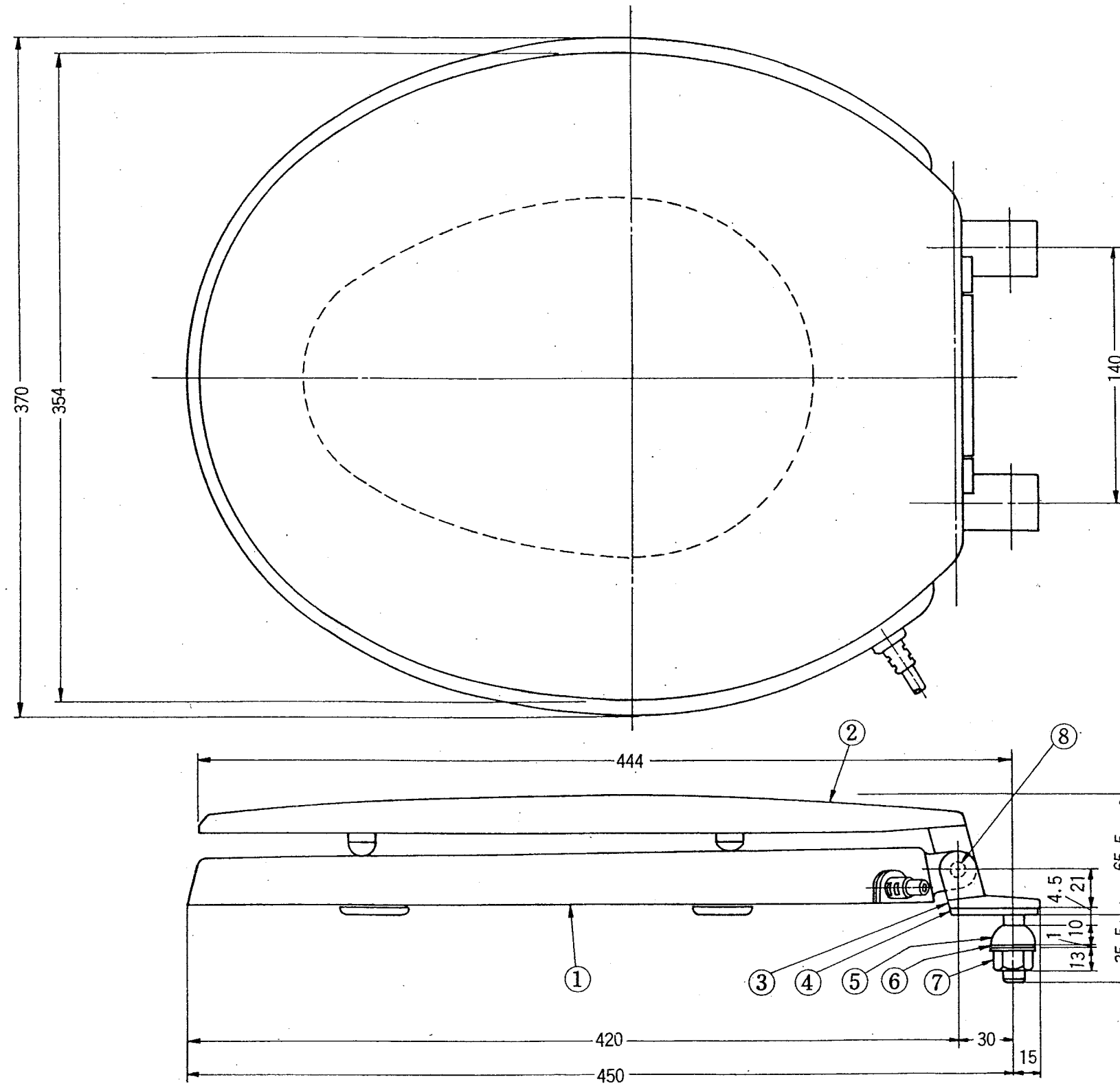


2006年3月廃番

セキスイリブレット

構造図

暖房便座



No.	部品名	主要材質	備考
①	暖房便座本体	合成樹脂	コントローラー付き
②	便蓋	合成樹脂	
③	ヒンジ受け(左右)	合成樹脂	
④	角パッキン	ゴム	
⑤	丸パッキン	ゴム	
⑥	すべりパッキン	ゴム	
⑦	ヒンジナット	合成樹脂	
⑧	ヒンジピン	SUS	
⑨	コントローラー補助板	SUS	
	⊕丸木ねじ3.8×13	SUS	
	ご愛用のしおり	上質紙	

