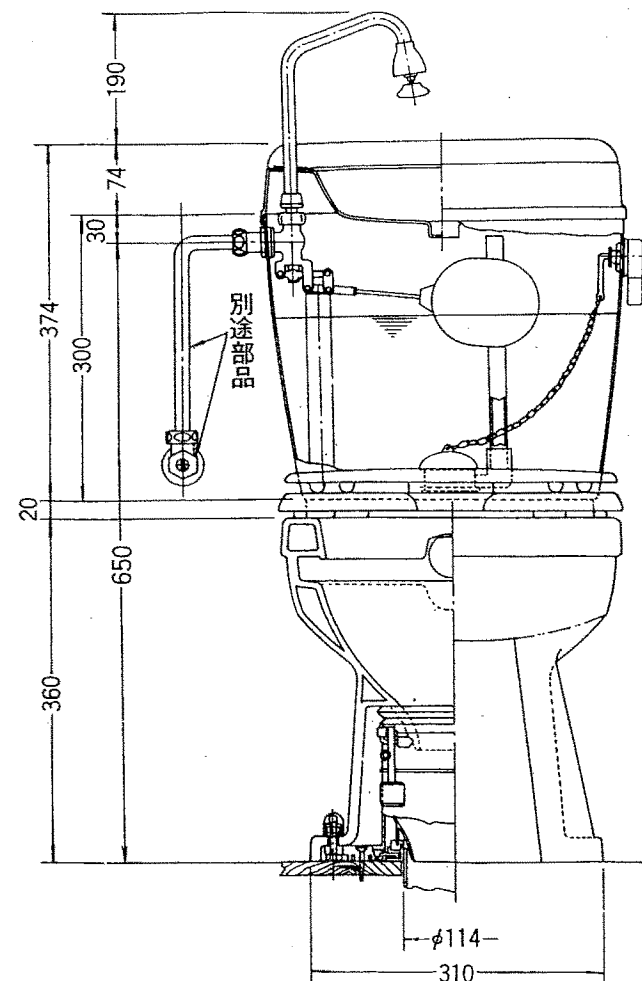
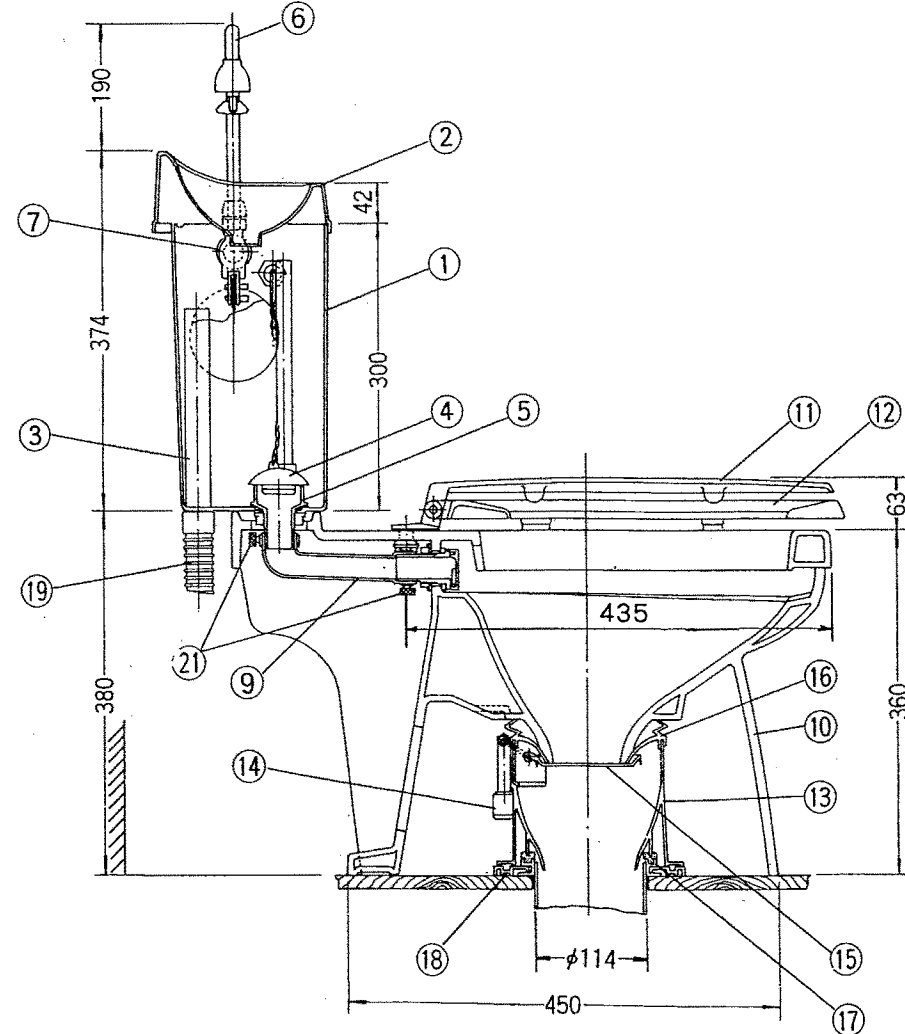
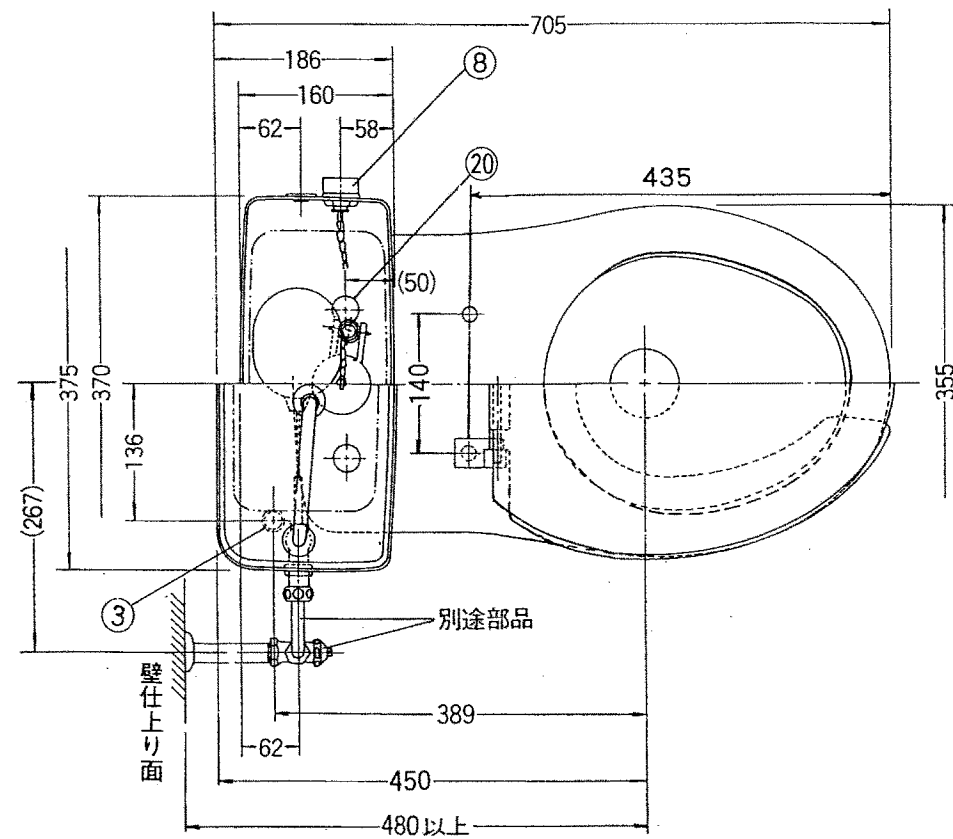


セキスイ リブレット

構造図

ニューTY-T



No.	部 品 名	材 質	備 考
①	ロータンク本体	合成樹脂	
②	手洗蓋	合成樹脂	
③	オーバーフロー管	合成樹脂	VP.20, 水抜栓兼用
④	フラッパーゴム	ゴム	
⑤	サイホン管	合成樹脂	
⑥	手洗吐水栓	鋳物	
⑦	ボールタップ本体	鋳物	
⑧	タンクレバー	鋳物他	
⑨	通水管	ゴム	
⑩	便器本体	陶器	
⑪	便蓋	合成樹脂	
⑫	便座	合成樹脂	
⑬	ソーサーハウジング	合成樹脂	
⑭	ソーサーウェイト	鉛	セットで脱着可能
⑮	ソーサー皿(便皿)	合成樹脂	
⑯	ジャバラパッキング	ゴム	
⑰	パイプ固定シールパッキン	ゴム	
⑱	フランジ	合成樹脂	
⑲	排水用フレキシブルホース	合成樹脂	呼び径25φ 外径33φ
⑳	ロータンク取付ボルト	SUS	M10
㉑	ホースバンド	鋼	

(注) 1. ボールタップ(手洗吐水せん含む)は、ロータンクの右、左どちらでも取付け可能です。
 2. 便槽は、リブレット専用便槽をご使用ください。
 3. 臭突を取付ける場合は、リブレット用臭突セット(リブレット専用)をご使用ください。
 リブレットを2階に設置される場合は必ず臭突セットをご使用ください。