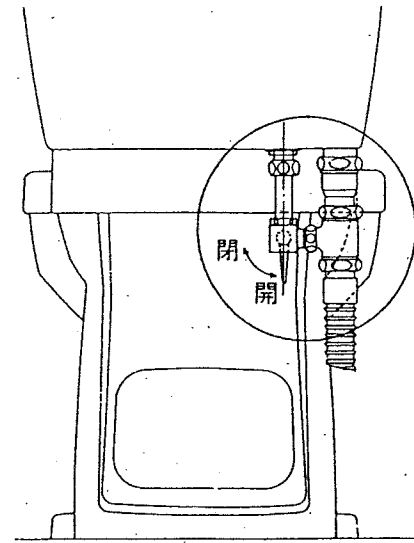
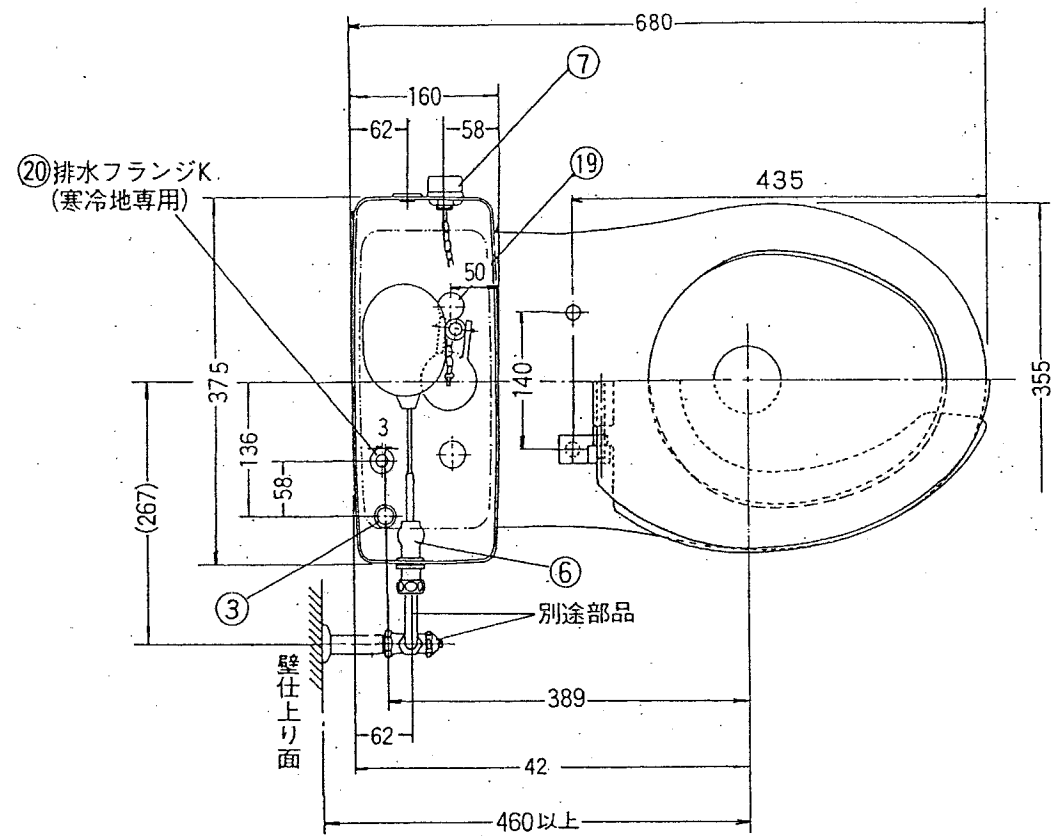


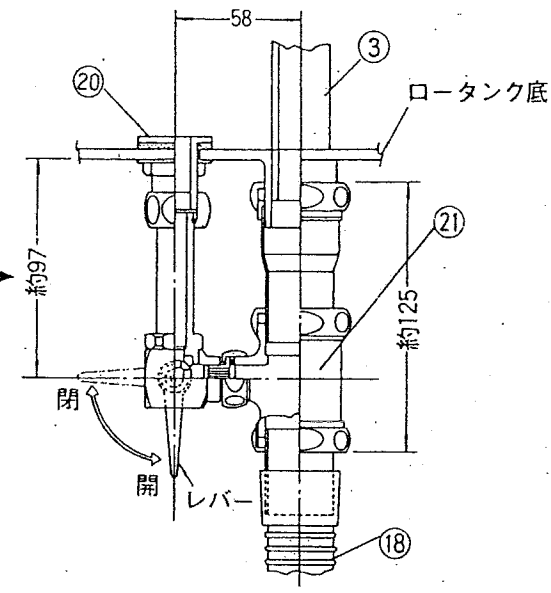
セキスイ リブレット

構造図

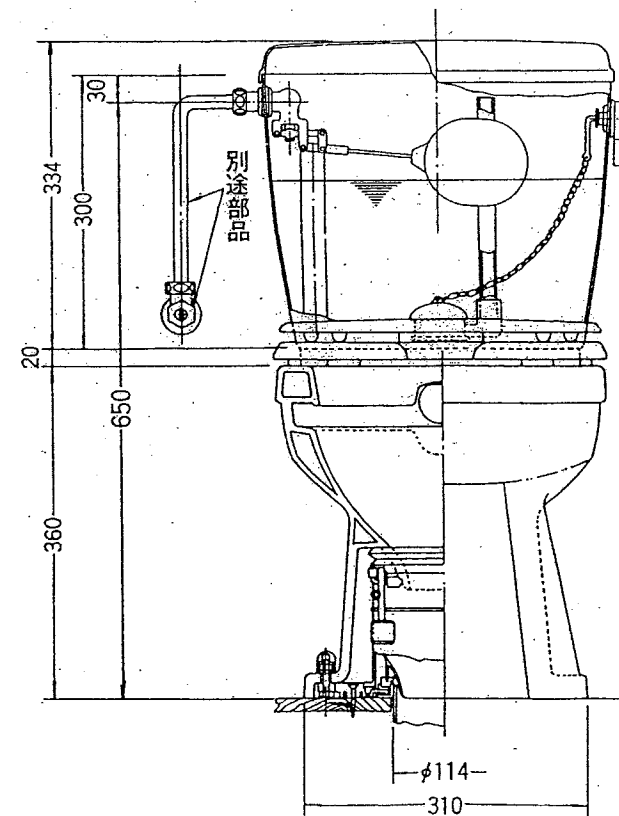
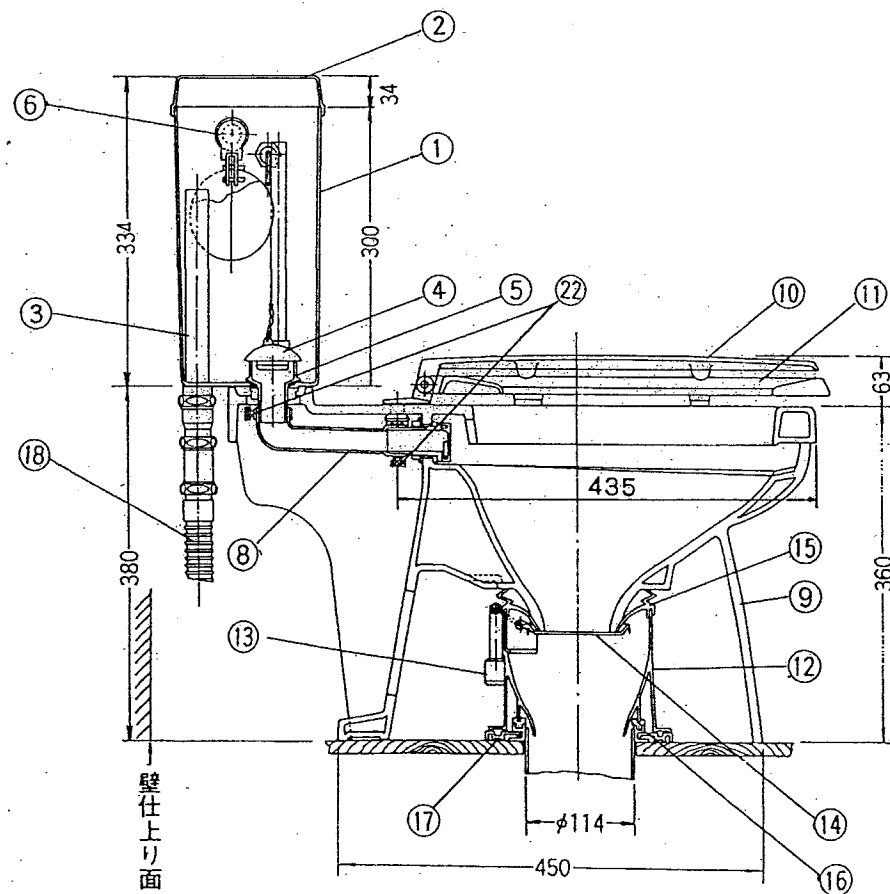
ニューTYK
(寒冷地型)



排水金具セット取付図(背面図)



排水金具セット図



No.	部品名	材質	備考
①	※ ロータンク本体	合成樹脂	
②	ロータンク蓋	合成樹脂	
③	オーバーフロー管	合成樹脂	VP20, 水抜栓兼用
④	フラッパーゴム	ゴム	
⑤	サイホン管	合成樹脂	
⑥	ボールタップ本体	鋳物	
⑦	タンクレバー	鋳物他	
⑧	通水管	ゴム	
⑨	便器本体	陶器	
⑩	便蓋	合成樹脂	
⑪	便座	合成樹脂	
⑫	ソーサーハウジング	合成樹脂	
⑬	ソーサーウェイト	鉛	セットで脱着可能
⑭	ソーサー皿(便皿)	合成樹脂	
⑮	ジャバラパッキン	ゴム	
⑯	パイプ固定シールパッキン	ゴム	
⑰	フランジ	合成樹脂	
⑱	排水用フレキシブルホース	合成樹脂	呼び径25φ 外径33φ
⑲	ロータンク取付ボルト	SUS	M10
⑳	※ 排水フランジK	鋳物	ロータンクへ取付け済み
㉑	※ 排水金具セット	鋳物	
㉒	ホースバンド	鋼	

(注) 1. ※印部品は寒冷地型専用部品を示します。
 2. ボールタップは、ロータンクの右、左どちらでも取付け可能です。
 3. 便槽は、リブレット専用便槽をご使用ください。
 4. 臭突を取付ける場合は、リブレット用臭突セット(リブレット専用)をご使用ください。
 リブレットを2階に設置される場合は必ず臭突セットをご使用ください。