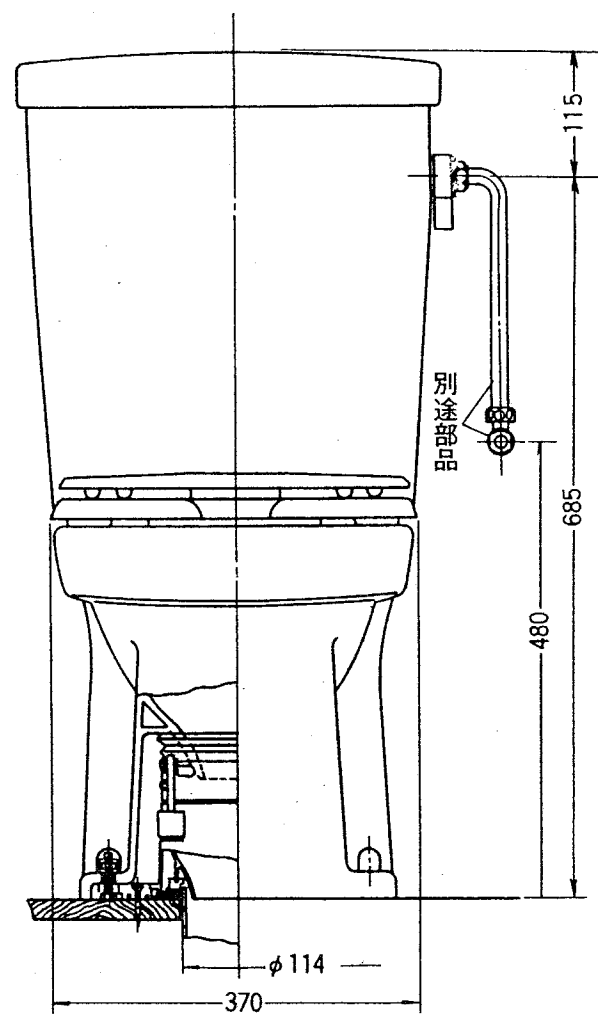
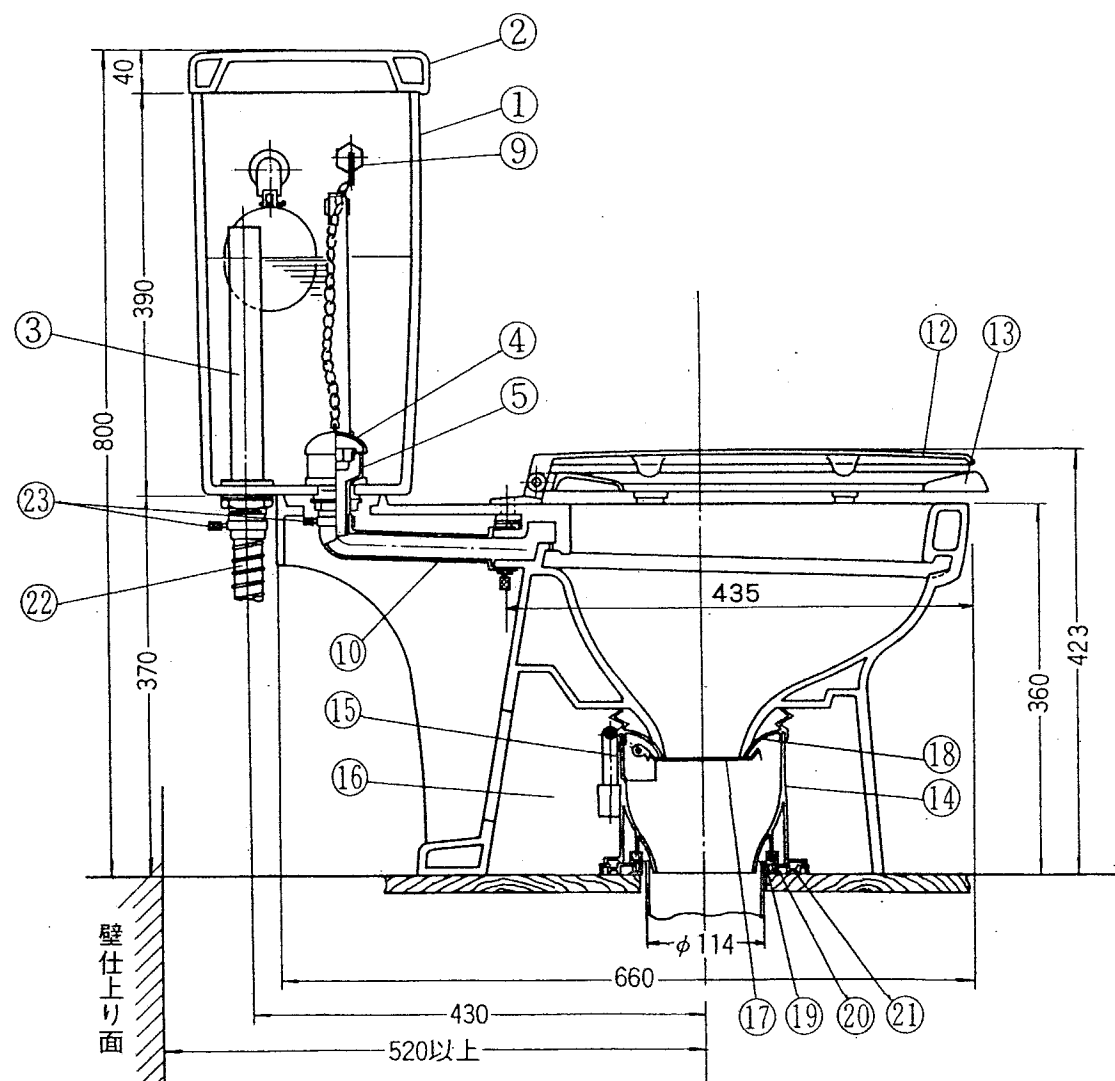
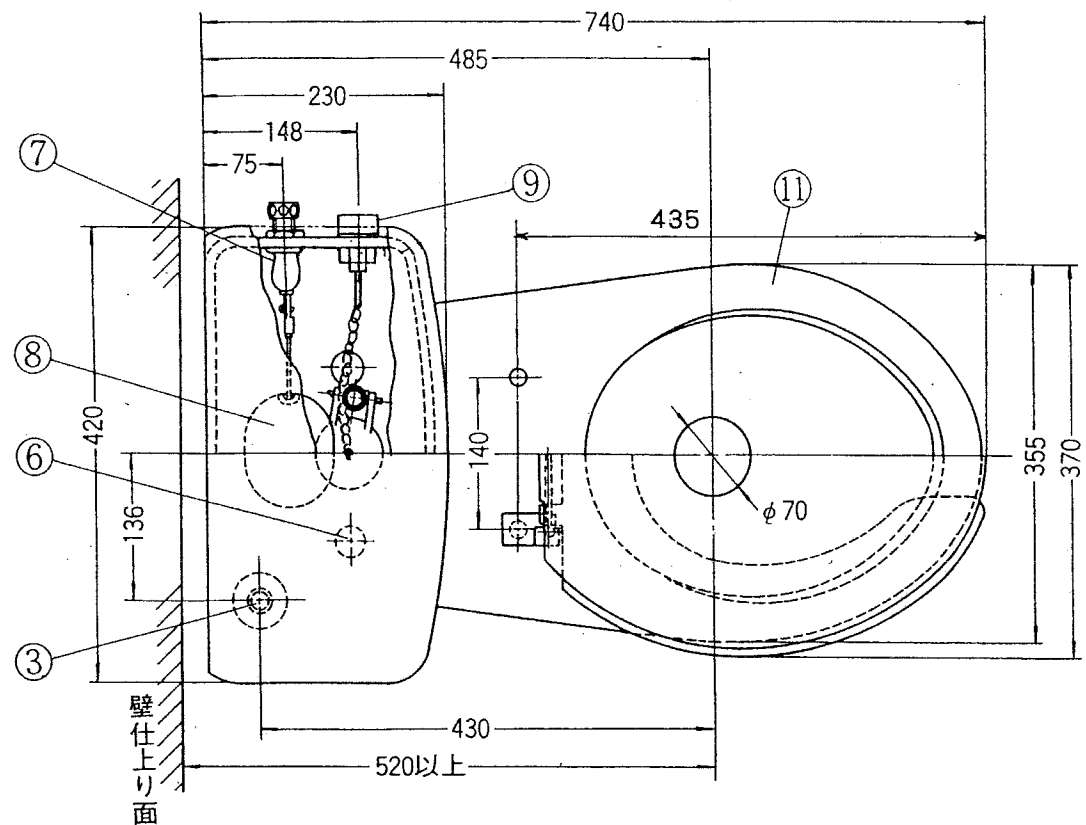


セキスイリブレット

構造図

AY



No.	部品名	材質	備考
①	ロータンク本体	陶器	
②	ロータンク蓋	陶器	
③	オーバーフロー管	合成樹脂	VP20.水抜栓兼用
④	フラッパーゴム	ゴム	
⑤	サイホン管	合成樹脂	
⑥	ロータンク固定ボルト	SUS	
⑦	ボールタップ本体	鋳物	
⑧	浮玉	合成樹脂	
⑨	タンクレバー	鋳物他	
⑩	通水管	ゴム	
⑪	便器本体	陶器	
⑫	便蓋	合成樹脂	
⑬	便座	合成樹脂	
⑭	ソーサーハウジングA	合成樹脂	セット脱着可能
⑮	ソーサーハウジングB	合成樹脂	
⑯	ソーサーウェイト	鉛	
⑰	ソーサー皿(便皿)	合成樹脂	
⑱	ジャバラパッキン	ゴム	
⑲	パイプ固定パッキン	ゴム	
⑳	シールスポンジパッキン	ゴム	
㉑	フランジ	合成樹脂	
㉒	排水用フレキシブルホース	合成樹脂	呼び径25φ 外径33φ
㉓	ホースバンド	鋼	

(注) 1. ボールタップは、ロータンクの右、左どちらでも取付け可能です。
 2. 便槽は、リブレット専用便槽をご使用ください。
 3. 臭突を取付ける場合は、リブレット用臭突セット(リブレット専用)をご使用ください。
 リブレットを2階に設置される場合は必ず臭突セットをご使用ください。