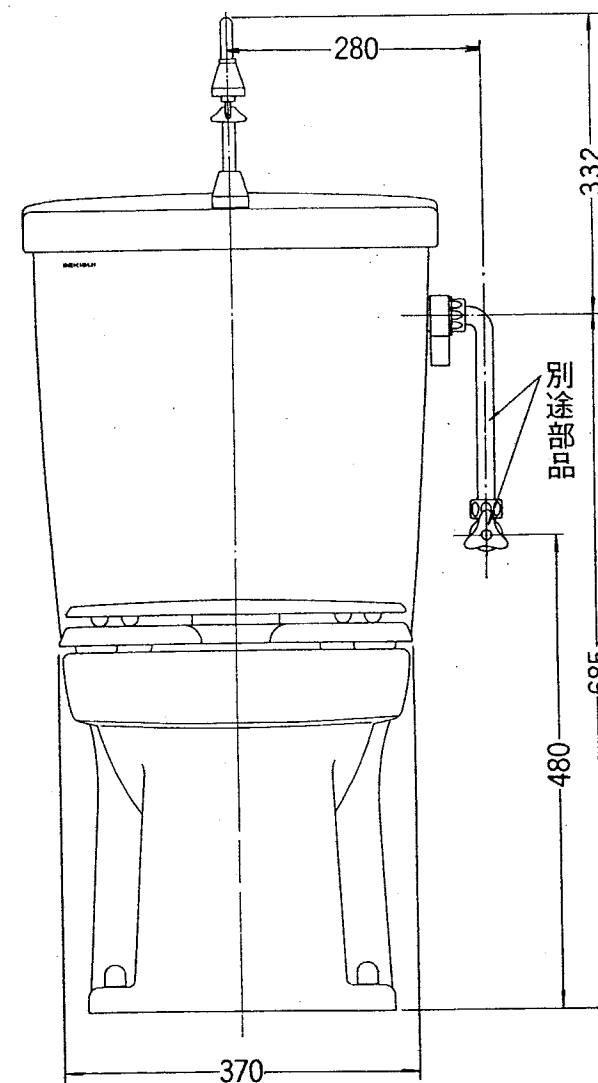
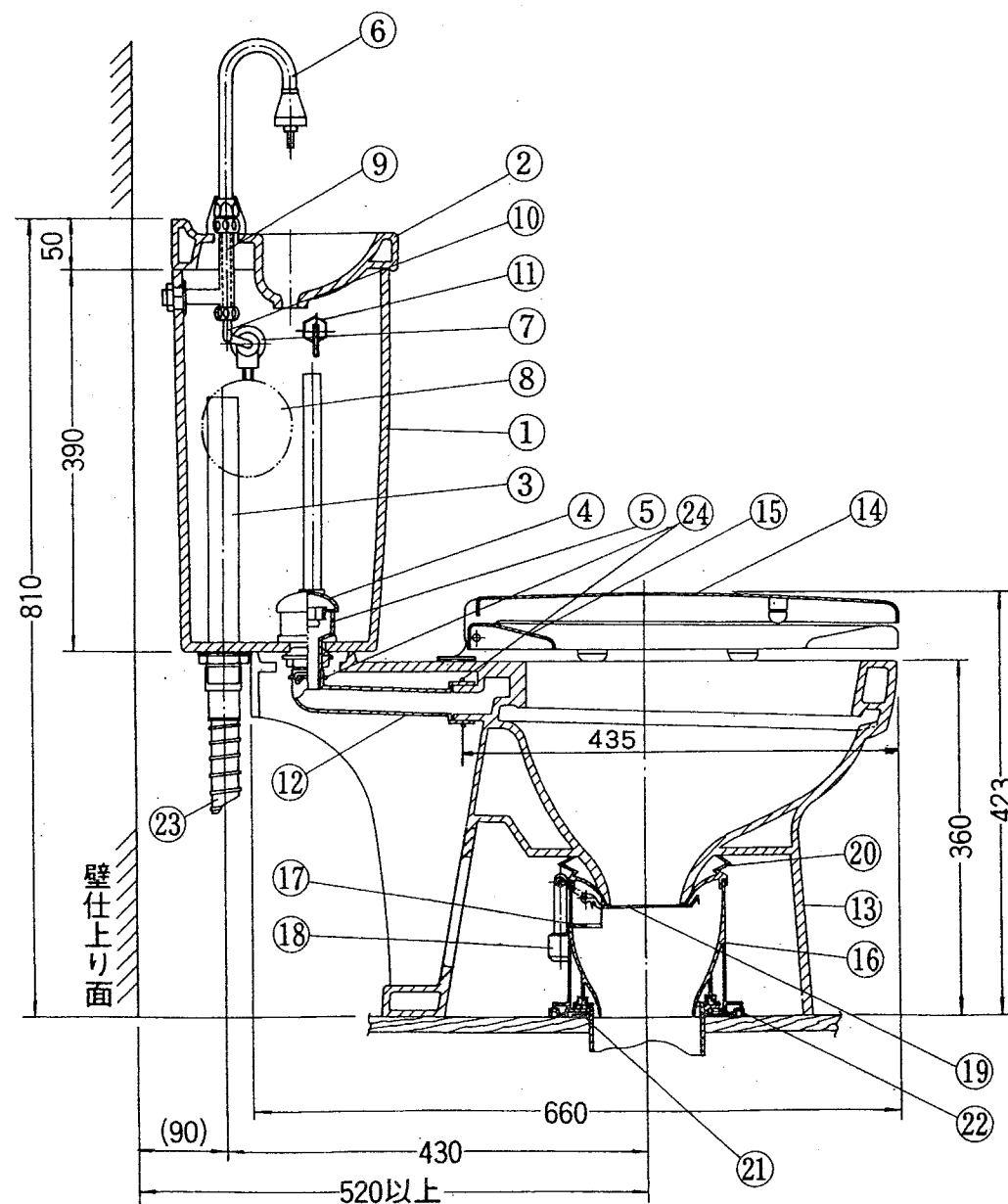
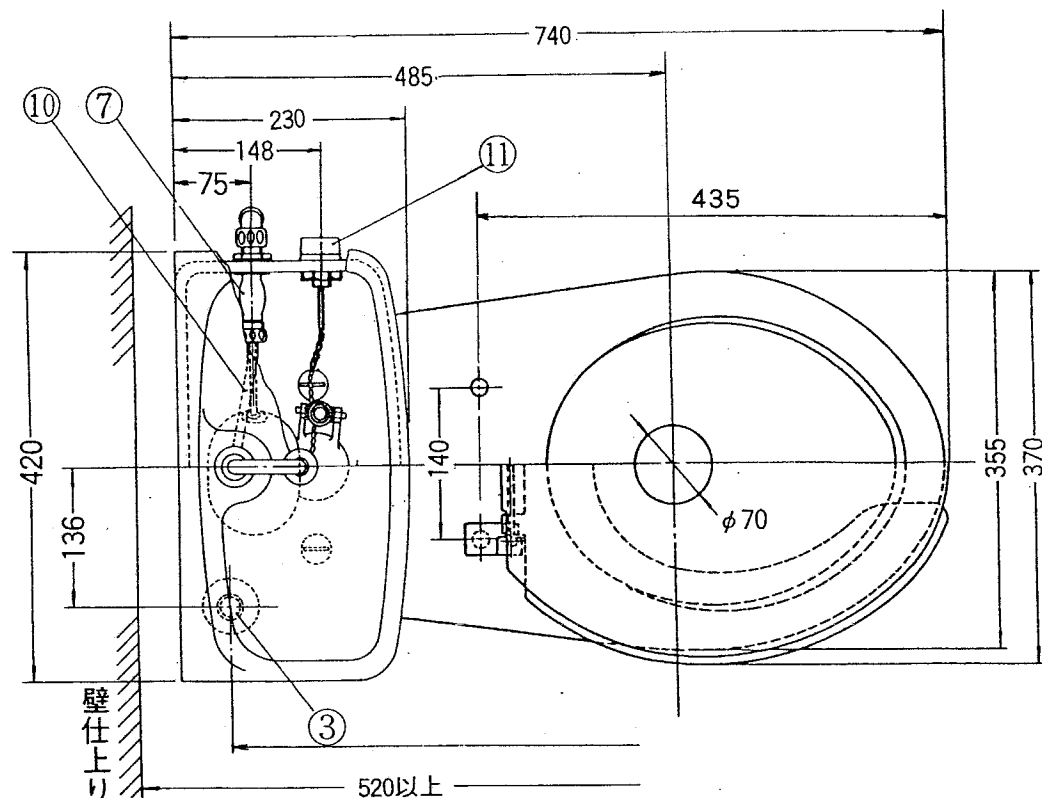


2001年7月廃番

セキスイ リブレット

構造図

AY-T



No.	部品名	材質	備考
①	ロータンク本体	陶器	
②	手洗蓋	陶器	
③	オーバーフロー管	合成樹脂	VP20、水抜栓兼用
④	フラッパーゴム	ゴム	
⑤	サイホン管	合成樹脂	通気管付き
⑥	手洗吐水栓	鋳物	
⑦	ボールタップ本体	鋳物	
⑧	浮玉	合成樹脂	
⑨	手洗固定金具	鋳物	
⑩	接続管	銅パイプ	8φ
⑪	タンクレバー	鋳物他	
⑫	通水管	ゴム	
⑬	便器本体	陶器	
⑭	便蓋	合成樹脂	
⑮	便座	合成樹脂	
⑯	ソーサーハウジングA	合成樹脂	
⑰	ソーサーハウジングB	合成樹脂	
⑱	ソーサーウェイト	鉛	}セットで脱着可能
⑲	ソーサー皿(便皿)	合成樹脂	
⑳	ジャバラパッキング	ゴム	
㉑	パイプ固定パッキング	ゴム	
㉒	フランジ	合成樹脂	
㉓	排水用フレキシブルホース	合成樹脂	呼び径25φ 外径33φ
㉔	ホースバンド	鋼	

(注) 1. ボールタップ(手洗吐水せん含む)は、ロータンクの右、左どちらでも取付け可能です。
 2. 便槽は、リブレット専用便槽をご使用ください。
 3. 臭突を取付ける場合は、リブレット用臭突セット(リブレット専用)をご使用ください。
 リブレットを2階に設置される場合は必ず臭突セットをご使用ください。